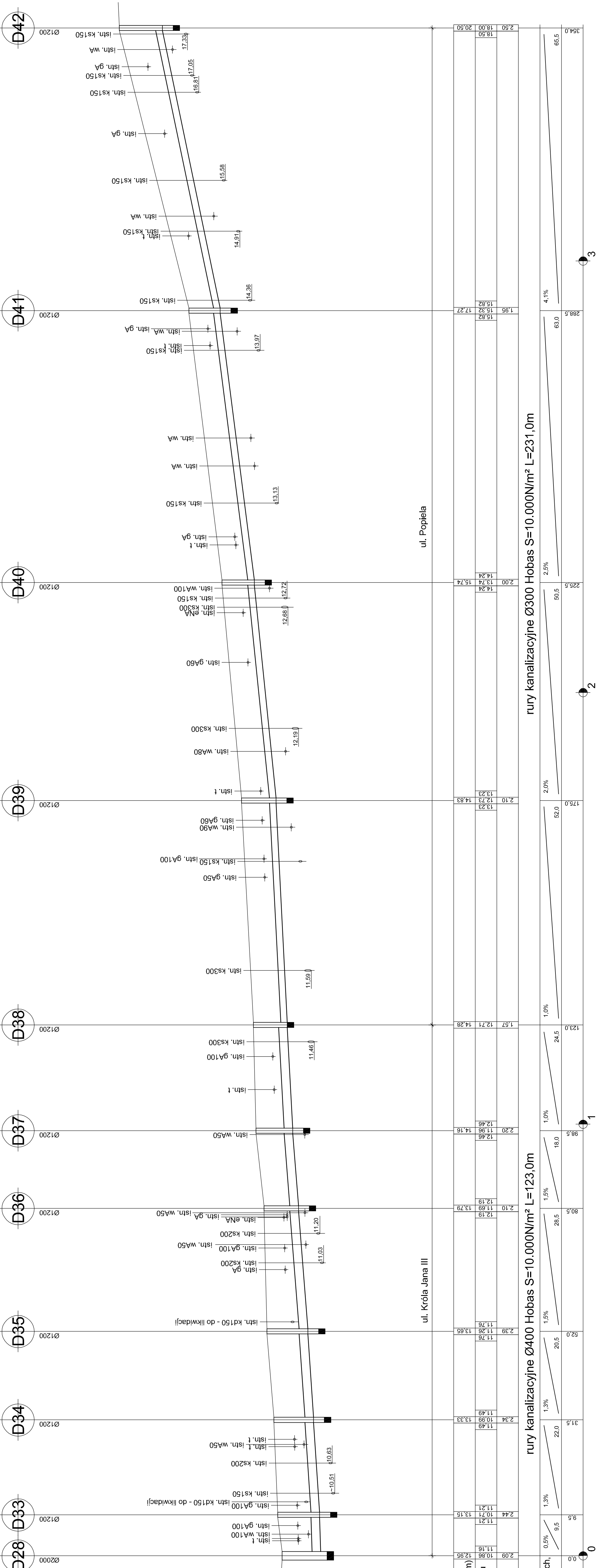


PROFIL PODŁUŻNY
od D28-D33 do D42
ul. Króla Jana III
i ul. Popieła
w Gdyni

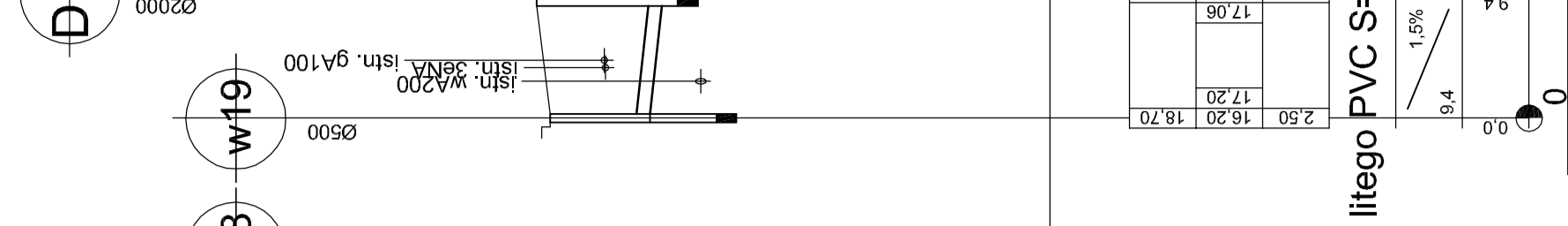
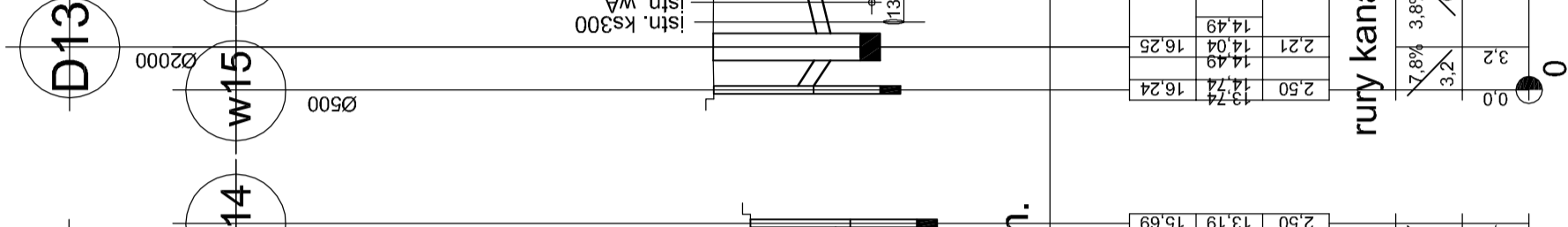
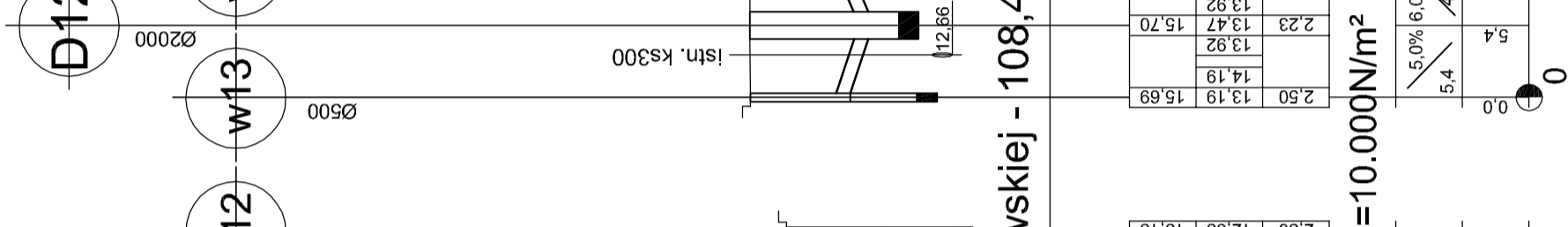
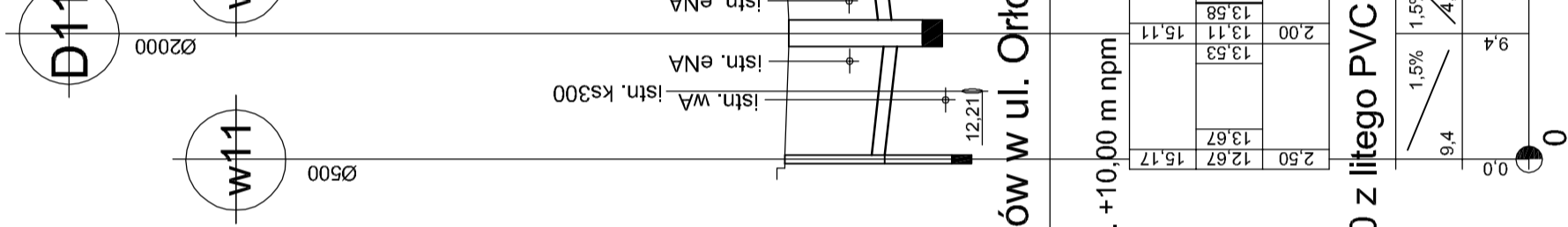
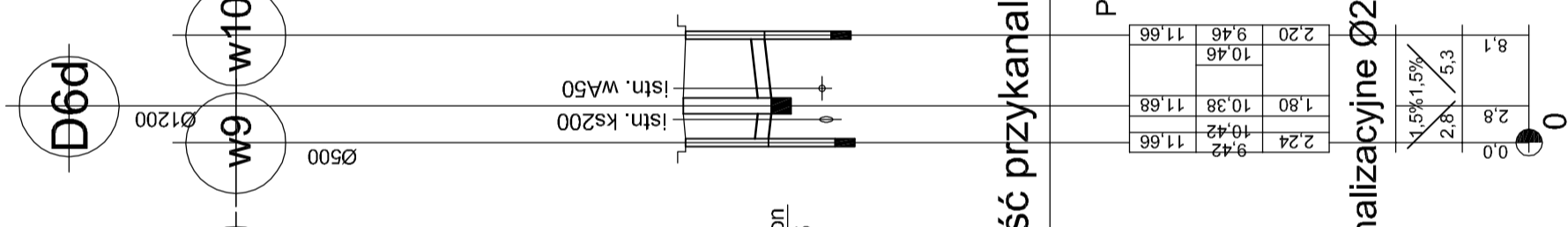
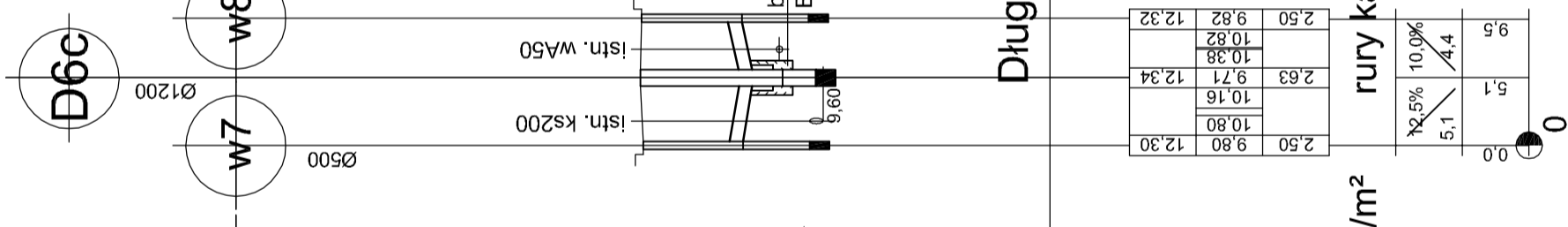
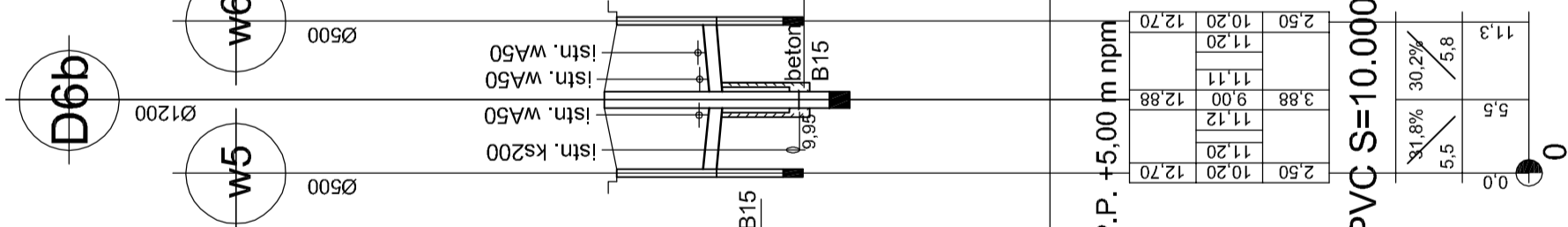
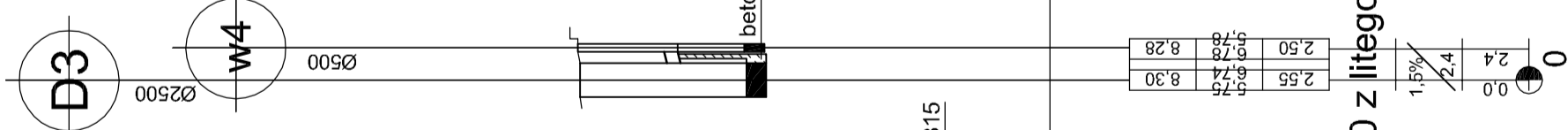
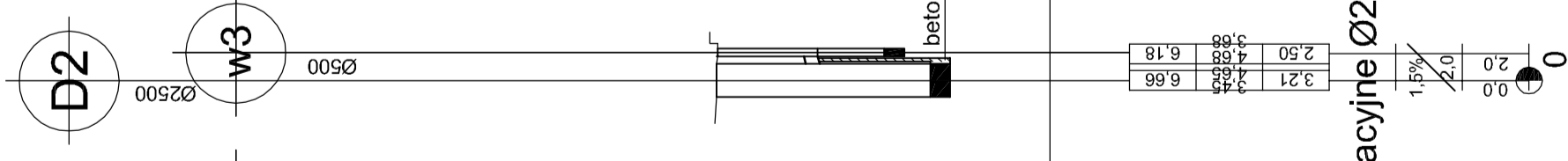
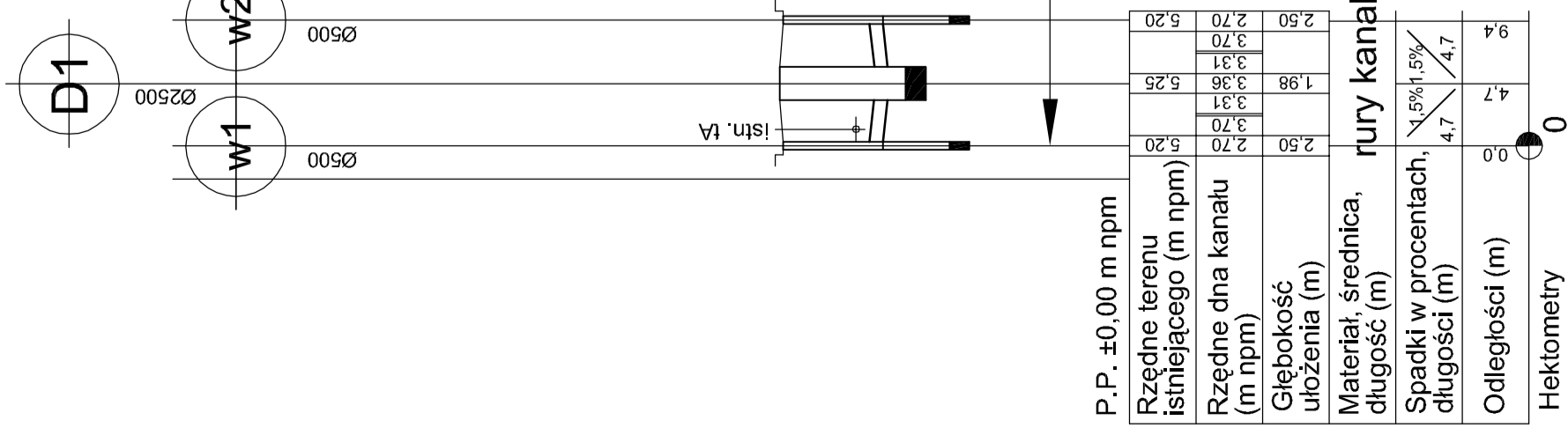


P.P. +5,00 m npm	Rzędne terenu istniejącego (m npm)		Rzędne dna kanału (m npm)		Głębokość ułożenia (m)	Materiał, średnica, długość (m)	Spadki w procentach, długości (m)	Odległości (m)	Hektometry
	1	2	1	2					
	12.95	12.96	11.76	11.76	2.09	0,5% / 2,09	9,5	0	
	13.15	13.33	11.49	10.99	2.34	1,3% / 11,49	31,5	9,5	
	13.65	13.65	11.76	11.26	2.39	1,5% / 11,76	52,0	31,5	
	14.16	14.16	12.46	11.96	2.20	1,5% / 12,46	80,5	52,0	
	14.28	14.28	12.46	12.19	2.10	1,5% / 12,46	80,5	80,5	
	14.83	14.83	13.23	13.23	2.10	2,0% / 13,23	175,0	80,5	
	15.74	15.74	13.74	13.74	2.00	2,0% / 13,74	175,0	175,0	
	17.27	17.27	15.82	15.82	1.95	4,1% / 15,82	288,5	175,0	
	20.50	20.50	18.00	18.00	2.50	4,1% / 18,00	354,0	288,5	

rury kanalizacyjne Ø300 Hobas S=10.000N/m² L=231,0m

rury kanalizacyjne Ø400 Hobas S=10.000N/m² L=123,0m

"EDBUD"
PROJEKTOWANIE I WYKONANSTWO BUDOWLANE
ul. Gdynia 10, 81-100 Gdynia, tel. 58 24 44 44, fax 58 24 44 44, e-mail: edbud@edbud.pl
Temat: Projekt Budowl. Budowy kanałów deszczowych w ulicach: Orłowskiej, Popieła i Króla Jana III w Gdyni
Rysownik: Profil podłużny od D28-D33 do D42
Projektant: mgr inż. Dorota Jarosz
mgr inż. Petrusz
mgr inż. 582 44 44
Sprawdzający: Specjalista, Popieła
mgr inż. Petrusz
mgr inż. 582 44 44
Data: 07.2007r.
Bransza: SANITARNIA
Rys. S-7



Długość przykanalików w ul. Orłowskiej - 108,4m.

ruary kanalizacyjne Ø200 z litego PVC S=10.000N/m²

ruary kanalizacyjne Ø200 z litego PVC S=10.000N/m²

ruary kanalizacyjne Ø200 z litego PVC S=10.000N/m²

Hektometry

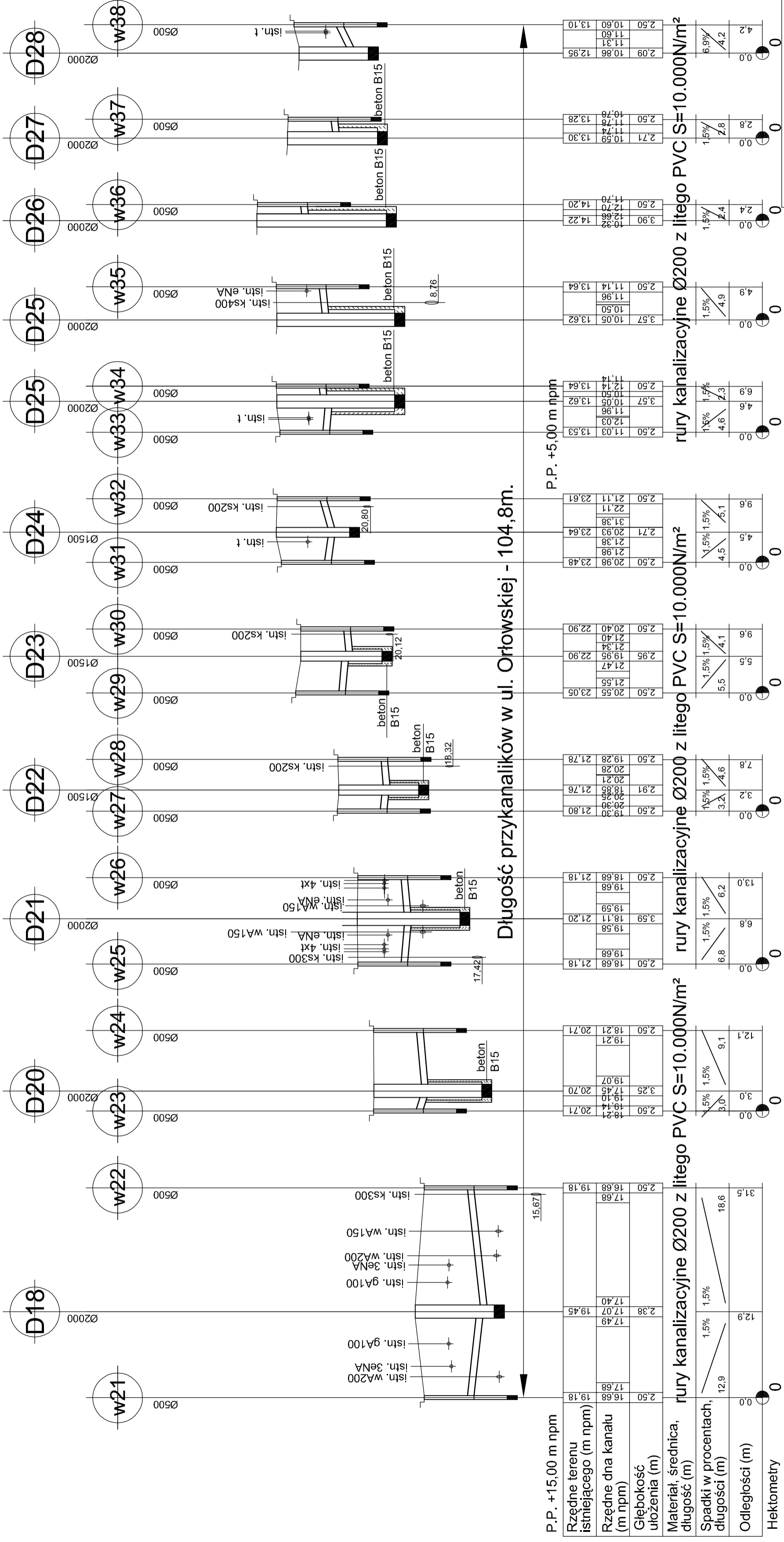
PROFILE PODŁUŻNE PRZYKANALIKÓW

od w1 do w20

ul. Orłowska w Gdyni

1:100/500

"EDBUD"
 PROJEKTOWANIE I WYKONANSTWO BUDOWLANYE
 80-535 GDYNIA-ORŁOWA 25 REGON: 142547142
Temat: Projekt budowl. budowy kanałów deszczowych w ulicach: Orłowskiej, Popiela i Króla Jana III w Gdyni wraz z budową urządzeń podczyszczających przed wyłotem do rz. Kaszubi
Rysunek: Profile podłużne przykanalików w l-w20
 - ul. Orłowska w Gdyni 1:100/500
Projektant: mgr inż. Dorota Jarosz nr upr. 2741/Gd/86
Sprawdzający: mgr inż. Teresa Świątkowska-Pupiałko nr upr. 5862/Gd/94
Data: 07.2007r.
Branża: SANITARNA
Rys. S-8



"EDBUD"	
PROJEKTOWANIE I WYKONANSTWO BUDOWLANE	
80-535 GDYNIA-ARŁOWO AL.WIEŻBOWA 25 REG. OS. 624-71 RE. 00053444-62	
Temat: Projekt budowl. budowy kanałów deszczowych w ulicach: Orłowskiej, Popieła i Króla Jana III w Gdyni wraz z budową urządzeń podczyszczających przed wylotem do rz. Kaszubi	
Rysunek: Profile podłużne przykanalików w21-w38 - ul. Orłowska w Gdyni 1:100/500	
Projektant:	mgr inż. Dorota Jarosz nr upr. 2741/Gd86
Sprawdzający:	mgr inż. Teresa Świętlikowska-Pupiałło nr upr. 5862/Gd84
Data	07.2007r.
Branża	SANITARNA
Rys.	S-9

PROFILE PODŁUŻNE PRZYKANALIKÓW

od w21 do w38

ul. Orłowska w Gdyni

1:100/500

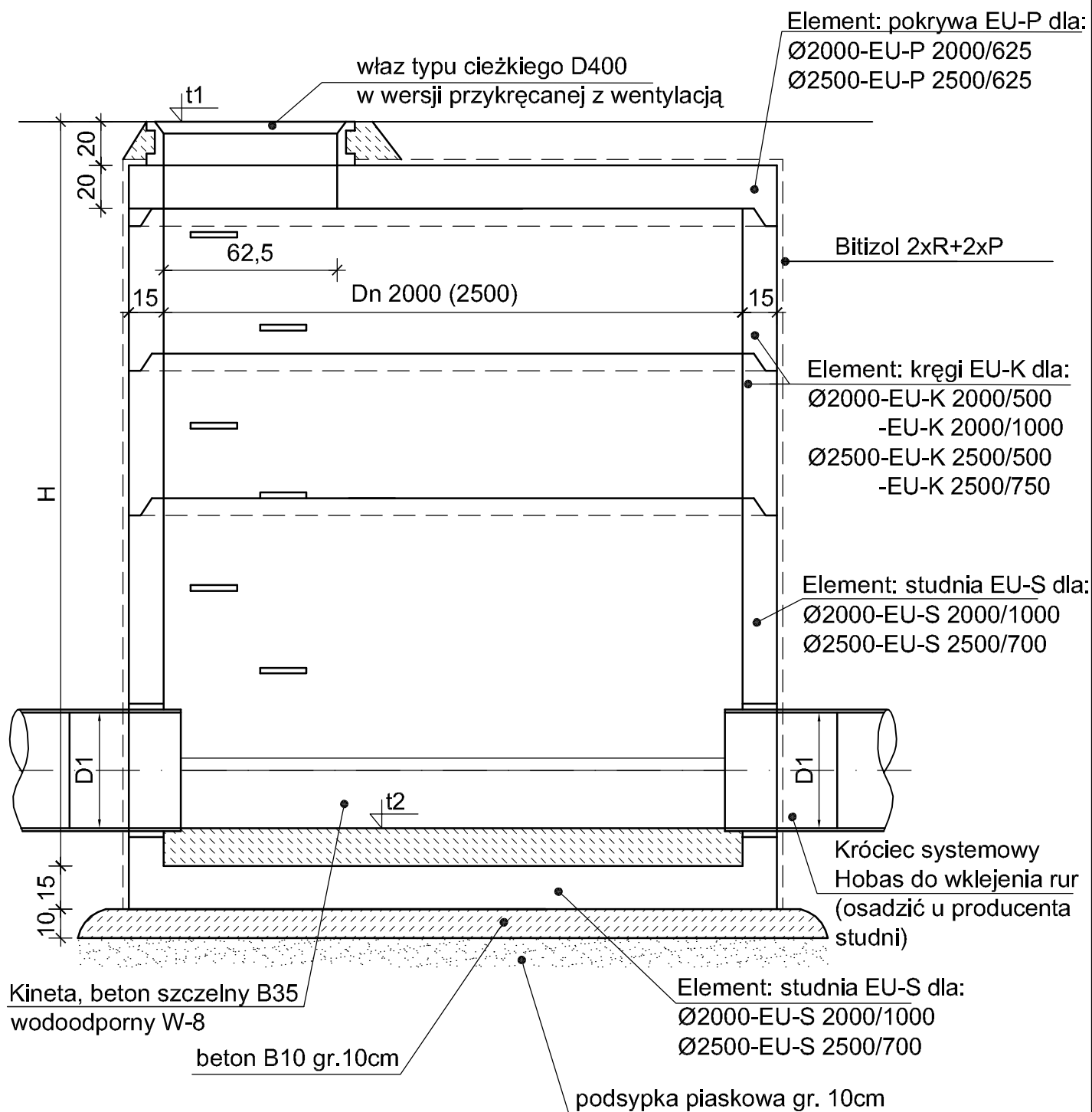
ruary kanalizacyjne Ø200 z litego PVC S=10.000N/m²

ruary kanalizacyjne Ø200 z litego PVC S=10.000N/m²

ruary kanalizacyjne Ø200 z litego PVC S=10.000N/m²

PRZEKRÓJ STUDNI Ø2000 (Ø2500)

1:20



BETON studni B45

Uwaga:

1. a, b, H wg Profilu
2. Elementy studni przyjmować wg katalogu firmy "Eko-Unicon"
3. Otwory w elementach: EU-S wykonać u producenta studni

"EDBUD"

PROJEKTOWANIE I WYKONANSTWO BUDOWLANE

80-558 GDYNIA-ORŁOWO ul.WIERZBOWA 25 tel.0589624-87-77 tel.fax0589344-6-12

Temat: Projekt budowl. budowy kanałów deszczowych w ulicach: Orłowskiej, Popiela i Króla Jana III w Gdyni wraz z budową urządzeń podczyszczających przed wylotem do rz. Kaczej

Rysunek: Przekrój studni Ø2000, Ø2500 1:20

Projektant: inż. Edward Trocka
nr upr. 2246/Gd/85

Sprawdziła: mgr inż. M. Żakowiecka
nr upr. 625/Gd/94

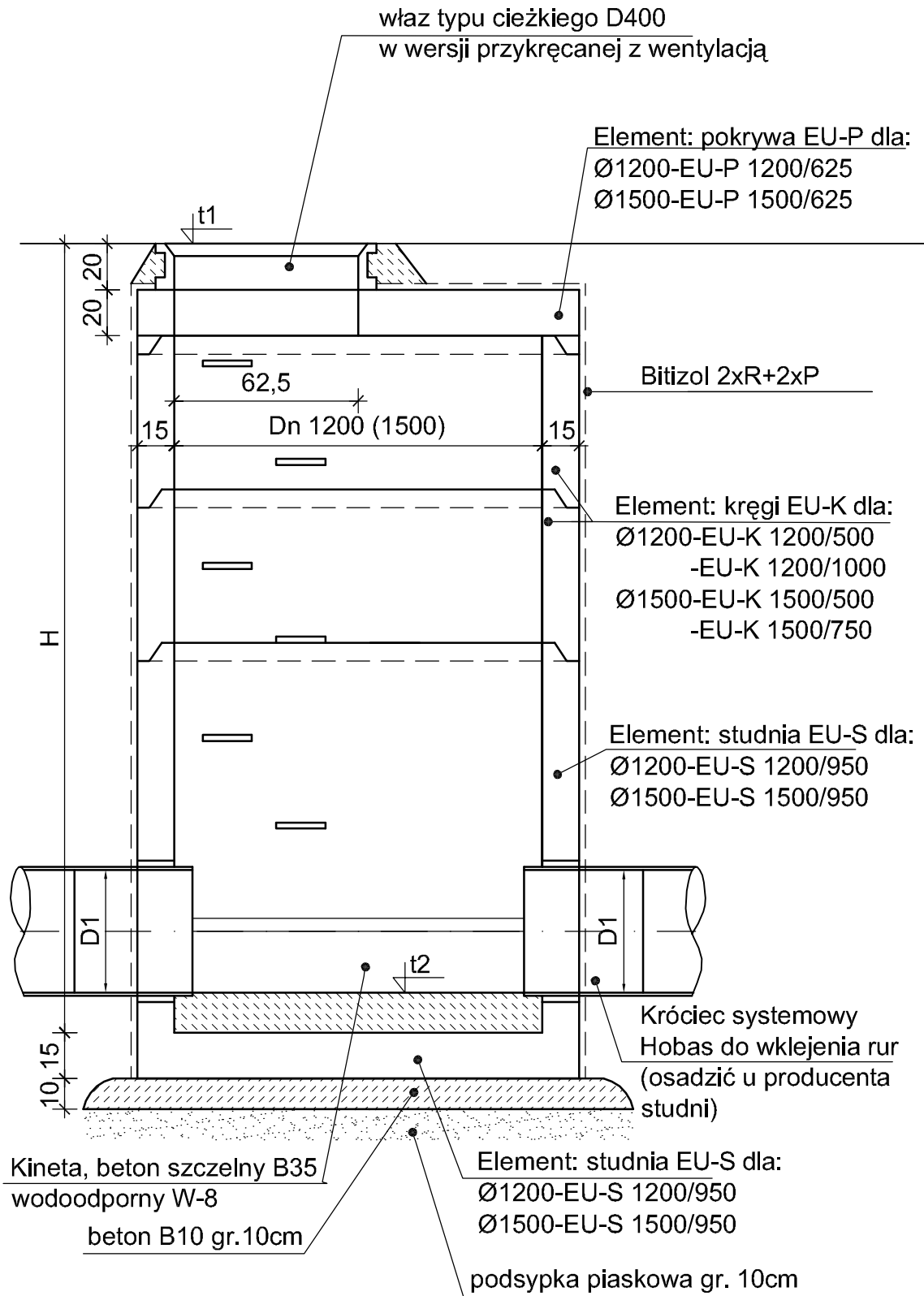
Data
07.2007r.

Branża
KONSTRUKCJA

Rys. S-16

PRZEKRÓJ STUDNI Ø1200 (Ø1500)

1:20



BETON studni B45

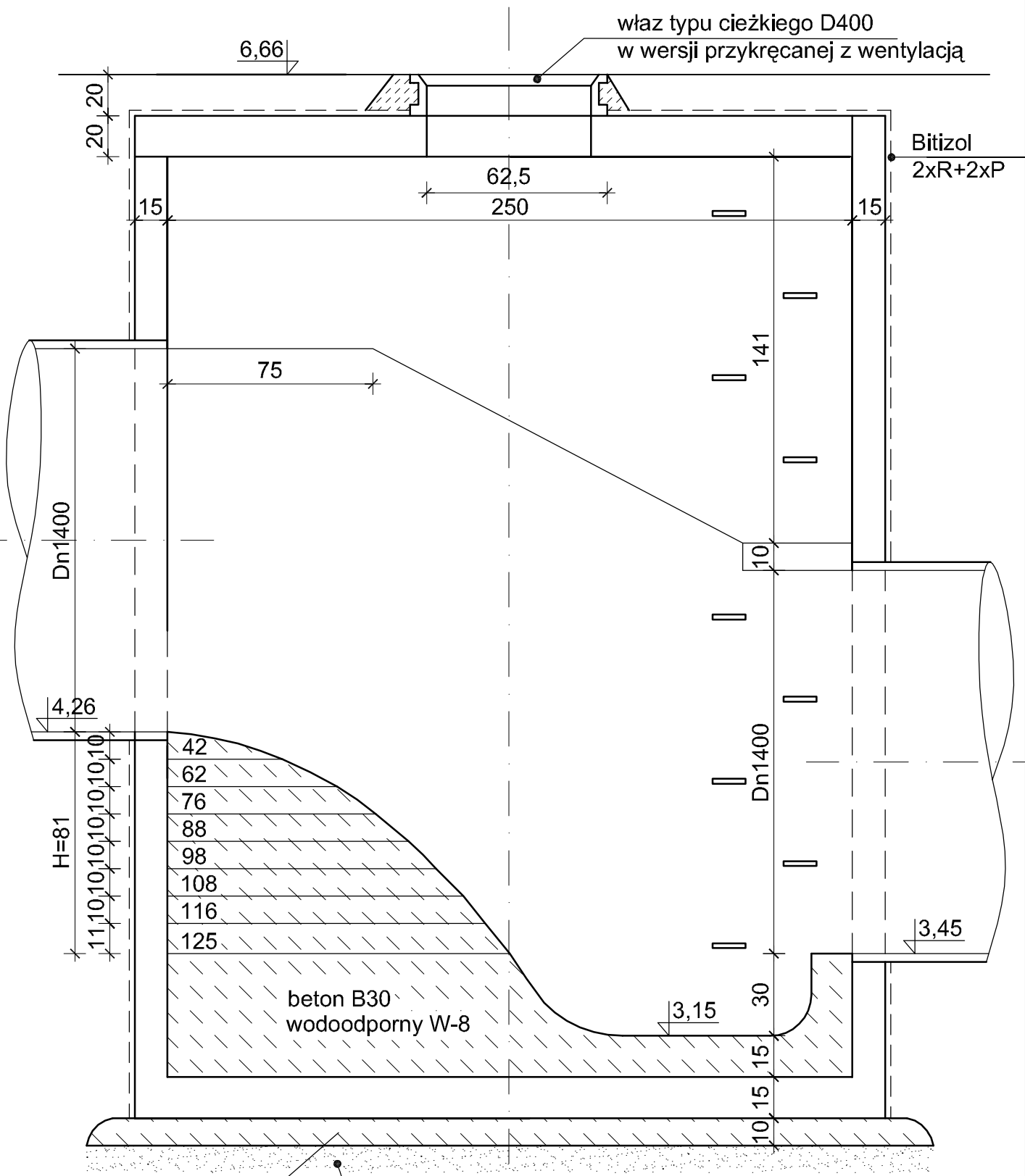
Uwaga:

1. a, b, H wg Profilu
2. Elementy studni przyjmować wg katalogu firmy "Eko-Unicon"
3. Otwory w elementach: EU-S wykonać u producenta studni

"EDBUD"		
PROJEKTOWANIE I WYKONANSTWO BUDOWLANE		
80-558 GDYNIA-ORŁÓWO ul.WIERZBOWA 25 tel.0589624-87-77 tel.fax0589344-6-12		
Temat: Projekt budowl. budowy kanałów deszczowych w ulicach: Orłowskiej, Popiela i Króla Jana III w Gdyni wraz z budową urządzeń podczyszczających przed wylotem do rz. Kaczej		
Rysunek: Przekrój studni Ø1200 (Ø1500) 1:20		
Projektant:	inż. Edward Trocka nr upr. 2246/Gd/85	
Sprawdziła:	mgr inż. M. Żakowiecka nr upr. 625/Gd/94	
Data	Branża	Rys. S-17
07.2007r.	KONSTRUKCJA	

PRZEKRÓJ STUDNI KASKADOWEJ D2 Ø2500

1:20



beton B10

beton B30
wodoodporny W-8

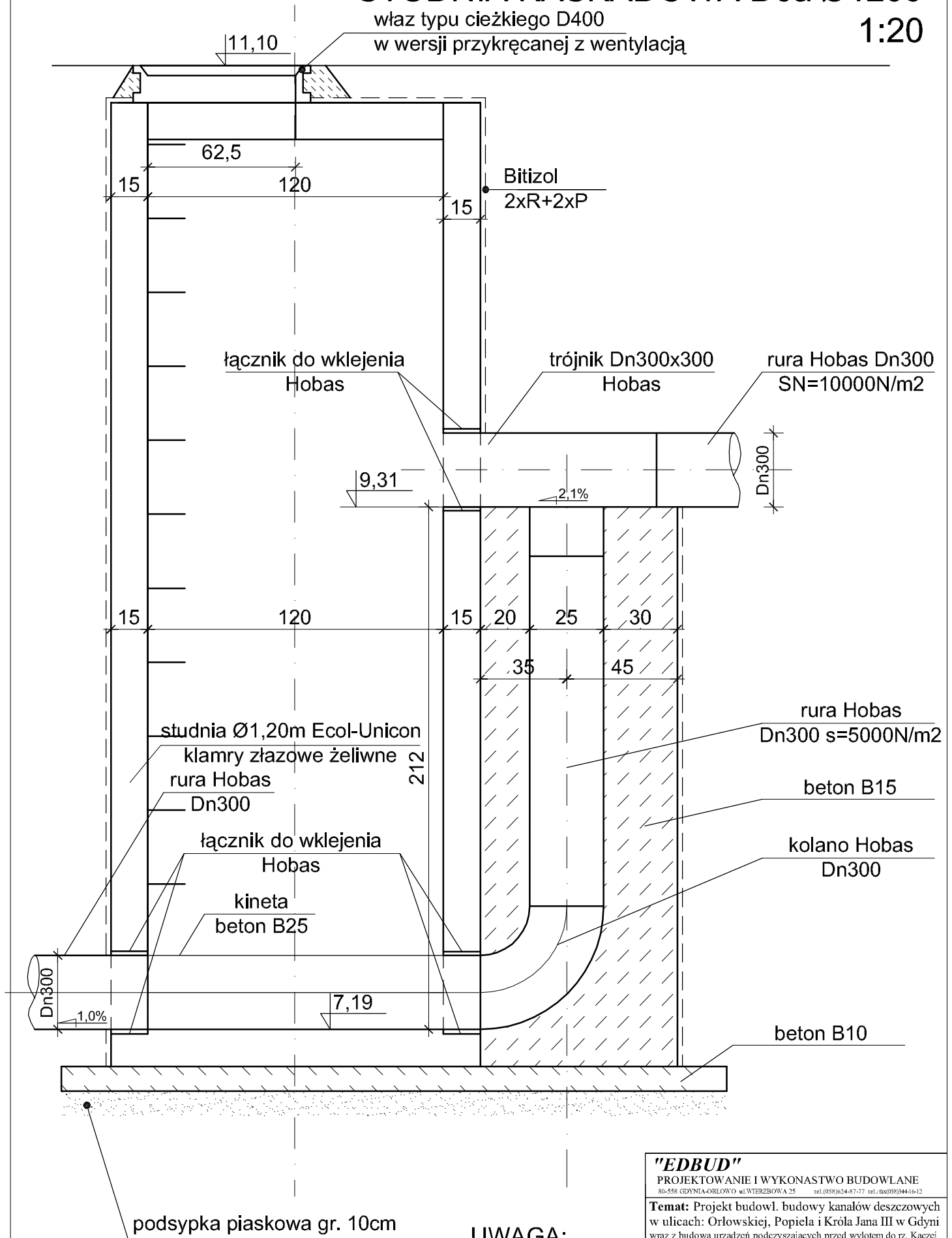
podsyпка piaskowa gr. 10cm

"EDBUD"		
PROJEKTOWANIE I WYKONANSTWO BUDOWLANE		
80-558 Gdynia-Orlewo ul. Wierzbowa 25 tel. 0589624-87-77 tel. fax 0589344-6-12		
Temat: Projekt budowl. budowy kanałów deszczowych w ulicach: Orłowskiej, Popiela i Króla Jana III w Gdyni wraz z budową urządzeń podczyszczających przed wylotem do rz. Kaczej		
Rysunek: Przekrój studni kaskadowej D2 Ø2500 1:20		
Projektant:	inż. Edward Trocka nr upr. 2246/Gd/85	
Sprawdziła:	mgr inż. M. Żakowiecka nr upr. 625/Gd/94	
Data	Branża	Rys. S-18
07.2007r.	KONSTRUKCJA	

STUDNIA KASKADOWA D6a Ø1200

właz typu ciężkiego D400
w wersji przykręcanej z wentylacją

1:20



UWAGA:
Przewód pionowy
kaskady obetonować
odcinkami do 1,5m

"EDBUD"

PROJEKTOWANIE I WYKONANSTWO BUDOWLANE
80-558 GDYNIA-ORŁOWO ul.WIERZBOWA 25 tel.0589624-87-77 tel.fax0589344-6-12

Temat: Projekt budowl. budowy kanałów deszczowych
w ulicach: Orłowskiej, Popiela i Króla Jana III w Gdyni
wraz z budową urządzeń podczyszczających przed wylotem do rz. Kaczej

Rysunek: Przekrój studni kaskadowej D6a Ø1200 1:20

Projektant: inż. Edward Trocka
nr upr. 2246/Gd/85

Sprawdziła: mgr inż. M. Żakowiecka
nr upr. 625/Gd/94

Data
07.2007r.

Branża
KONSTRUKCJA

Rys. S-19

RZUT STUDNI Ø2500 D1-D5

- dla kdØ1400

1:20

Studnia żelbetowa wg systemu Ekol-Unicon kręgi EU-K 2500/500 (2500/1000; 2500/625)

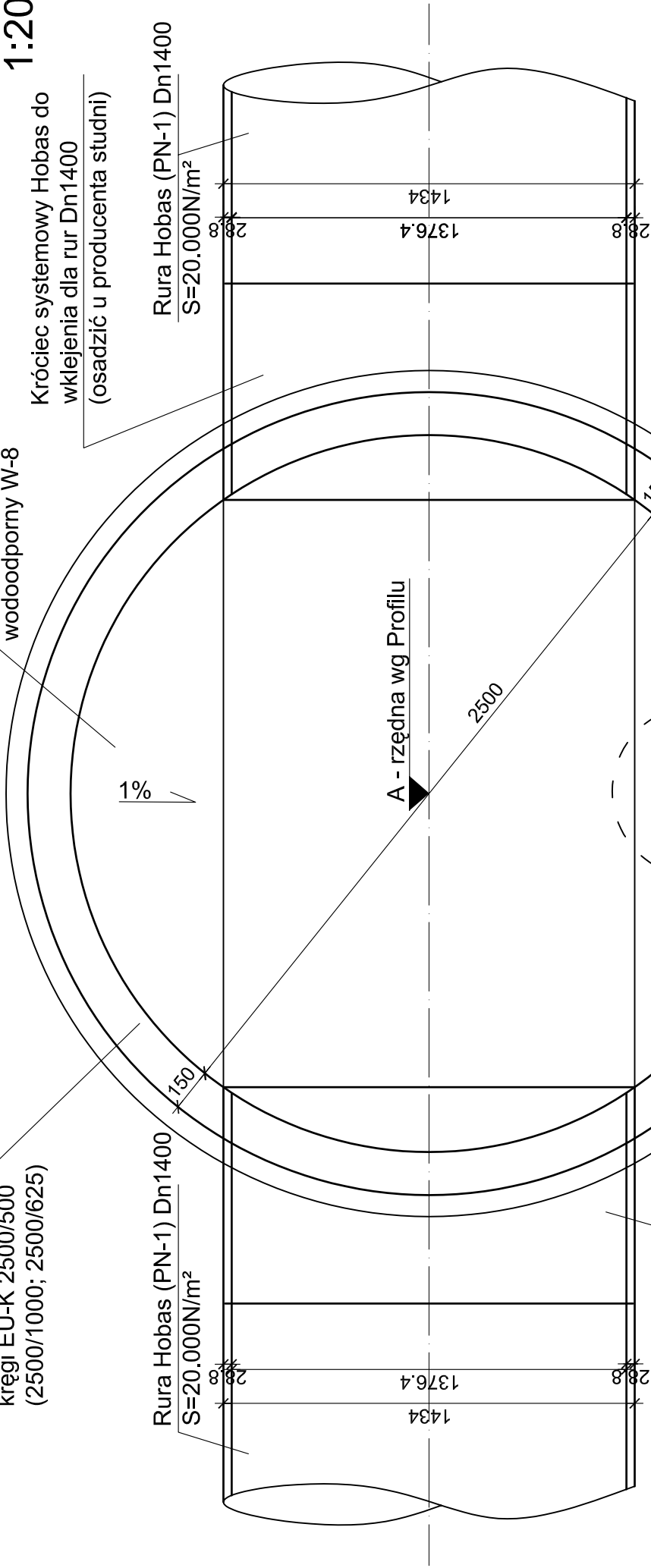
Kineta, beton szczelny B35 wodoodporny W-8

Króciec systemowy Hobas do wklejenia dla rur Dn1400 (osadzić u producenta studni)

Rura Hobas (PN-1) Dn1400 S=20.000N/m²

Rura Hobas (PN-1) Dn1400 S=20.000N/m²

Króciec systemowy Hobas do wklejenia dla rur Dn1400 (osadzić u producenta studni)



Kineta, beton szczelny B35 wodoodporny W-8

klamry żeliwne złączowe

Właz typu ciężkiego D400 w wersji przykręcanej z wentylacją

"EDBUD"

PROJEKTOWANIE I WYKONANSTWO BUDOWLANE
80-538 GDYNIA-ORLOWO, ul. WIERZBIOWA 25 tel. 01893448777 tel. fax 01893441612

Temat: Projekt budowl. budowy kanałów deszczowych w ulicach: Orłowskiej, Popiela i Króla Jana III w Gdyni wraz z budową urządzeń podczyszczających przed wylewem do rz. Kaczej

Rysunek: Rzut studni D1-D5 1:20

Projektant: inż. Edward Trocka nr upr. 2246/Gd/85

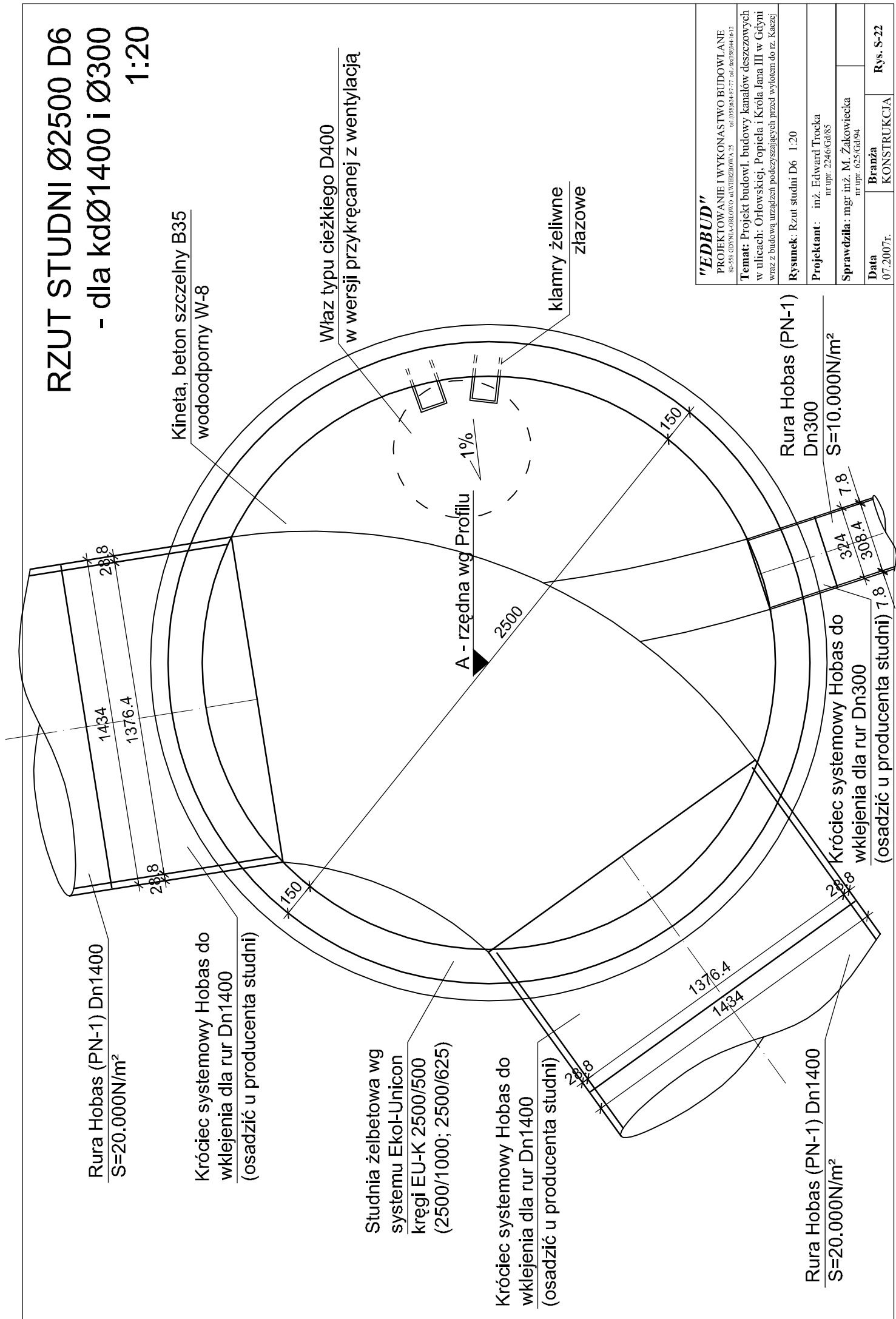
Sprawdziła: mgr inż. M. Żakowicka nr upr. 625/Gd/94

Data	Branża	Rys.
07.2007r.	KONSTRUKCJA	S-21

RZUT STUDNI Ø2500 D6

- dla kdØ1400 i Ø300

1:20



Rura Hobas (PN-1) Dn1400
S=20.000N/m²

Króciec systemowy Hobas do
wklejenia dla rur Dn1400
(osadzić u producenta studni)

Studnia żelbetowa wg
systemu Ekol-Unicon
kręgi EU-K 2500/500
(2500/1000; 2500/625)

Króciec systemowy Hobas do
wklejenia dla rur Dn1400
(osadzić u producenta studni)

Rura Hobas (PN-1) Dn1400
S=20.000N/m²

Rura Hobas (PN-1)
Dn300
S=10.000N/m²

Króciec systemowy Hobas do
wklejenia dla rur Dn300
(osadzić u producenta studni) 7.8

Kineta, beton szczelny B35
wodoodporny W-8

Właz typu ciężkiego D400
w wersji przykręconej z wentylacją

klamry żelwne
złazowe

"EDBUD"

PROJEKTOWANIE I WYKONANSTWO BUDOWLANE
80-558 GDYNIA-ORLEWO ul. WIERZBOWA 25
tel. 01899248777; tel. fax 01899441612

Temat: Projekt budowl. budowy kanałów deszczowych
w ulicach: Orłowskiej, Popiela i Króla Jana III w Gdyni
wraz z budową urządzeń podwyższających przed wylotem do rz. Kaczej

Rysunek: Rzut studni D6 1:20

Projektant: inż. Edward Trocka
nr upr. 2246/Gd/85

Sprawdziła: mgr inż. M. Żakowicka
nr upr. 625/Gd/94

Data
07.2007r.

Branża
KONSTRUKCJA

Rys. S-22

RZUT STUDNI Ø2000 D9-D19

- dla kdØ1000

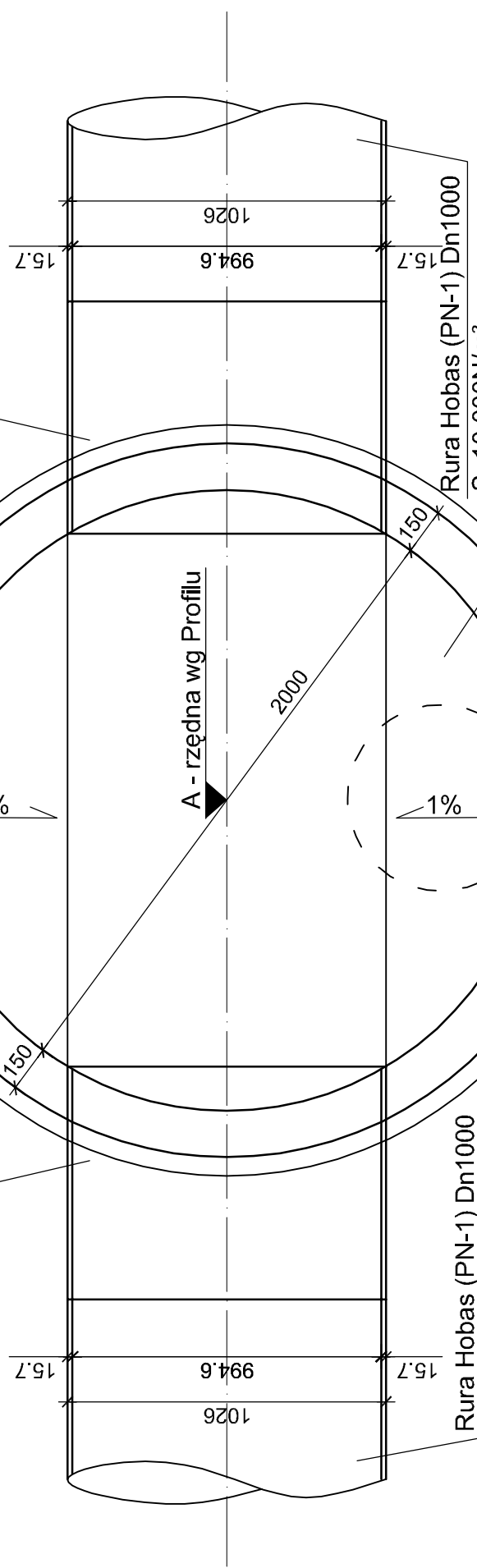
1:20

Studnia żelbetowa wg systemu Ekol-Unicon kręgi EU-K 2000/500 (2000/1000; 2000/625)

Kineta, beton szczelny B35 wodooodporny W-8

Króciec systemowy Hobas do wklejenia dla rur Dn1000 (osadzić u producenta studni)

Króciec systemowy Hobas do wklejenia dla rur Dn1000 (osadzić u producenta studni)



Rura Hobas (PN-1) Dn1000 S=10.000N/m²

Rura Hobas (PN-1) Dn1000 S=10.000N/m²

Kineta, beton szczelny B35 wodooodporny W-8 "EDBUD"

Właz typu ciężkiego D400 w wersji przykręcanej z wentylacją

klamry żelazne złączowe

PROJEKTOWANIE I WYKONANSTWO BUDOWLANE
80-558 GDYNIA-LAŃCOWO ul. WIERZBOWA, 25 tel. 0898248777; tel. 609894416; 12

Temat: Projekt budowl. budowy kanałów deszczowych w ulicach: Orłowskiej, Popiela i Króla Jana III w Gdyni wraz z budową urządzeń podczyszczających przed wylotem do rz. Kaczej

Rysunek: Rzut studni D9-D19 1:20

Projektant: inż. Edward Trocka nr. upr. 2246/Gd/85

Sprawdziła: mgr. inż. M. Żakowicka nr. upr. 625/Gd/94

Data	07.2007r.	Branża	KONSTRUKCJA	Rys. S-24
------	-----------	--------	-------------	-----------

RZUT STUDNI Ø2000 D21

- dla kdØ800 i Ø600

1:20

Studnia żelbetowa wg systemu Ekol-Unicon kręgi EU-K 2000/500 (2000/1000; 2000/625)

kłamy żelwne złączowe

Właz typu ciężkiego D400 w wersji przykręcanej z wentylacją

Kineta, beton szczelny B35 wodoodporny W-8

Króciec systemowy Hobas do wklejenia dla rur Dn600 (osadzić u producenta studni)

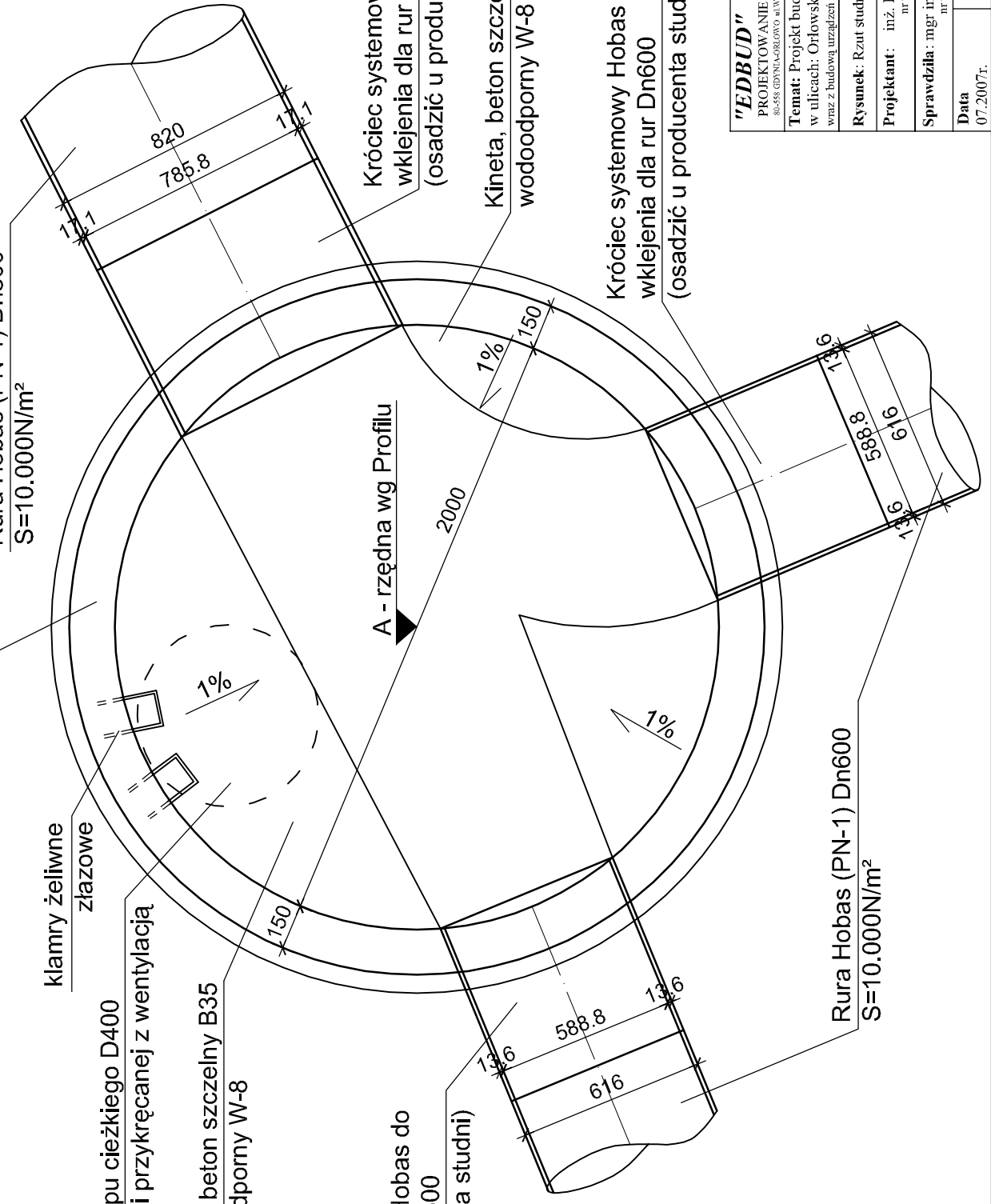
Króciec systemowy Hobas do wklejenia dla rur Dn800 (osadzić u producenta studni)

Kineta, beton szczelny B35 wodoodporny W-8

Króciec systemowy Hobas do wklejenia dla rur Dn600 (osadzić u producenta studni)

Rura Hobas (PN-1) Dn800 S=10.000N/m²

Rura Hobas (PN-1) Dn600 S=10.000N/m²



"EDBUD"

PROJEKTOWANIE I WYKONANSTWO BUDOWLANE
80-558 GDYNIA-ŁOŁÓWYO ul. WIERZBIOWA 25 tel. 0589248777; tel. 0589394416; 12

Temat: Projekt budowl. budowy kanałów deszczowych w ulicach: Orłowskiej, Popiela i Króla Jana III w Gdyni wraz z budową urządzeń podczyszczających przed wyletem do rz. Kaczej

Rysunek: Rzut studni D21 1:20

Projektant: inż. Edward Trocka nr upr. 2246/Gd/85

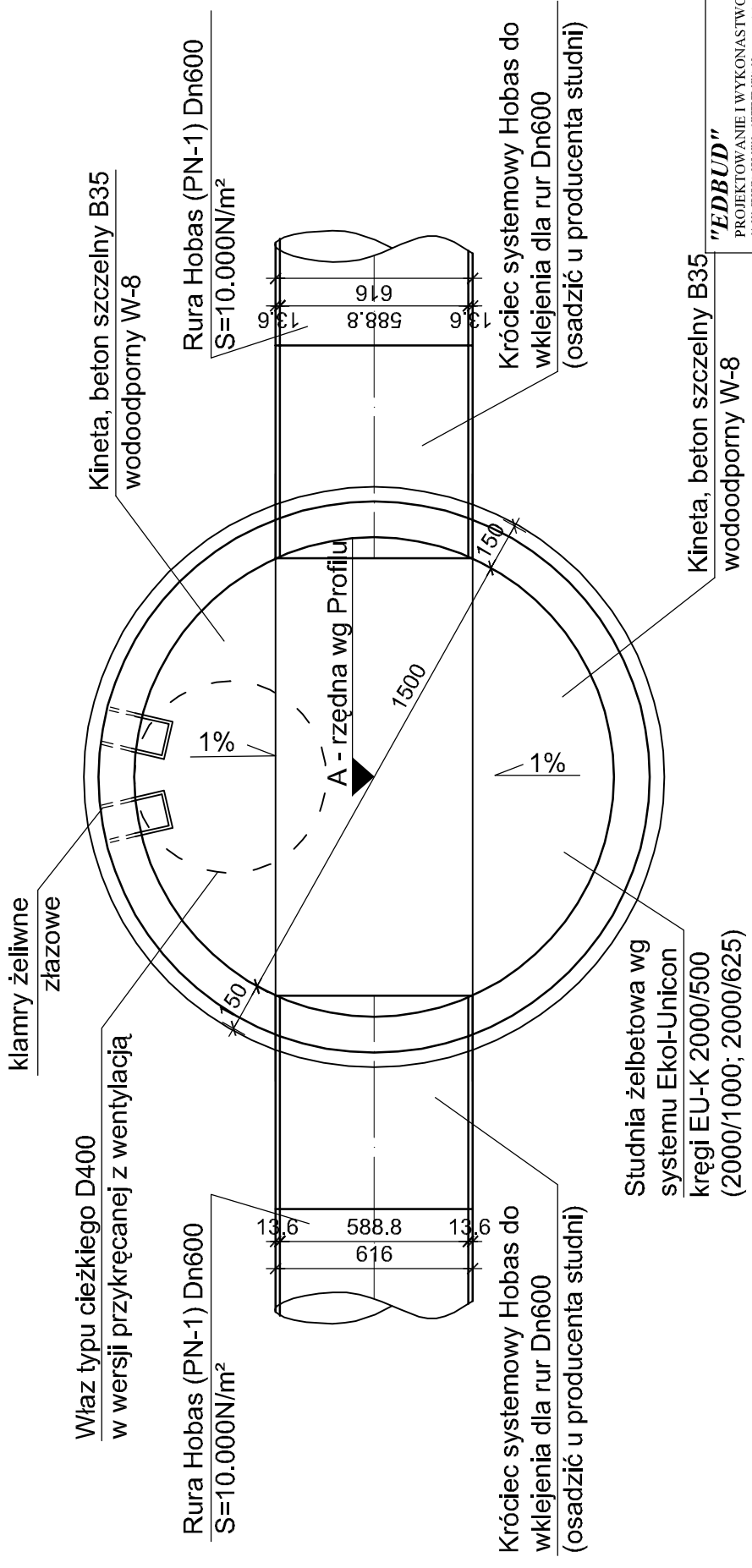
Sprawdziła: mgr inż. M. Żakowicka nr upr. 625/Gd/94

Data 07.2007r.

Branża KONSTRUKCJA

Rys. S-26

RZUT STUDNI Ø1500 D22-24 - dla kdØ600 1:20



"EDBUD"

PROJEKTOWANIE I WYKONANSTWO BUDOWLANE
80-558 GDYNIA-ORŁOWO ul. WIERZBOWA, 25 tel. 0589248747; tel. fax 0589441612

Temat: Projekt budowl. budowy kanałów deszczowych w ulicach: Orłowskiej, Popiela i Króla Jana III w Gdyni wraz z budową urządzeń podczyszczających przed wylotem do rz. Kaczej

Rysunek: Rzut studni D22-D24 1:20

Projektant: inż. Edward Trocka nr.upr. 2246/Gd/85

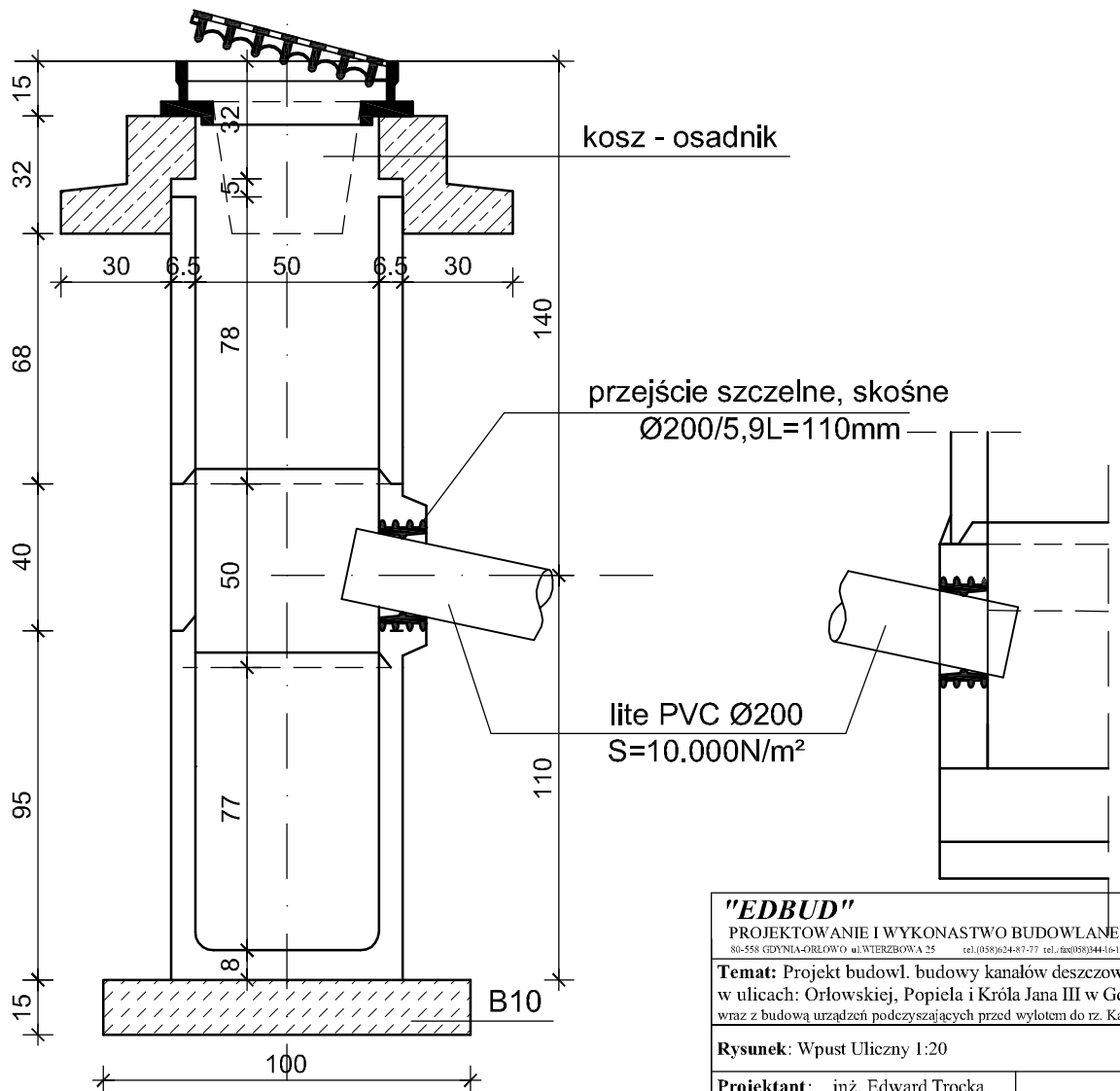
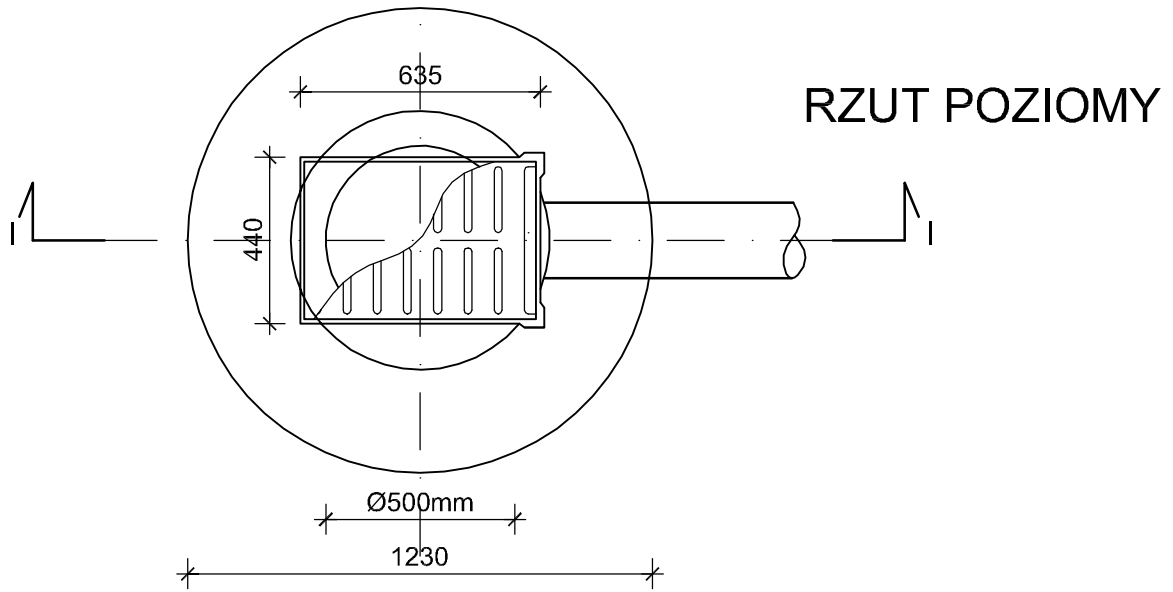
Sprawdziła: mgr inż. M. Żakowicka nr.upr. 625/Gd/94

Data: 07.2007r. Branża: KONSTRUKCJA Rys. S-27

WPUST ULICZNY KOŁNIERZOWY

z rusztem uchylnym na zawiasie z zamkiem klasy D400kN
pod kratą wpustu kosz na śmieci

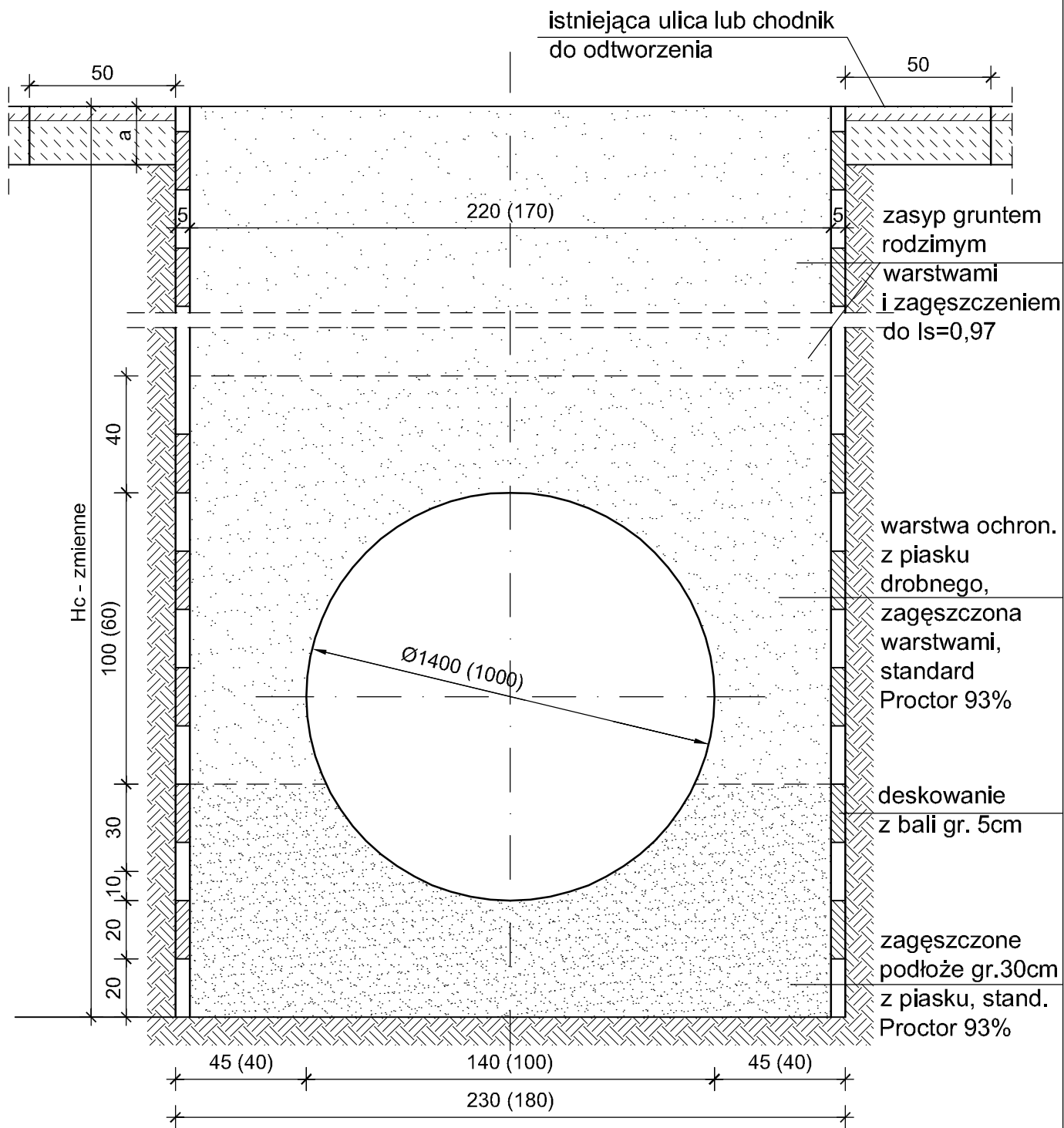
1:20



PRZEKRÓJ I-I

"EDBUD"		
PROJEKTOWANIE I WYKONANSTWO BUDOWLANE		
80-558 GDYNIA-ORŁOWO ul.WIERZBOWA 25 tel.0589624-87-77 tel.fax0589344-6-12		
Temat: Projekt budowl. budowy kanałów deszczowych w ulicach: Orłowskiej, Popiela i Króla Jana III w Gdyni wraz z budową urządzeń podczyszczających przed wylotem do rz. Kaczej		
Rysunek: Wpust Uliczny 1:20		
Projektant:	inż. Edward Trocka nr upr. 2246/Gd/85	
Sprawdziła:	mgr inż. M. Żakowiecka nr upr. 625/Gd/94	
Data	Branża	Rys. S-31
07.2007r.	KONSTRUKCJA	

PIONOWY PRZEKRÓJ WYKOPU dla Ø1400 (Ø1000) 1:20



Uwaga:
Zagęszczenie podłoża, podsypkę i obsypkę piaskową
wykonać wg Instrukcji i Wymagań Producenta rur.

"EDBUD"

PROJEKTOWANIE I WYKONANSTWO BUDOWLANE
80-558 GDYNIA-ORŁOWO ul. WIERZBOWA 25 tel. (058) 924-87-77 tel. fax (058) 944-16-12

Temat: Projekt budowl. budowy kanałów deszczowych
w ulicach: Orłowskiej, Popiela i Króla Jana III w Gdyni
wraz z budową urządzeń podczyszczających przed wylotem do rz. Kaczej

Rysunek: Pionowy przekrój wykopu dla
Ø1400 i Ø1000 1:20

Projektant: inż. Edward Trocka
nr upr. 2246/Gd/85

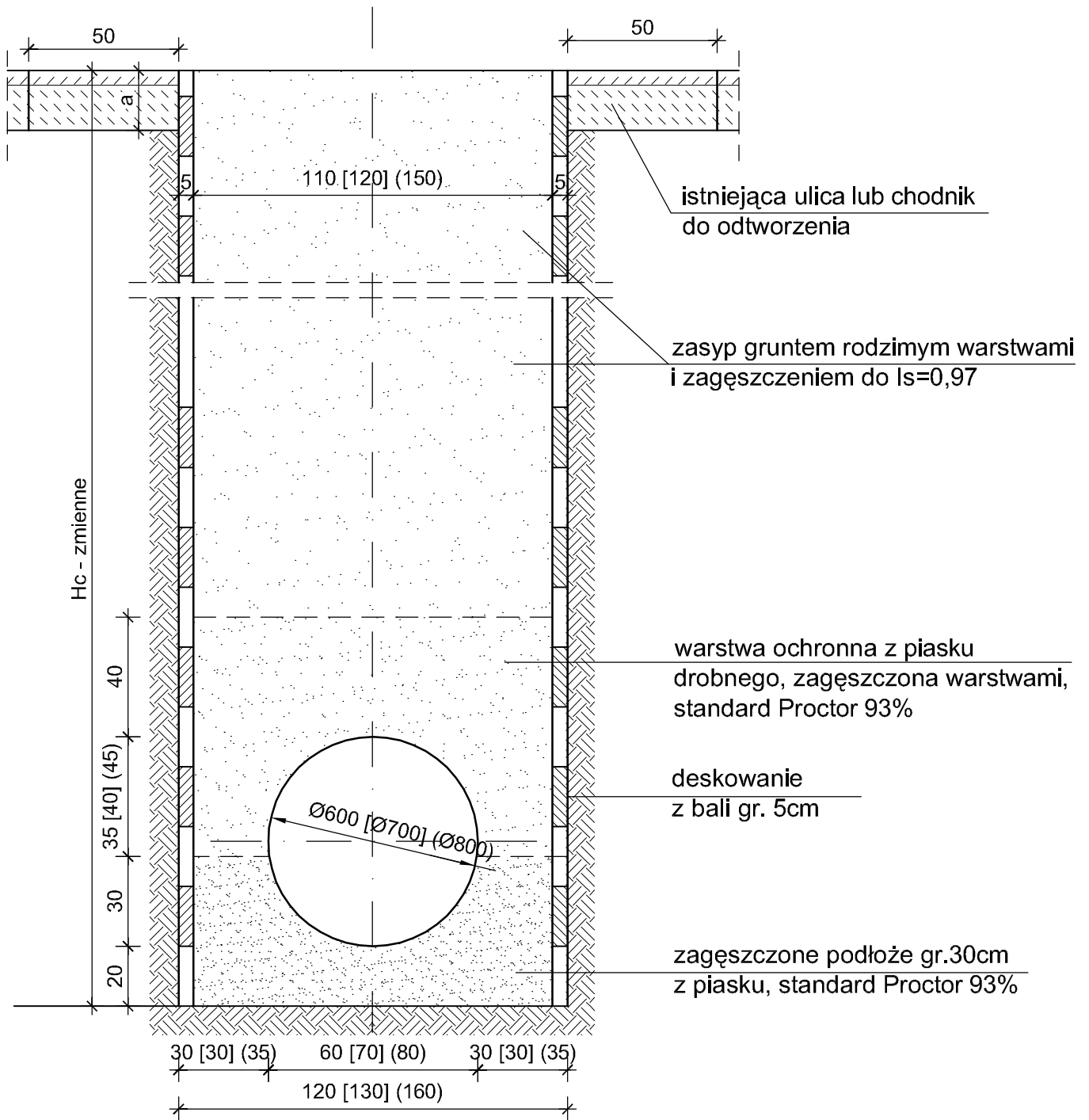
Sprawdziła: mgr inż. M. Zakowiecka
nr upr. 625/Gd/94

Data
07.2007r.

Branża
KONSTRUKCJA

Rys. S-32

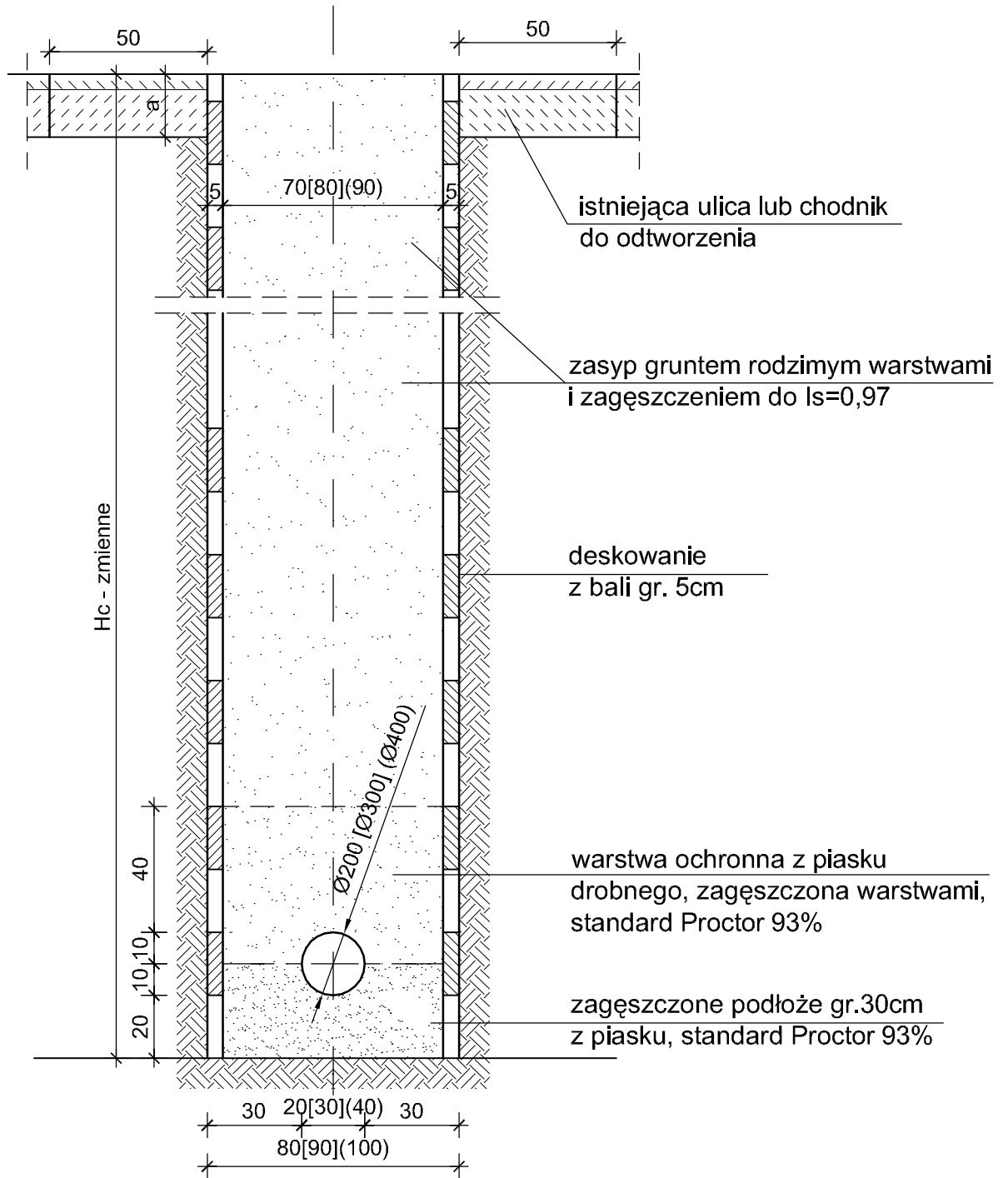
PIONOWY PRZEKRÓJ WYKOPU dla $\varnothing 600$, [$\varnothing 700$] ($\varnothing 800$) 1:20



Uwaga:
Zagęszczenie podłoża, podsypkę i obsypkę piaskową wykonać wg Instrukcji i Wymagań Producenta rur.

"EDBUD"		
PROJEKTOWANIE I WYKONANSTWO BUDOWLANE		
80-558 GDYNIA-ORŁOWO ul. WETERZBOWA 25 tel.(058)624-87-77 tel. fax(058)344-16-12		
Temat: Projekt budowl. budowy kanałów deszczowych w ulicach: Orłowskiej, Popiela i Króla Jana III w Gdyni wraz z budową urządzeń podczyszczających przed wylotem do rz. Kaczej		
Rysunek: Pionowy przekrój wykopu dla $\varnothing 600$, $\varnothing 700$ i $\varnothing 800$ 1:20		
Projektant:	inż. Edward Trocka nr upr. 2246/Gd/85	
Sprawdziła:	mgr inż. M. Zakowiecka nr upr. 625/Gd/94	
Data	Branża	Rys. S-33
07.2007r.	KONSTRUKCJA	

PIONOWY PRZEKRÓJ WYKOPU dla Ø200 [300] (400) 1:20



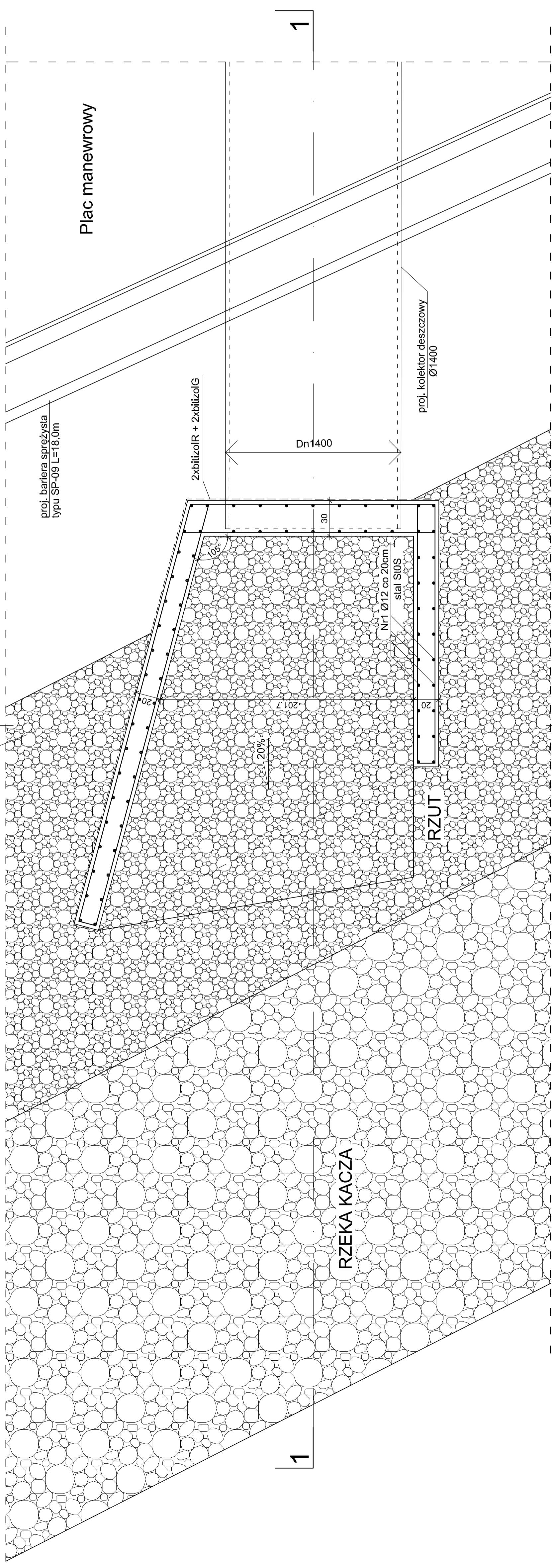
Uwaga:
Zagęszczenie podłoża, podsypkę i obsypkę piaskową wykonać wg Instrukcji i Wymagań Producenta rur.

"EDBUD"		
PROJEKTOWANIE I WYKONANSTWO BUDOWLANE		
80-558 GDYNIA-ORŁOWO ul. WTERZBOWA 25 tel.(058)624-87-77 tel.fax(058)344-16-12		
Temat: Projekt budowl. budowy kanałów deszczowych w ulicach: Orłowskiej, Popiela i Króla Jana III w Gdyni wraz z budową urządzeń podczyszczających przed wylotem do rz. Kaczej		
Rysunek: Pionowy przekrój wykopu dla Ø200 1:20		
Projektant: inż. Edward Trocka nr upr. 2246/Gd/85		
Sprawdziła: mgr inż. M. Zakowiecka nr upr. 625/Gd/94		
Data 07.2007r.	Branża KONSTRUKCJA	Rys. S-34

BETON SZCZELNY B40
WODOODPORNY W-8
MROZOODPORNY FS-150
STAL S10S

PRZEKRÓJ 3-3

proj. umocnienie brzegu
materace siatkowo-kamienne w oplocie drucianym



Wykaz stali zbrojeniowej
Nr 1 Ø12 StOS lc=645,0mb G=0,888x645=572,76kg
Nr 2 Ø8 H13N4G9 lc=38,0mb G=0,395x38=15,01kg

UWAGA

1. Betonować wylot bez przerw roboczych w jednym etapie ze staranną pielęgnacją betonu.
2. Nachylenie ścian żelbetonowych dostosować do nachylenia skarpy rzeki Kaczaj.

**KONSTRUKCJA WYLOTU
KANALIZACJI DESZCZOWEJ
DO RZEKI KACZEJ 1:20**