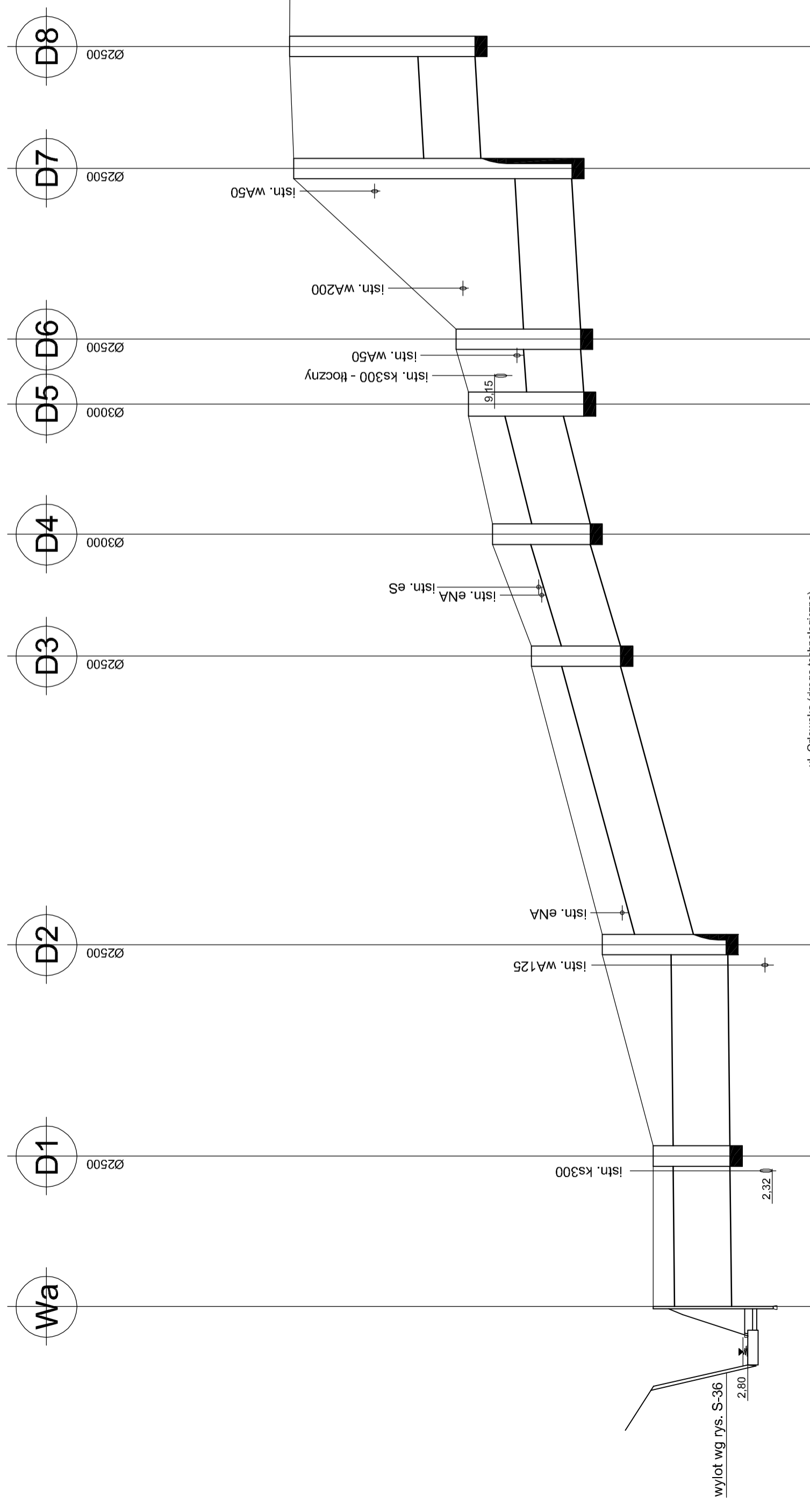


**PROFIL PODŁUŻNY**  
od W1 do D8  
ul. Orłowska  
w Gdyni



P.P. ±0,00 m npm		Rzędne terenu istniejącego (m npm)		Rzędne dna kanaku (m npm)		Głębokość ułożenia (m)		Materiał, średnica, długość (m)		Spadki w procentach, długości (m)		Odległości (m)	
1.90	3.30	5.20	1.98	3.36	5.25	1.98	3.36	0.2%	18.0	0.2%	18.0	0.0	0.0
3.51	3.45	6.66	3.51	3.15	6.66	3.51	3.15	5.5%	26.0	5.5%	26.0	44.5	44.5
2.25	6.05	8.30	2.25	6.05	8.30	2.25	6.05	7.0%	35.5	7.0%	35.5	80.0	80.0
2.40	6.80	9.20	2.40	6.80	9.20	2.40	6.80	4.1%	15.0	4.1%	15.0	95.0	95.0
2.84	6.96	9.80	2.84	6.96	9.80	2.84	6.96	1.0%	16.0	1.0%	16.0	111.0	111.0
3.06	7.04	10.10	3.06	7.04	10.10	3.06	7.04	1.0%	8.0	1.0%	8.0	119.0	119.0
7.16	6.94	14.10	7.16	6.94	14.10	7.16	6.94	1.0%	20.0	1.0%	20.0	130.0	130.0
4.56	9.64	14.20	4.56	9.64	14.20	4.56	9.64	1.0%	15.0	1.0%	15.0	145.0	145.0

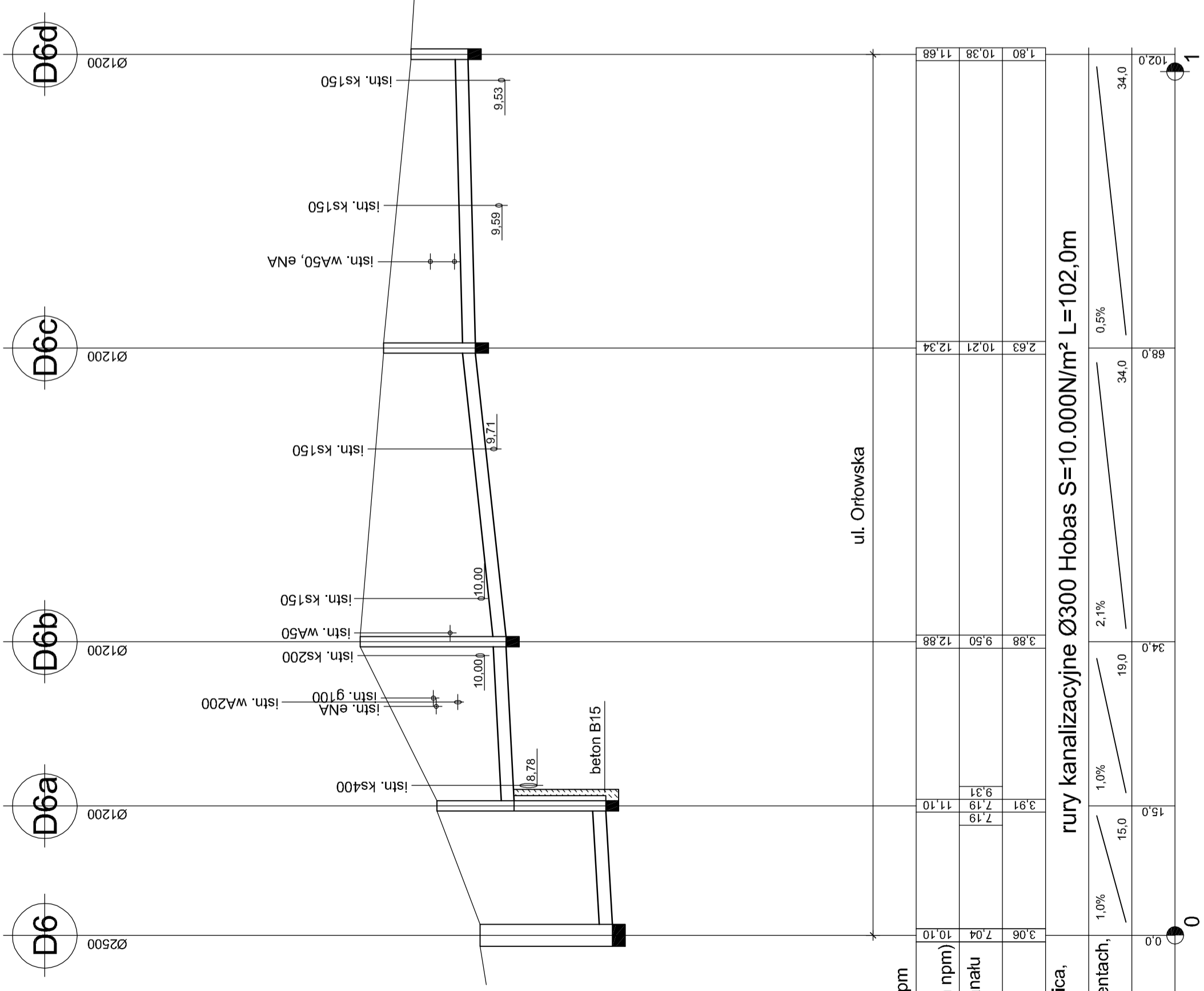
**"EDBUD"**  
PROJEKTOWANIE I WYKONANIE BUDOWLANE  
BUDOWLANO WIERZBOWA 25 80-636-24-77 80-0055344-8-2  
**Temat:** Projekt budowl. budowy kanałów deszczowych w ulicach: Orłowskiej, Popiela i Króla Jana III w Gdyni wraz z budową urządzeń podczyszczających przed wylotem do rz. Kaszki  
**Rysunek:** Profil podłużny od W1 do D8  
- ul. Orłowska w Gdyni 1:100/500  
**Projektant:** mgr inż. Dorota Jarosz nr upr. 2741/Gd86  
**Sprawdzający:** mgr inż. Teresa Świątkowska-Pupialko nr upr. 5862/Gd94  
**Data:** 07.2007r.  
**Branża:** SANITARNA  
**Rys. S-2**

# PROFIL PODŁUŻNY

## od D6-D6d

### ul. Orłowska

### w Gdyni



ul. Orłowska

P.P. ±0,00 m npm

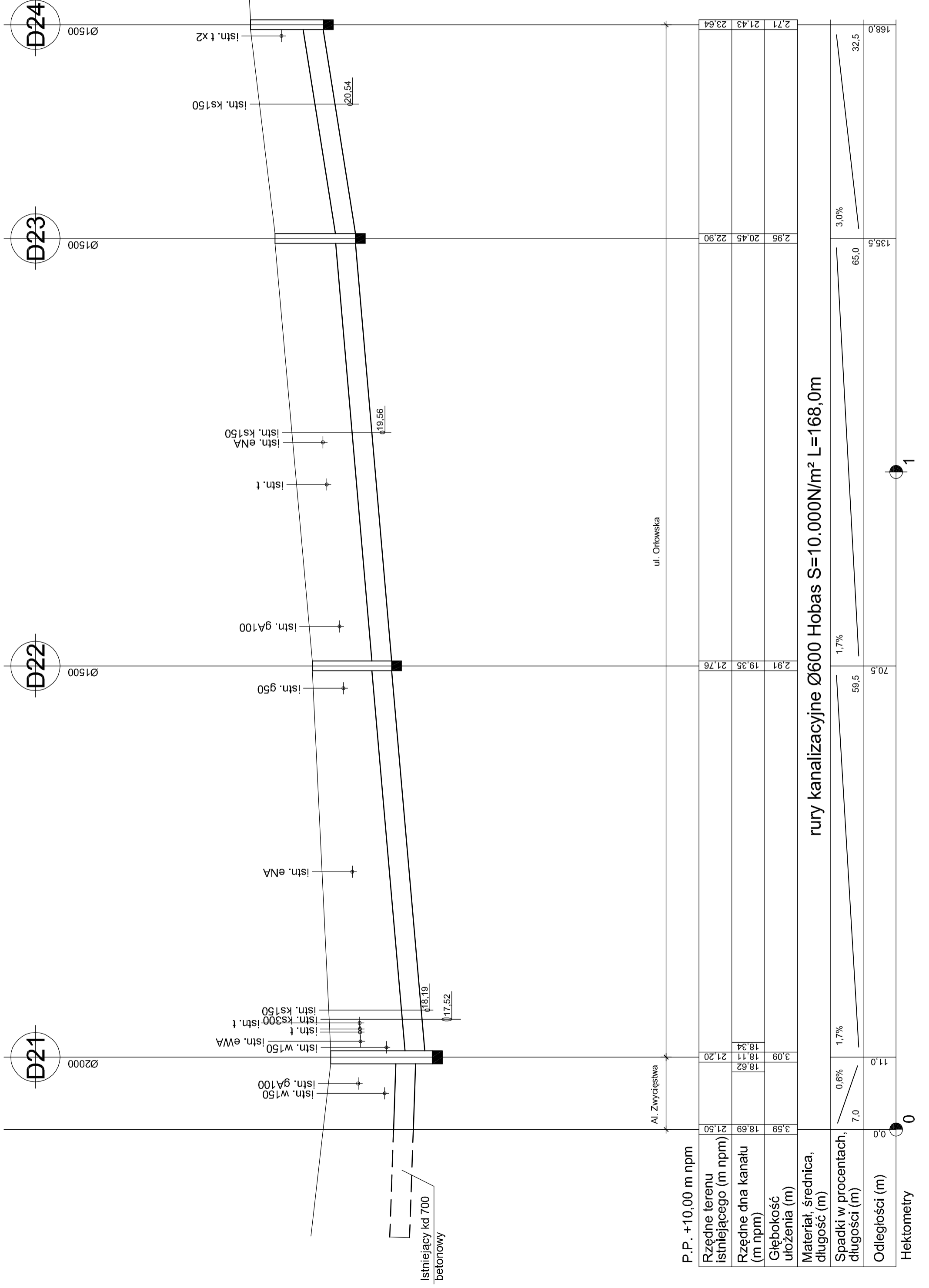
Rzędne terenu istniejącego (m npm)													
	11.68	12.34	12.88	11.10	11.10	10.38	10.38	10.38	10.38	11.68	11.68	10.38	11.68
Rzędne dna kanatu (m npm)													
	7.04	7.19	7.19	7.19	9.31	9.50	9.50	10.21	10.21	10.21	10.21	10.38	11.68
Głębokość ułożenia (m)													
	3.06	3.91	3.91	3.91	2.18	0.28	0.28	0.21	0.21	0.21	0.21	0.38	1.64
Materiał, średnica, długość (m)													
Spadki w procentach, długości (m)													
	1,0%	1,0%	1,0%	1,0%	2,1%	2,1%	2,1%	0,5%	0,5%	0,5%	0,5%	0,5%	0,5%
Odległości (m)													
	0.0	15.0	15.0	15.0	19.0	34.0	34.0	68.0	68.0	68.0	68.0	102.0	102.0
Hektometry													
0      1													

rury kanalizacyjne Ø300 Hobas S=10.000N/m² L=102,0m

**"EDBUD"**  
 PROJEKTOWANIE I WYKONANSTWO BUDOWLANE  
 80-535 GDYNIA UL. ORŁOWSKA 25 REGON 141248432  
**Temat:** Projekt budowl. budowy kanałów deszczowych w ulicach: Orłowskiej, Popiela i Króla Jana III w Gdyni wraz z budową urządzeń podczyszczających przed wylotem do rz. Kaszeji  
**Rysunek:** Profil podłużny od D6 do D6d  
 - ul. Orłowska w Gdyni 1:100/500  
**Projektant:** mgr inż. Dorota Jarosz nr upraw. 2741/Gd/86  
**Sprawdzający:** mgr inż. Teresa Świątlikowska-Pupiałko nr upraw. 5862/Gd/94  
**Data:** 07.2007r.  
**Branża:** SANITARNA  
**Rys. S-3**



PROFIL PODŁUŻNY  
od D21 do D24  
ul. Orłowska  
w Gdyni



ul. Orłowska

Al. Zwycięstwa

P.P. +10,00 m npm																			
Rzędne terenu istniejącego (m npm)	21.50	21.20	21.76	21.90	22.90	23.64	23.64	23.64	23.64	23.64	23.64	23.64	23.64	23.64	23.64	23.64	23.64	23.64	23.64
Rzędne dna kanaku (m npm)	18.69	18.62	19.35	19.35	20.45	21.76	21.76	21.76	21.76	21.76	21.76	21.76	21.76	21.76	21.76	21.76	21.76	21.76	21.76
Głębokość ułożenia (m)	3.59	3.09	18.69	18.62	18.11	18.34	18.34	18.34	18.34	18.34	18.34	18.34	18.34	18.34	18.34	18.34	18.34	18.34	18.34
Materiał, średnica, długość (m)	rury kanalizacyjne Ø600 Hobas S=10.000N/m <sup>2</sup> L=168,0m																		
Spadki w procentach, długości (m)	0.6%	1.7%	1.7%	1.7%	3.0%	3.0%	3.0%	3.0%	3.0%	3.0%	3.0%	3.0%	3.0%	3.0%	3.0%	3.0%	3.0%	3.0%	3.0%
Odległości (m)	0.0	11.0	70.5	59.5	65.0	135.5	168.0	168.0	168.0	168.0	168.0	168.0	168.0	168.0	168.0	168.0	168.0	168.0	168.0
Hektometry	0	0	0	1	1	1	1	1	1	1	1	1	1	1	1	1	1	1	1

**"EDBUD"**  
PROJEKTOWANIE I WYKONANSTWO BUDOWLANE  
ul. ŚW. JERZY 10, 81-300 Gdynia, tel. 58 625 44 42  
REGON 141926, NIP 586 262 60 94

Temat: Projekt budowl. budowy kanałów deszczowych w ulicach: Orłowskiej, Popiela i Króla Jana III w Gdyni wraz z budową urządzeń podczyszczających przed wylotem do rz. Kacza

Rysunek: Profil podłużny od D21 do D24  
- ul. Orłowska w Gdyni 1:100/500

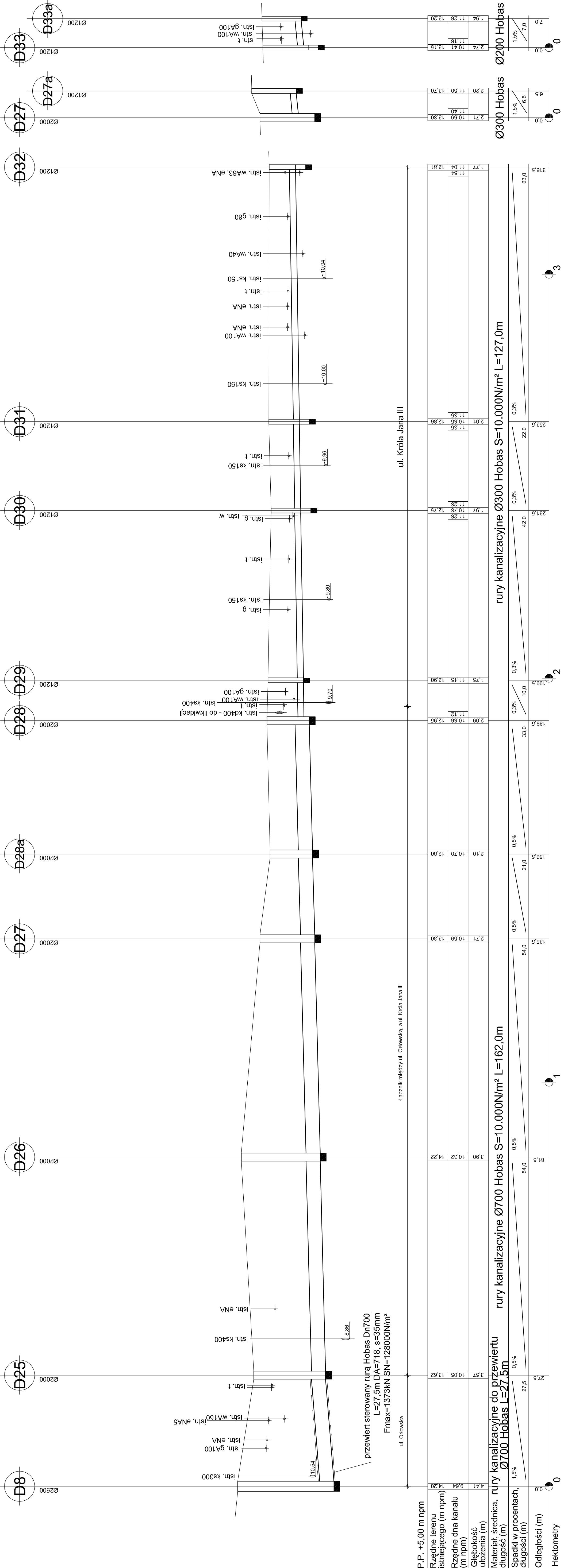
Projektant: mgr inż. Dorota Jarosz  
nr upr. 2741/Gd/86

Sprawdzający: mgr inż. Teresa Świątkowska-Pupialło  
nr upr. 5862/Gd/94

Data: 07.2007r.  
Branża: SANITARNA  
Rys. S-5

**PROFIL PODŁUŻNY**  
od D8-D25 do D32

ul. Orłowska i  
ul. Króla Jana III  
w Gdyni



P.P. +5,00 m npm		
Rzędne terenu istniejącego (m npm)	14,20	13,62
Rzędne dna kanału (m npm)	9,64	10,06
Głębokość ułożenia (m)	4,41	3,57
Materiał: średnica, rury kanalizacyjne do przewietru Ø700 Hobas L=27,5m	3,90	10,32
Spadki w procentach, długości (m)	0,5%	27,5
Odległości (m)	81,5	27,5
Hektometry	0	0

**rurowod w ul. Orłowska, a ul. Króla Jana III**

**rurowod w ul. Króla Jana III**

Łącznik między ul. Orłowska, a ul. Króla Jana III

**rurowod w ul. Orłowska, a ul. Króla Jana III**

Ø200 Hobas	2,74	10,41	13,15	1,94	11,26	13,20
Ø300 Hobas	2,71	10,59	13,30	2,20	11,50	13,20

Ø700 Hobas S=10.000N/m² L=127,0m	2,09	10,86	12,96	2,01	11,36	12,86
Ø700 Hobas S=10.000N/m² L=162,0m	2,71	10,59	13,30	1,75	11,15	12,90

Ø700 Hobas S=10.000N/m² L=127,0m	2,71	10,59	13,30	1,75	11,15	12,90
Ø300 Hobas S=10.000N/m² L=127,0m	1,97	10,78	12,75	2,01	10,85	12,86

Ø700 Hobas S=10.000N/m² L=127,0m	1,77	11,04	12,81	2,20	11,50	13,20
Ø300 Hobas S=10.000N/m² L=127,0m	1,77	11,04	12,81	11,36	10,85	12,86

Ø700 Hobas S=10.000N/m² L=127,0m	1,77	11,04	12,81	11,36	10,85	12,86
Ø300 Hobas S=10.000N/m² L=127,0m	1,77	11,04	12,81	11,36	10,85	12,86

Ø700 Hobas S=10.000N/m² L=127,0m	1,77	11,04	12,81	11,36	10,85	12,86
Ø300 Hobas S=10.000N/m² L=127,0m	1,77	11,04	12,81	11,36	10,85	12,86

Ø700 Hobas S=10.000N/m² L=127,0m	1,77	11,04	12,81	11,36	10,85	12,86
Ø300 Hobas S=10.000N/m² L=127,0m	1,77	11,04	12,81	11,36	10,85	12,86

Ø700 Hobas S=10.000N/m² L=127,0m	1,77	11,04	12,81	11,36	10,85	12,86
Ø300 Hobas S=10.000N/m² L=127,0m	1,77	11,04	12,81	11,36	10,85	12,86

Ø700 Hobas S=10.000N/m² L=127,0m	1,77	11,04	12,81	11,36	10,85	12,86
Ø300 Hobas S=10.000N/m² L=127,0m	1,77	11,04	12,81	11,36	10,85	12,86

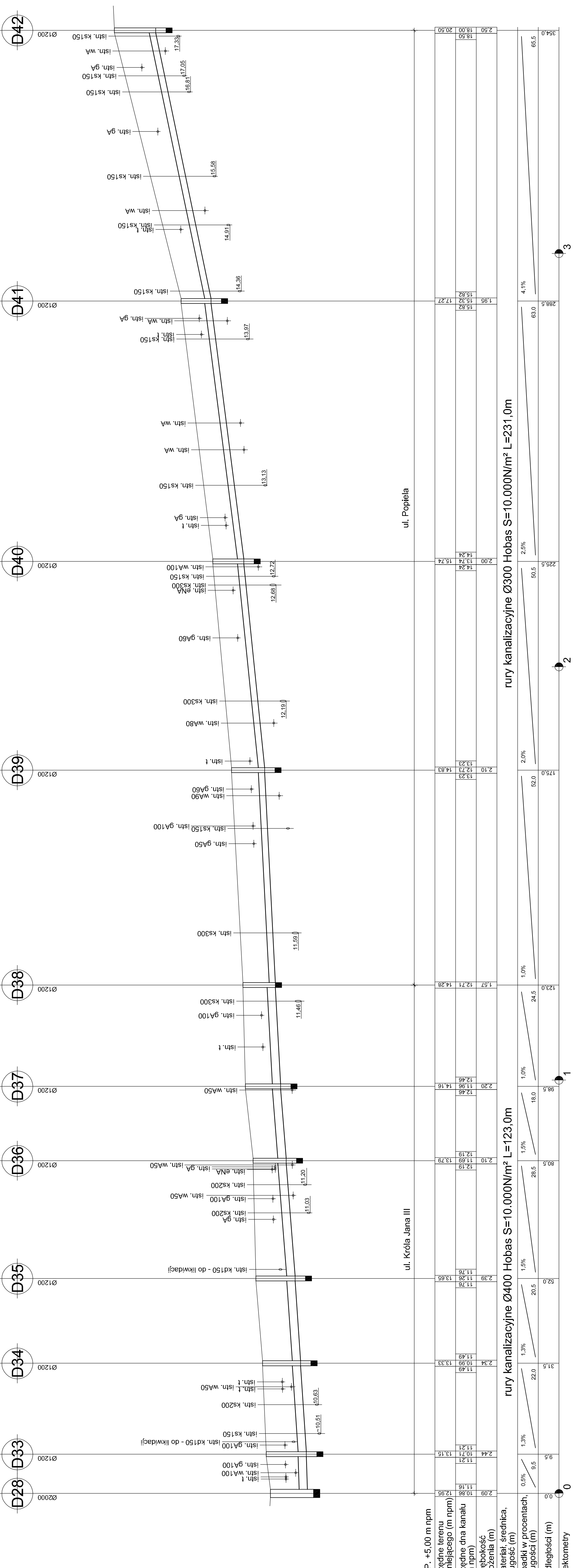
Projektant: mgr inż. Dorota Jarosz  
nr upraw: 274/16/06

Sprawdzający: Sycielkowska-Pupielko  
mgr inż. Teresa  
nr upraw: 562/04/04

Data: 07.2007r. Branża: SANITARNIA Rys. S-6

"EDBUD"  
PROJEKTOWANIE I WYKONANSTWO BUDOWLANE  
ul. Orłowska 13 81-008 Gdynia  
Temat: Projekt budowlany Budowy kanałów deszczowych w ulicach Orłowskiej, Popielki i Króla Jana III w Gdyni  
Rysunek: Profil podłużny od D8-D25 do D33  
Projektant: mgr inż. Dorota Jarosz nr upraw: 274/16/06  
Sprawdzający: Sycielkowska-Pupielko mgr inż. Teresa nr upraw: 562/04/04  
Data: 07.2007r. Branża: SANITARNIA Rys. S-6

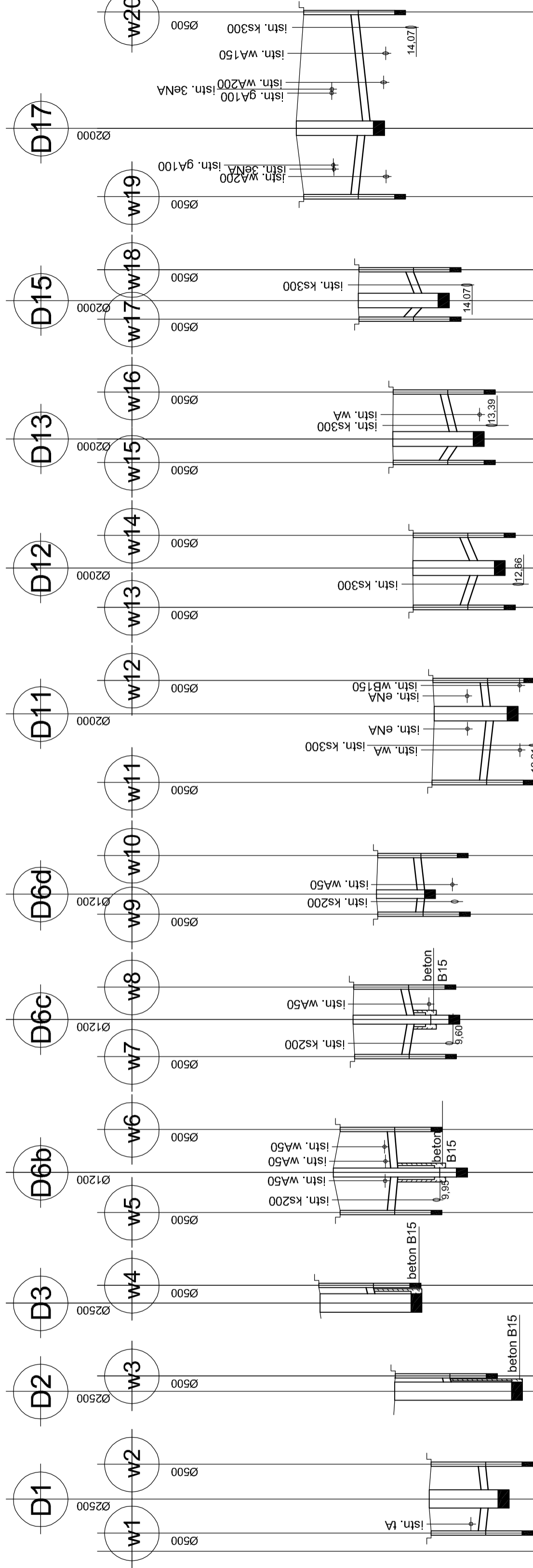
**PROFIL PODŁUŻNY**  
od D28-D33 do D42  
ul. Króla Jana III  
i ul. Popielea  
w Gdyni



**rury kanalizacyjne Ø400 Hobas S=10.000N/m<sup>2</sup> L=123,0m**

**rury kanalizacyjne Ø300 Hobas S=10.000N/m<sup>2</sup> L=231,0m**

P.P. +5,00 m npm	Rzędne terenu istniejącego (m npm)		Rzędne dna kanału (m npm)		Głębokość ułożenia (m)	Materiał, średnica, długość (m)	Spadki w procentach, długości (m)	Odległości (m)
	istn.	proj.	istn.	proj.				
209	10,86	12,96	11,76	13,15	2,44	rury kanalizacyjne Ø400 Hobas S=10.000N/m <sup>2</sup> L=123,0m	0,5%	9,5
11,03	11,96	13,33	12,49	13,33	2,34		1,3%	31,5
11,76	11,26	13,65	11,49	13,33	2,34		1,3%	31,5
2,39	11,76	13,65	11,76	13,65	2,39	rury kanalizacyjne Ø400 Hobas S=10.000N/m <sup>2</sup> L=123,0m	1,5%	52,0
11,20	11,89	13,79	12,19	13,79	2,10		1,5%	80,5
12,46	12,46	14,16	12,46	14,16	2,20		1,5%	98,5
1,57	12,71	14,28	12,71	14,28	1,57	rury kanalizacyjne Ø300 Hobas S=10.000N/m <sup>2</sup> L=231,0m	1,0%	123,0
13,23	13,23	14,83	13,23	14,83	2,10		2,0%	175,0
14,24	13,74	15,74	14,24	15,74	2,00		2,5%	225,5
15,82	15,32	17,27	15,82	17,27	1,95	rury kanalizacyjne Ø300 Hobas S=10.000N/m <sup>2</sup> L=231,0m	4,1%	288,5
16,81	15,82	18,00	16,81	18,00	1,85		4,1%	354,0
17,33	16,81	19,00	17,33	19,00	2,50		4,1%	354,0



### Długość przykanalików w ul. Orłowskiej - 108,4m.

P.P. ±0,00 m npm

Rzędne terenu istniejącego (m npm)	2.50	2.70	5.20
Rzędne dna kanału (m npm)	3.21	4.47	6.66
Głębokość ułożenia (m)	1.98	3.31	5.25

Materiał: średnica, długość (m)

1.5% 1.5% 4.7 / 4.7

Spadki w procentach, długości (m)

Odległości (m)

Hektometry

P.P. +5,00 m npm

2.50	10.20	12.70
3.88	9.00	12.88
11.12	11.20	12.70

1.5% 30.2% 5.8

Spadki w procentach, długości (m)

Odległości (m)

Hektometry

P.P. +10,00 m npm

2.50	12.67	15.17
2.00	13.11	15.11
13.63	13.67	15.17

1.5% 1.5% 4.6

Spadki w procentach, długości (m)

Odległości (m)

Hektometry

P.P. +10,00 m npm

2.50	13.19	15.69
2.23	13.47	15.70
13.92	14.19	15.69

5.0% 6.0% 4.5

Spadki w procentach, długości (m)

Odległości (m)

Hektometry

P.P. +10,00 m npm

2.50	14.58	17.18
2.20	15.00	17.20
14.55	15.45	17.20

3.2% 5.3% 4.3

Spadki w procentach, długości (m)

Odległości (m)

Hektometry

1.5% 1.5% 15.9

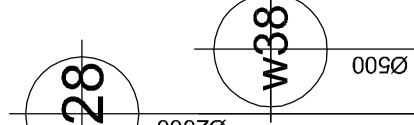
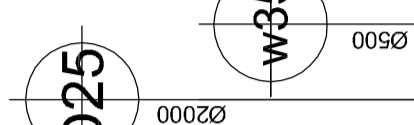
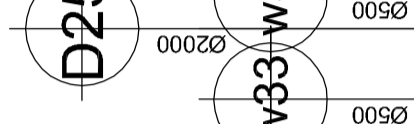
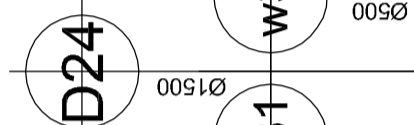
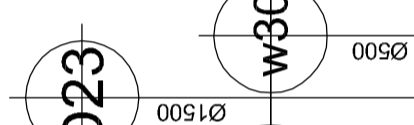
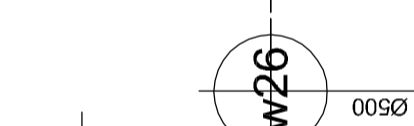
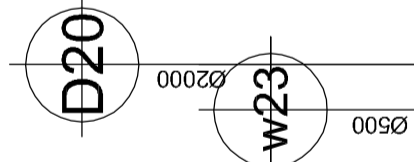
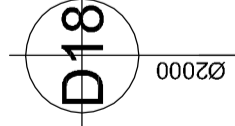
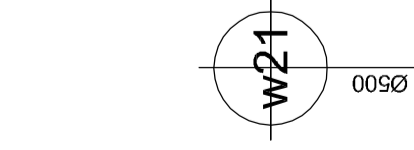
Spadki w procentach, długości (m)

Odległości (m)

Hektometry

**"EDBUD"**  
 PROJEKTOWANIE I WYKONANSTWO BUDOWLANE  
 86-535 GDYNIA-ARLOWO AL. WIERZBOWA 25 REGON: 146558464-2  
**Temat:** Projekt budowl. budowy kanałów deszczowych w ulicach: Orłowskiej, Popieła i Króla Jana III w Gdyni wraz z budową urządzeń podczyszczających przed wyłotem do rz. Kaszubi  
**Rysunek:** Profile podłużne przykanalików w l-w20  
 - ul. Orłowska w Gdyni 1:100/500  
**Projektant:** mgr inż. Dorota Jarosz nr upraw. 2741/Gd/86  
**Sprawdzający:** mgr inż. Teresa Świątkowska-Pupiałło nr upraw. 5862/Gd/94  
**Data:** 07.2007r.  
**Branża:** SANITARNA  
**Rys. S-8**

## PROFILE PODŁUŻNE PRZYKANALIKÓW od w1 do w20 ul. Orłowska w Gdyni 1:100/500



P.P. +15,00 m npm

Rzędne terenu istniejącego (m npm)	2,50	16,68	19,18	17,68	16,68	19,18
Rzędne dna kanału (m npm)	3,25	17,45	20,70	19,07	19,21	20,71
Głębokość ułożenia (m)	2,50	18,21	20,71	19,21	18,21	20,71

Materiał: średnica, długość (m)

Spadki w procentach, długości (m)	12,9	17,49	19,45	17,40	17,07	19,45
Odległości (m)	31,5	18,6	18,6	12,9	17,49	19,45

Hektometry

P.P. +5,00 m npm

Rzędne terenu istniejącego (m npm)	2,50	19,30	21,80	19,30	20,30	21,80
Rzędne dna kanału (m npm)	2,50	20,95	23,05	20,95	21,55	23,05
Głębokość ułożenia (m)	2,50	21,55	23,05	21,55	21,55	23,05

Materiał: średnica, długość (m)

Spadki w procentach, długości (m)	7,8	20,28	21,78	20,21	20,28	21,78
Odległości (m)	3,2	18,85	21,76	18,85	20,21	21,76

P.P. +5,00 m npm

Rzędne terenu istniejącego (m npm)	2,50	11,03	13,53	11,03	12,14	13,64
Rzędne dna kanału (m npm)	2,50	12,14	13,64	12,14	12,14	13,64
Głębokość ułożenia (m)	2,50	11,14	13,64	11,14	11,14	13,64

Materiał: średnica, długość (m)

Spadki w procentach, długości (m)	4,6	11,96	13,62	10,50	11,96	13,62
Odległości (m)	4,6	11,96	13,62	10,50	11,96	13,62

P.P. +5,00 m npm

Rzędne terenu istniejącego (m npm)	2,50	10,60	13,10	10,60	11,60	13,10
Rzędne dna kanału (m npm)	2,50	11,71	13,21	11,71	12,71	14,21
Głębokość ułożenia (m)	2,50	11,81	13,31	11,81	12,11	13,61

Materiał: średnica, długość (m)

Spadki w procentach, długości (m)	4,2	12,66	14,22	12,66	14,22	15,78
Odległości (m)	0,0	12,66	14,22	12,66	14,22	15,78

Długość przykanalików w ul. Orłowskiej - 104,8m.

rurowod z litego PVC S=10.000N/m<sup>2</sup> Ø200 z litego PVC S=10.000N/m<sup>2</sup> rury kanalizacyjne Ø200 z litego PVC S=10.000N/m<sup>2</sup> rury kanalizacyjne Ø200 z litego PVC S=10.000N/m<sup>2</sup>

**"EDBUD"**  
 PROJEKTOWANIE I WYKONANIE BUDOWLANYCH  
 80-535 GDYNIA-ARŁOWO AL.WIEŻBOWA 25 REGON: 146254777 KRS: 00003944642

**Temat:** Projekt budowl. budowy kanałów deszczowych w ulicach: Orłowskiej, Popieła i Króla Jana III w Gdyni wraz z budową urządzeń podczyszczających przed wylotem do rz. Kaszubi

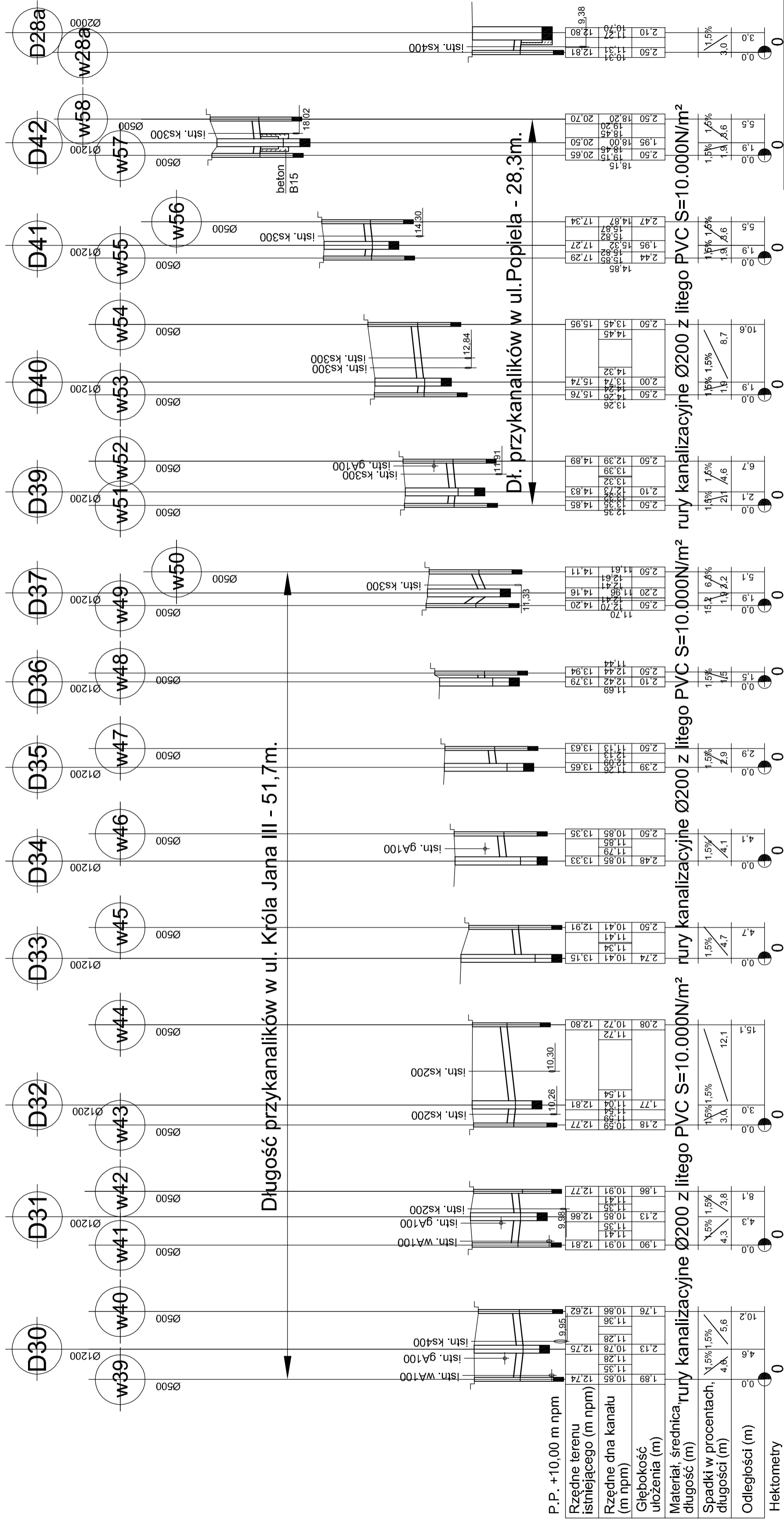
**Rysunek:** Profile podłużne przykanalików w21-w38  
 - ul. Orłowska w Gdyni 1:100/500

**Projektant:** mgr inż. Dorota Jarosz nr upraw. 2741/Gd/86

**Sprawdzający:** mgr inż. Teresa Świętlikowska-Pupiałło nr upraw. 5862/Gd/94

**Data:** 07.2007r. **Branża:** SANITARNA **Rys. S-9**

**PROFILE PODŁUŻNE PRZYKANALIKÓW**  
 od w21 do w38  
 ul. Orłowska w Gdyni  
 1:100/500



**"EDBUD"**  
PROJEKTOWANIE I WYKONANSTWO BUDOWLANE  
80-535 GDYNIA, ARLEWÓ W WIERZBOWA 25 REGON 140554484-2

**Temat:** Projekt budowl. budowy kanałów deszczowych w ulicach: Orłowskiej, Popieła i Króla Jana III w Gdyni wraz z budową urządzeń podczyszczających przed wyłotem do rz. Kaszy

**Rysunek:** Profile podłużne przykanalików w38-w58  
- ul. Króla Jana III i Popieła w Gdyni 1:100/500

**Projektant:** mgr inż. Dorota Jarosz  
nr upraw. 2741/Gd86

**Sprawdzający:**  
mgr inż. Teresa Świątkowska-Pupiałło  
nr upraw. 5862/Gd84

**Data:** 07.2007r.

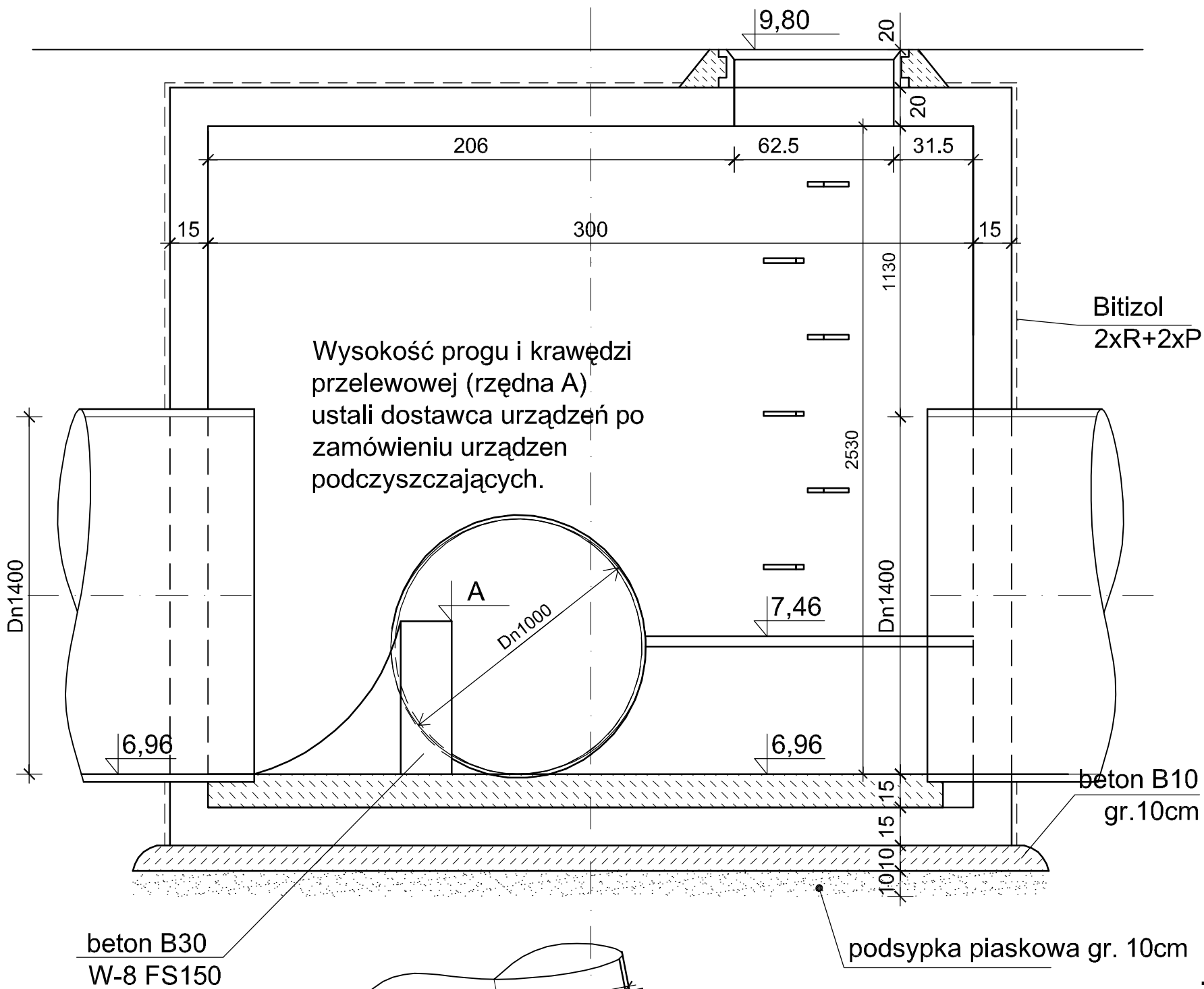
**Branża:** SANITARNA

**Rys. S-10**

**PROFILE PODŁUŻNE PRZYKANALIKÓW**  
od w39 do w58  
ul. Króla Jana III i Popieła w Gdyni  
1:100/500

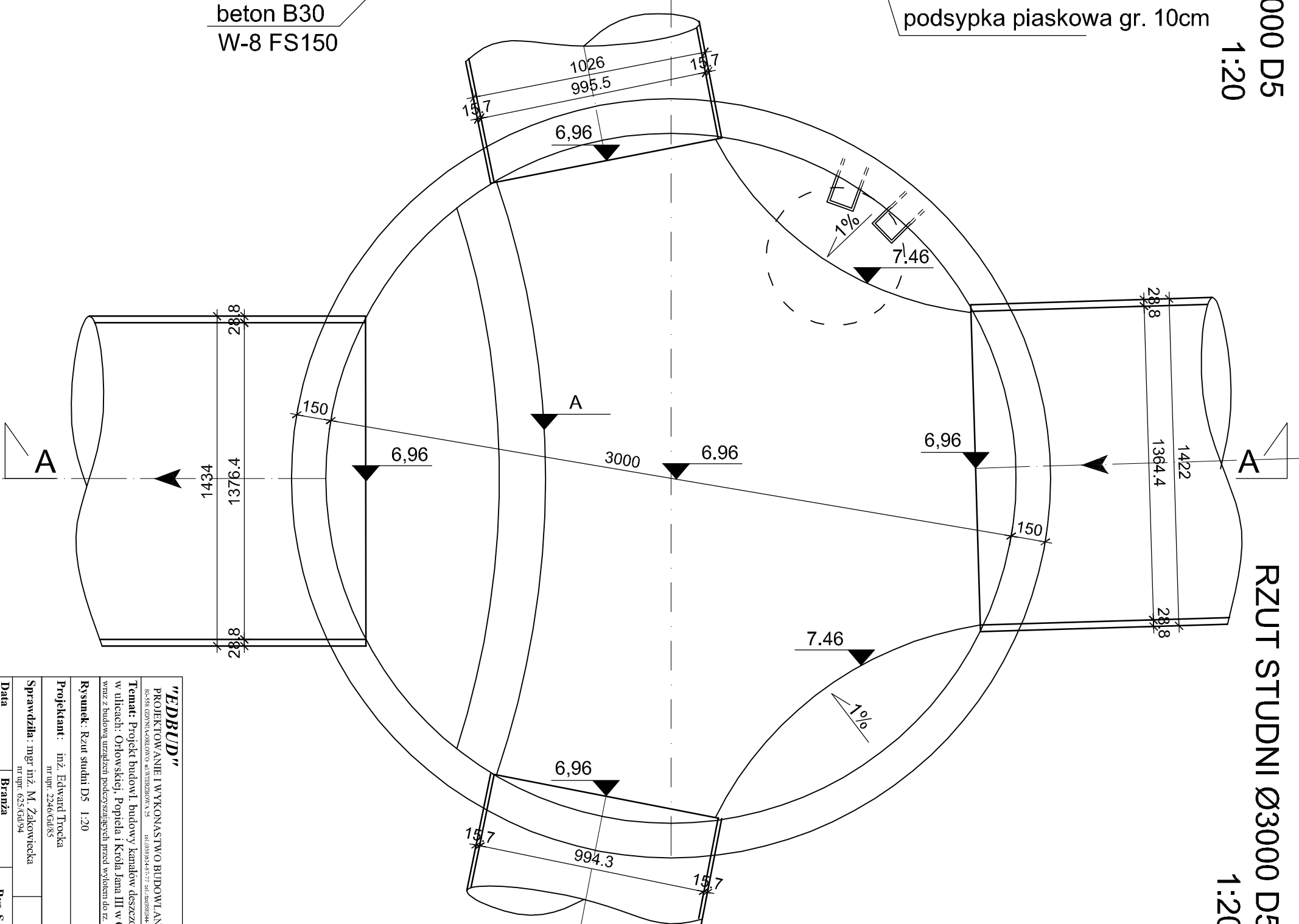
PRZEKRÓJ A-A STUDNI Ø3000 D5

1:20



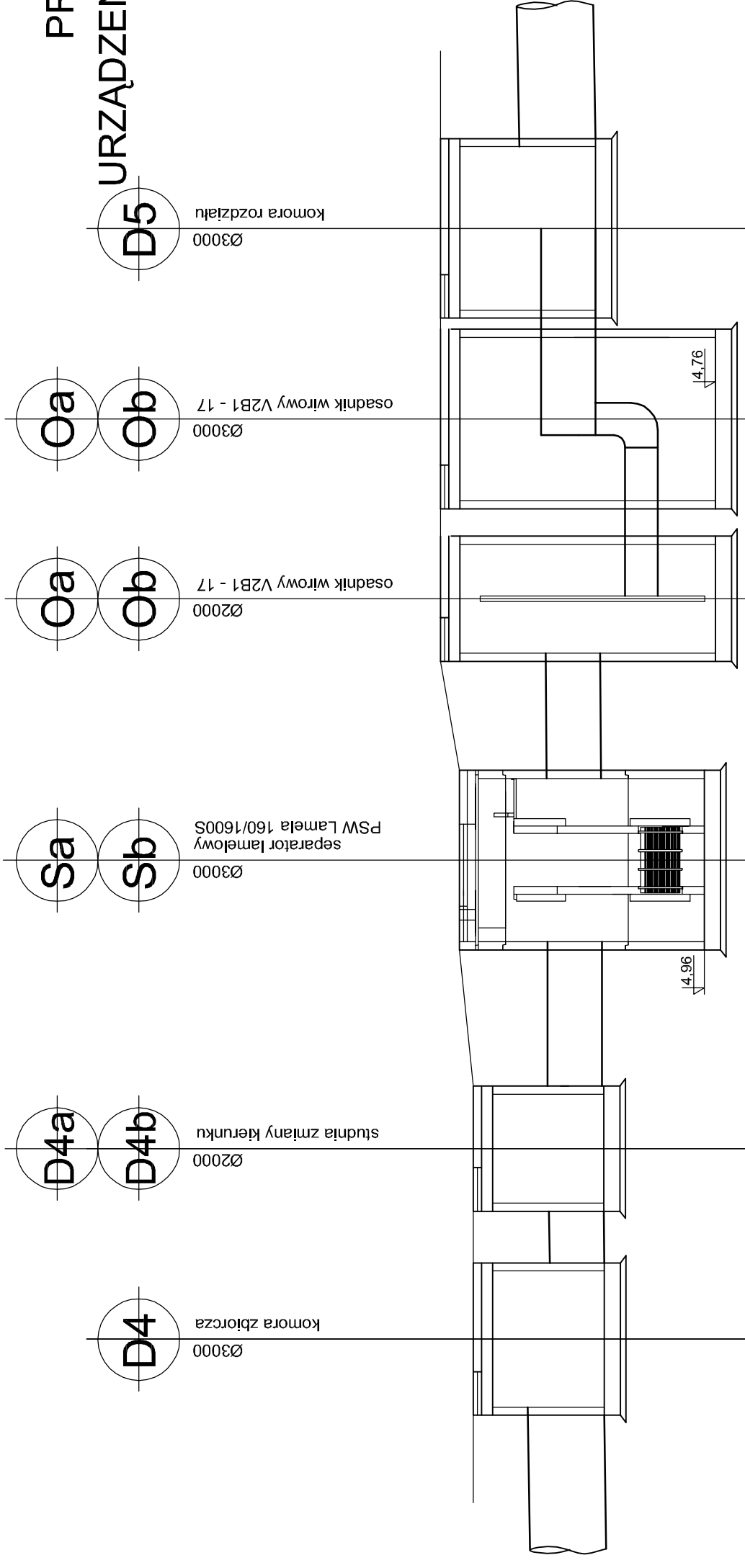
RZUT STUDNI Ø3000 D5

1:20



<b>"EDBUD"</b>	
PROJEKTOWANIE I WYKONANSTWO BUDOWLANE	
ul. Słowackiego 15, 41-400 Brno	
Tel: +48 71 438 11 11, Fax: +48 71 438 11 12	
www.edbud.pl	
<b>Temat:</b> Projekt budowl. budowy kanałów deszczowych w ulicach: Orłowskiej, Popiele'a i Króla Jana III w Gdyni wraz z budową urządzeń podczyszczających przed wylotami do rz. Kwaczy	
<b>Rysunek:</b> Rzut studni D5 1:20	
<b>Projektant:</b> inż. Edward Trocka	nr upr. 2246/Gd85
<b>Sprawdzca:</b> mgr inż. M. Zakowicka	nr upr. 625/Gd94
<b>Data:</b> 07.2007r.	<b>Branża:</b> KONSTRUKCJA
<b>Rys. S-12</b>	

# PROFIL PODŁUŻNY URZĄDZEŃ PODCZYSZCZAJĄCYCH 1:100



P.P. ±0,00 m npm

Rzędne terenu istniejącego (m npm)	9.20		9.20		9.80		9.80		9.80		9.80	
	6.80		6.81		6.84		6.87		4.76		6.96	
Rzędne dna kanału (m npm)	2.40		2.39		4.50		5.04		5.04		5.04	
Głębokość ułożenia (m)	6.81		6.82		6.84		6.87		6.87		6.96	
Materiał, średnica, długość (m)	rury kanalizacyjne Ø1000 Hobas		rury kanalizacyjne Ø1000 Hobas		rury kanalizacyjne Ø1000 Hobas		rury kanalizacyjne Ø1000 Hobas		rury kanalizacyjne Ø1000 Hobas		rury kanalizacyjne Ø1000 Hobas	
Spadki w procentach, długości (m)	0,3%		3,5		3,5		0,15%		0,15%		3,5	
Odległości (m)	0,0		3,5		8,8		13,6		16,9		20,4	

Hektometry

**"EDBUD"**  
 PROJEKTOWANIE I WYKONANSTWO BUDOWLANE  
80-535 GDYNIA-ORLEWO UL. WIEŻBOWA 25 tel. 58 624 47 77 tel. kom. 58 624 44 42

**Temat:** Projekt bud-wyik budowy kanałów deszczowych w ulicach: Orłowskiej, Popiela i Króla Jana III w Gdyni wraz z budową urządzeń podczyszczających przed wylotem do rz. Kaczej

**Rysunek:** Profil podłużny urządzeń podczyszczających 1:100

**Projektant:** mgr inż. Dorota Jarosz nr upr. 2741/Gd/86

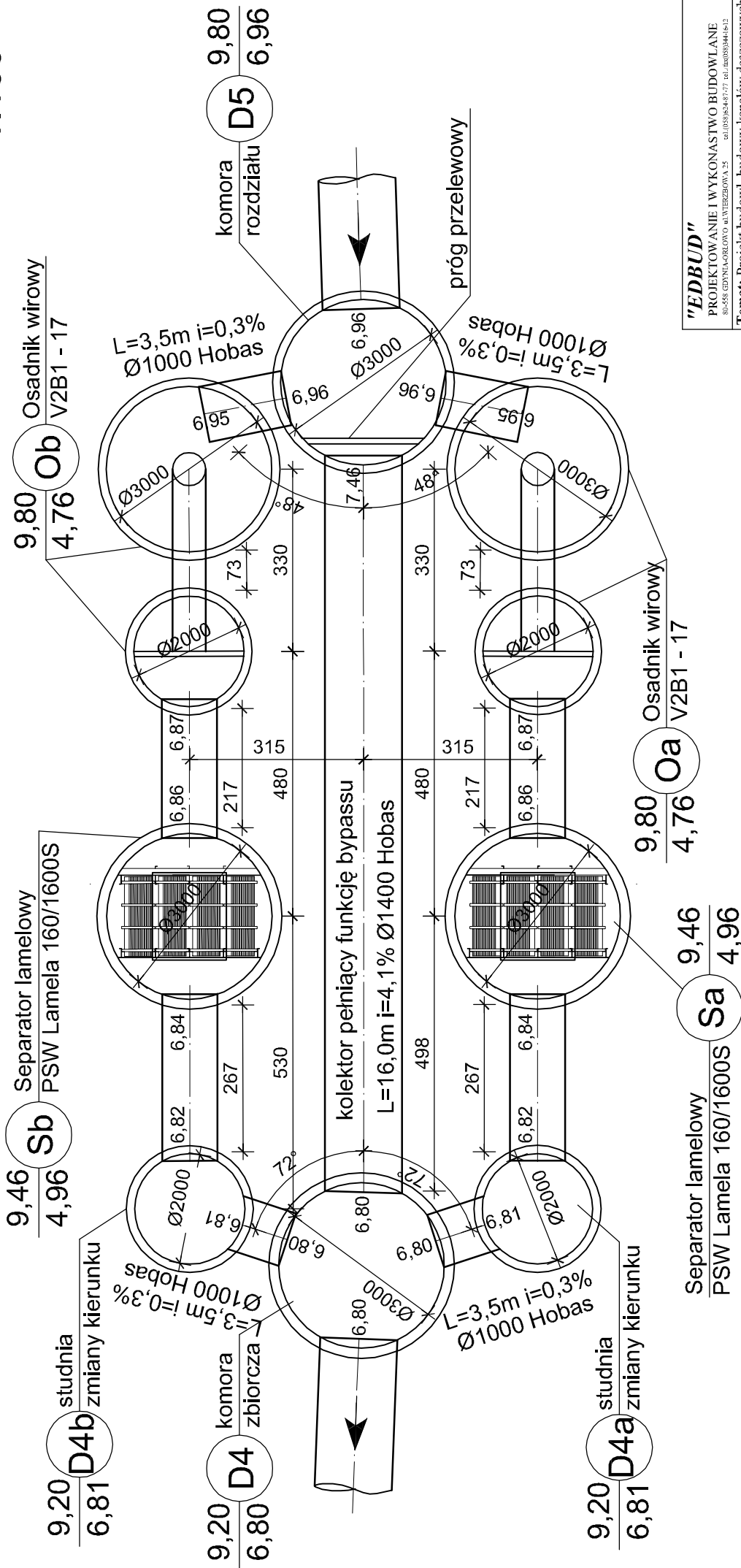
**Sprawdzający:** mgr inż. Teresa Święlikowska-Pupiallo nr upr. 5862/Gd/94

**Data:** 07.2007r.

**Branża:** SANITARNA

**Rys. S-13**

# RZUT ROZWIĄZANIA URZĄDZEŃ PODCZYSZCZAJĄCYCH 1:100



"EDBUD"

PROJEKTOWANIE I WYKONANSTWO BUDOWLANE  
85-251 GDYNIA-KOLONIA M. WIERZONOVA 2-3  
tel. 058-24-17-77, tel. 058-24-14-12

**Temat:** Projekt budowl. budowy kanałów deszczowych w ulicach: Orłowskiej, Popiela i Króla Jana III w Gdyni wraz z budową urządzeń podczyszczających przed wylotem do rz. Kaczej

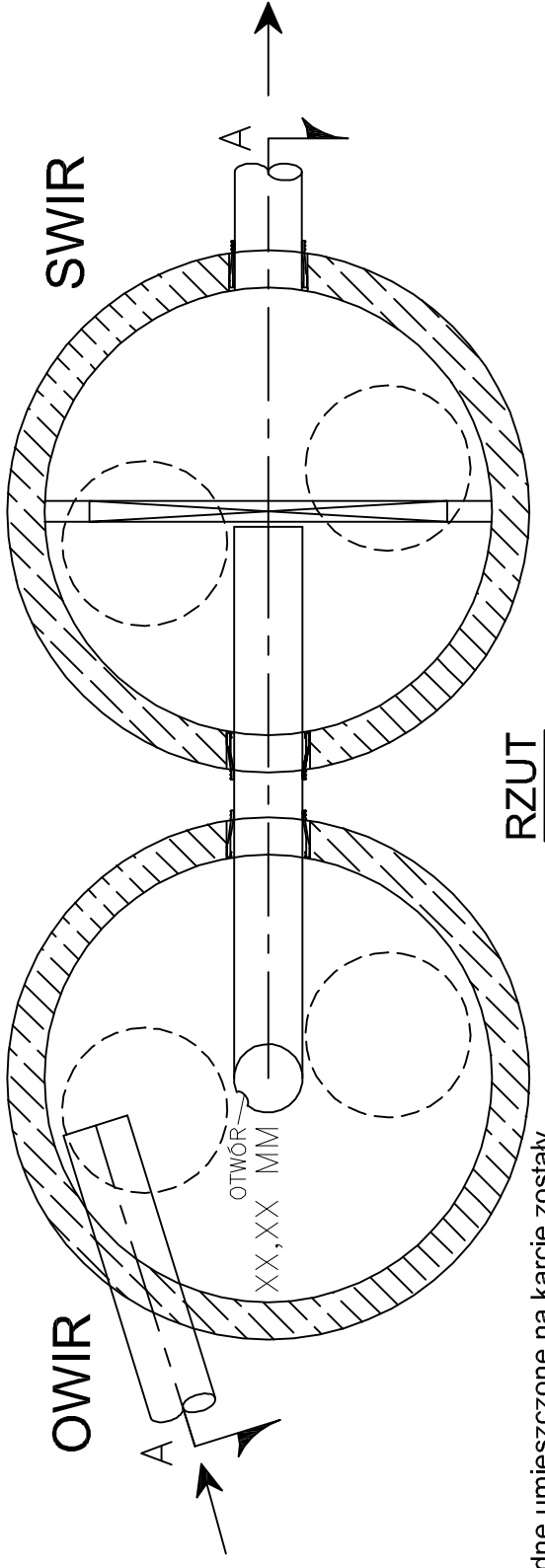
**Rysunek:** Rzut rozwiązania urządzeń podczyszczających 1:100

**Projektant:** mgr inż. Dorota Jarosz nr upr. 2741/Gd/86

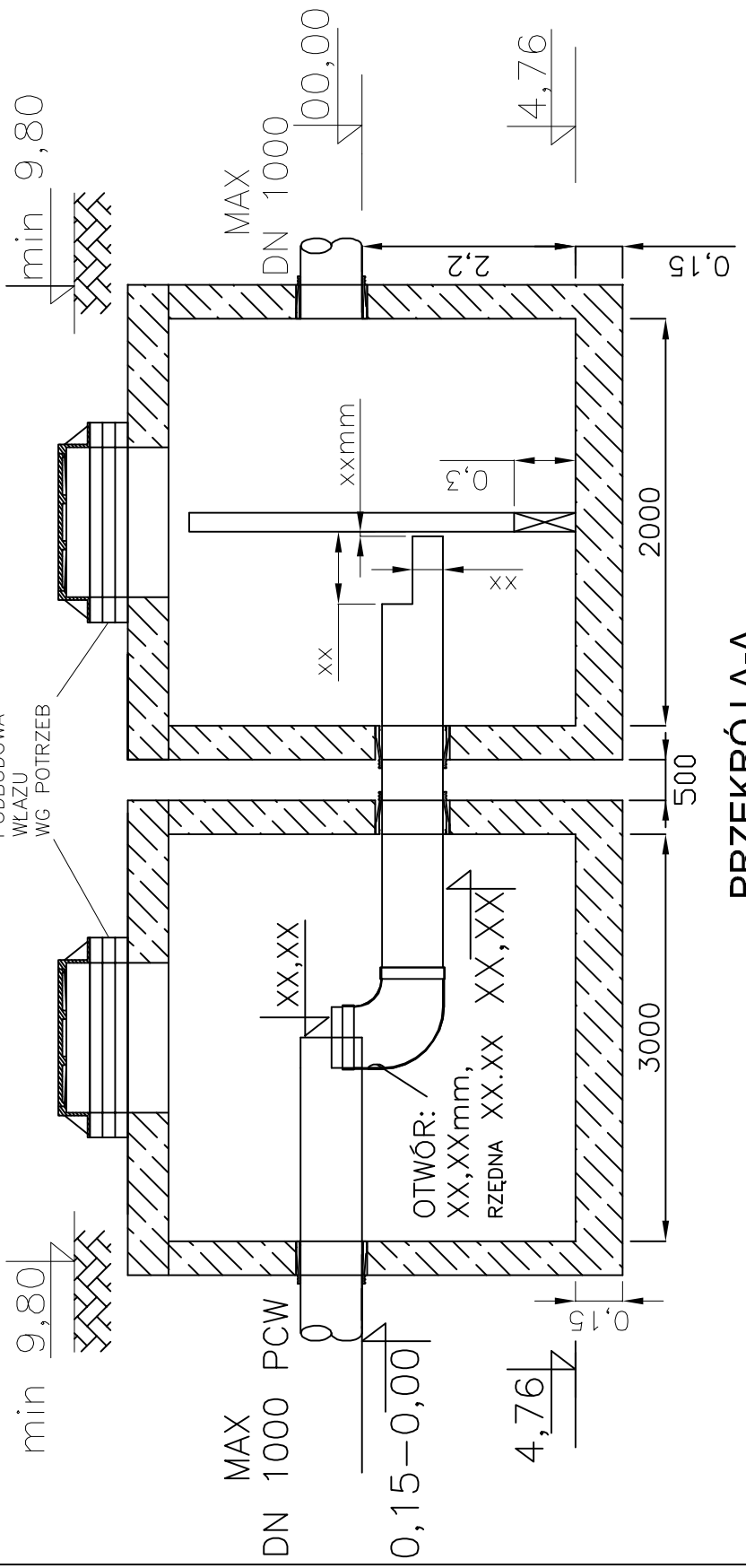
**Sprawdzający:** mgr inż. Teresa Świątkowska-Pupiallo nr upr. 5862/Gd/94

**Data:** 07.2007r.  
**Branża:** SANITARNA  
**Rys. S-14**

# OSADNIK WIROWY V2B1-17 1:50



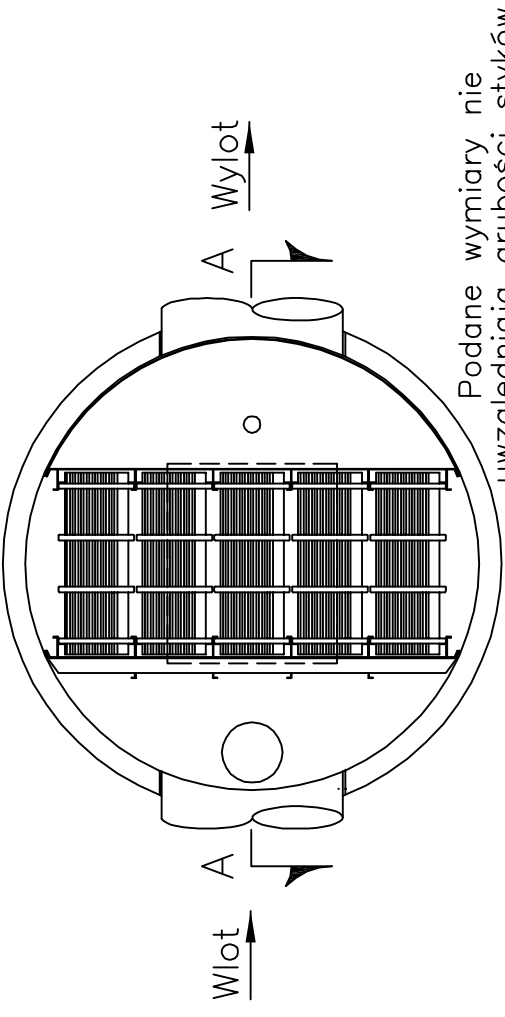
Rzędne umieszczone na karcie zostały założone na etapie wstępnego doboru i powinny zostać dostosowane do warunków lokalnych.



OZNACZENIE ZBIORNIKA	OWIR	SWIR
ŚREDNICA ZBIORNIKA WEWNĘTRZNA, [mm]	3000	2000
ŚREDNICA ZBIORNIKA ZEWNĘTRZNA, [mm]	3300	2300
WŁĄZY, [mm]	Ø 600-2 szt.	Ø 600-2 szt.

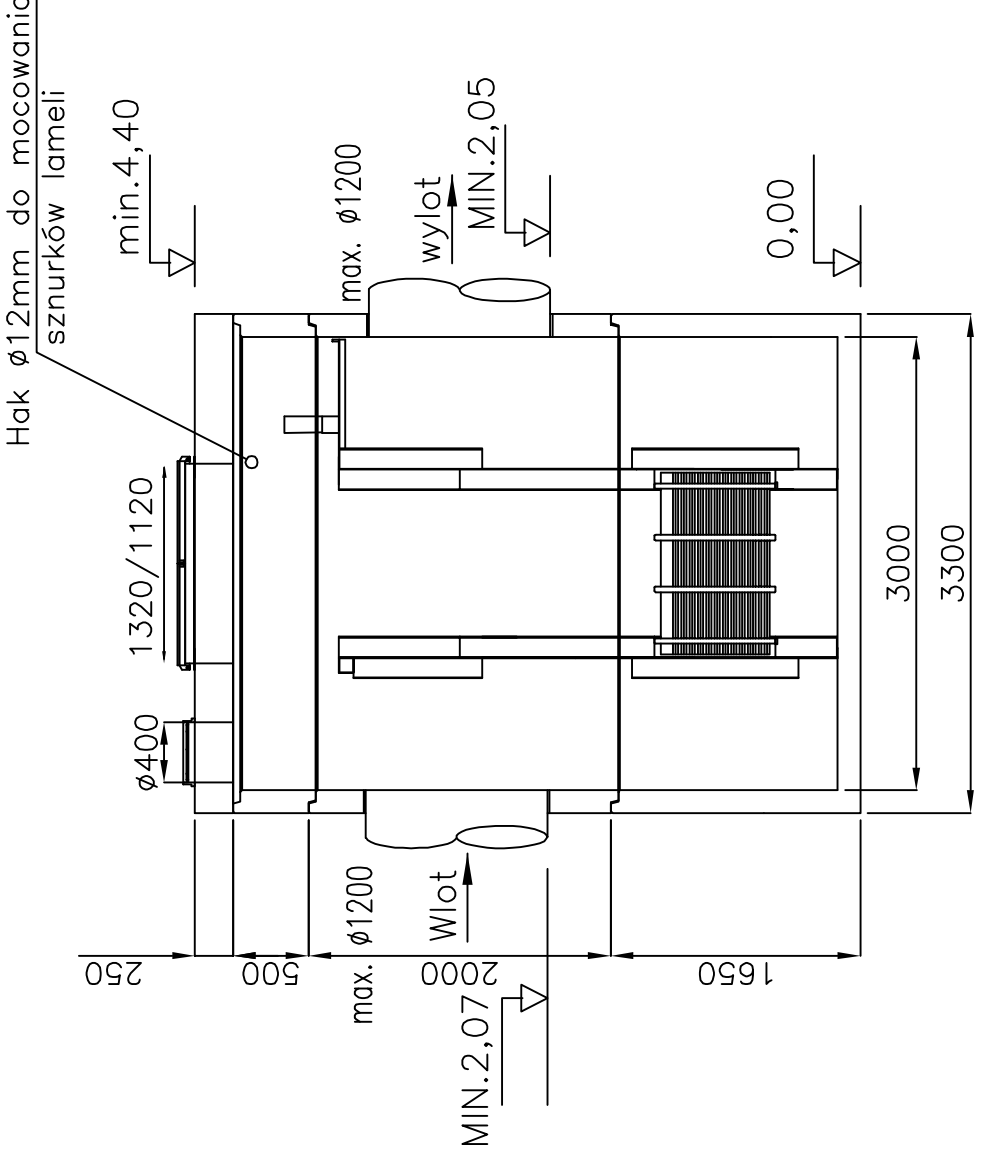
średnice: XX mm — Przedmiot licencji. Dane gwarantujące prawidłowe działanie urządzenia udostępniane licencjonowanemu  
 rzędne: XX,XX — producentowi Ecol-unicon Sp z o.o, który zastrzega sobie montaż urządzeń.  
 Szczegółowe rozwiązanie wewnętrzne jest przedmiotem licencji. Licencja może przewidywać dodatkowy przewód wewnętrzny łączący komorę 1 z 3.  
 - WSZYSTKIE PRAWA ZASTRZEŻONE DLA ENVIRONMENT 21, LLC.  
 - ROZWIĄZANIA NIESTANDARDOWE NA INDYWIDUALNE ZAPYTANIA

# SEPARATOR LAMELOWY PSW LAMELA 160/1600 S 1:50



Podane wymiary nie uwzględniają grubości styków.

## RZUT



## PRZEKRÓJ A-A

**"EDBUD"**  
 PROJEKTOWANIE I WYKONANSTWO BUDOWLANE  
60-508 EDYNA-ORLETO, WYSTĘPIWA 3, ul. WYSTĘPIWA 3, tel. 71 880 94 42, 71 880 94 43

**Temat:** Projekt bud-wyk budowy kanałów deszczowych w ulicach: Orłowskiej, Popieła i Króla Jana III w Gdyni wraz z budową urządzeń podczyszczających przed wylewem do rz. Kaczej

**Rysunek:** Urządzenia podczyszczające - osadnik wirowy V2B1-17 i separator lamelowy PSW lamela 160/1600S 1:50

**Projektant:** inż. Edward Trocka  
nr upr. 2246/Gd/85

**Sprawdziła:** mgr inż. M. Żakowicka  
nr upr. 625/Gd/94

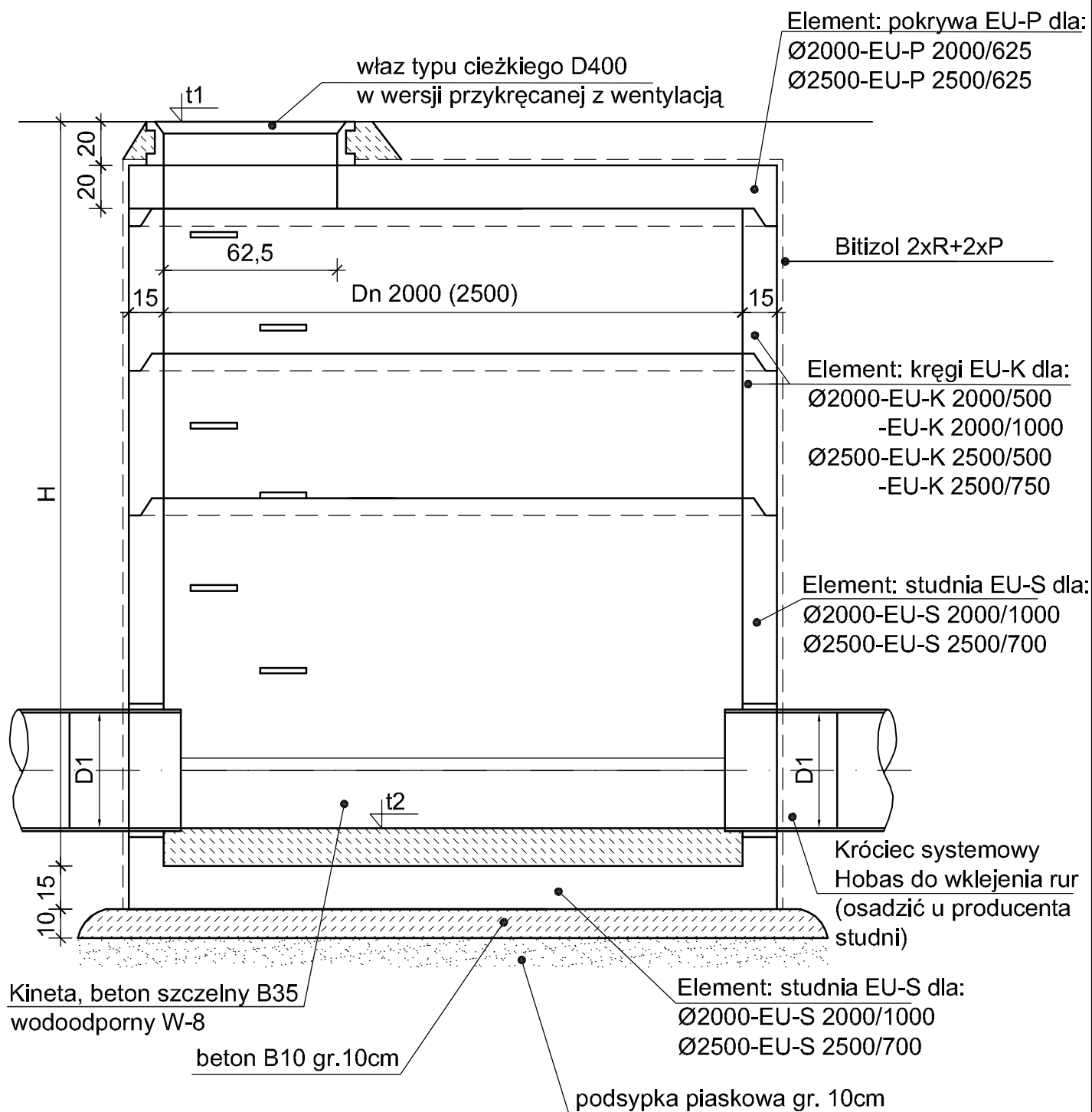
**Data** 07.2007r.

**Branża** KONSTRUKCJA

**Rys.** S-15

# PRZEKRÓJ STUDNI Ø2000 (Ø2500)

1:20



## BETON studni B45

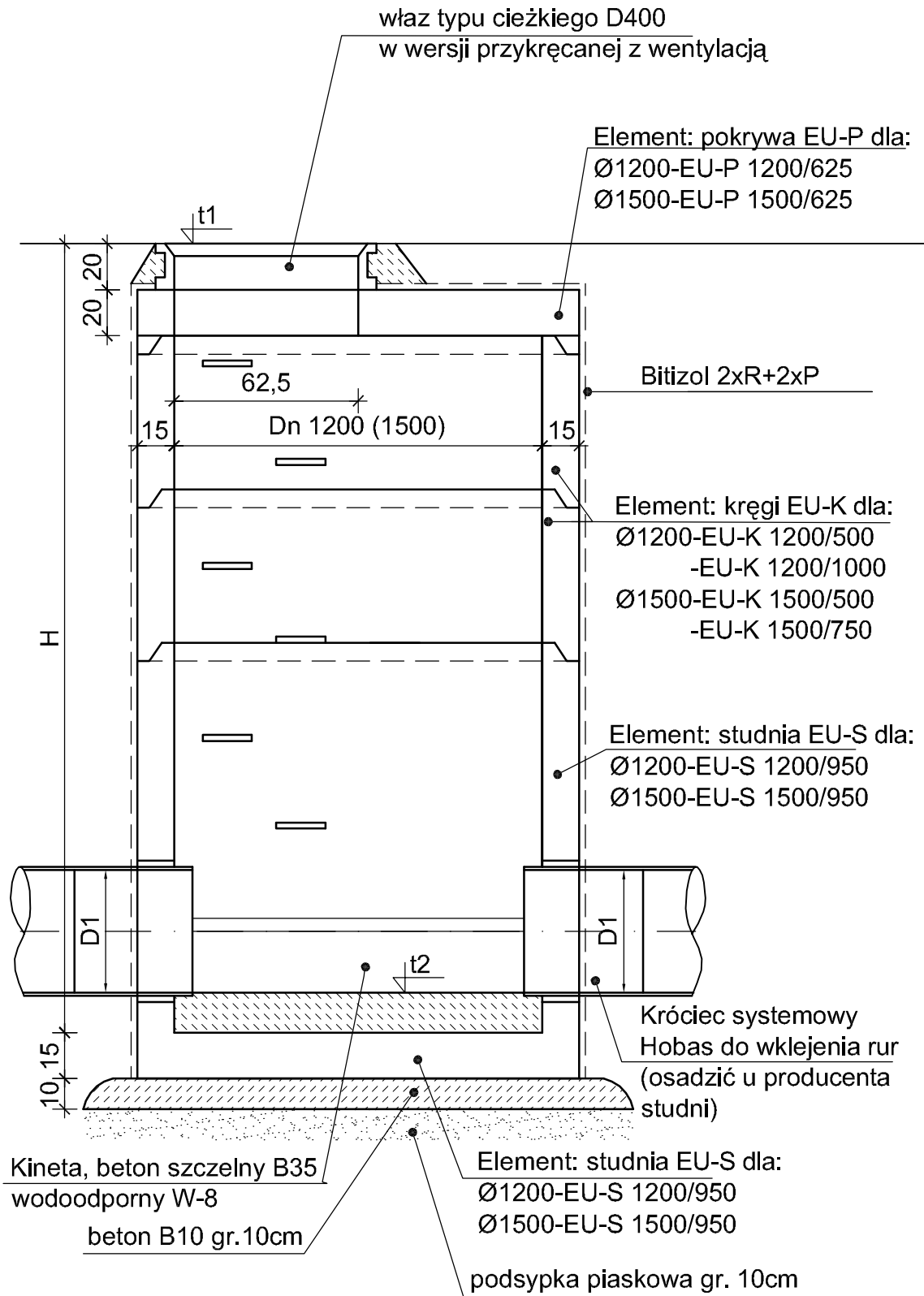
Uwaga:

1. a, b, H wg Profilu
2. Elementy studni przyjmować wg katalogu firmy "Eko-Unicon"
3. Otwory w elementach: EU-S wykonać u producenta studni

<b>"EDBUD"</b>		
PROJEKTOWANIE I WYKONANSTWO BUDOWLANE		
80-558 GDYNIA-ORŁOWO ul.WIERZBOWA 25 tel.0589624-87-77 tel.fax0589344-6-12		
Temat: Projekt budowl. budowy kanałów deszczowych w ulicach: Orłowskiej, Popiela i Króla Jana III w Gdyni wraz z budową urządzeń podczyszczających przed wylotem do rz. Kaczej		
Rysunek: Przekrój studni Ø2000, Ø2500 1:20		
Projektant:	inż. Edward Trocka nr upr. 2246/Gd/85	
Sprawdziła:	mgr inż. M. Żakowiecka nr upr. 625/Gd/94	
Data	Branża	Rys. S-16
07.2007r.	KONSTRUKCJA	

# PRZEKRÓJ STUDNI Ø1200 (Ø1500)

1:20



## BETON studni B45

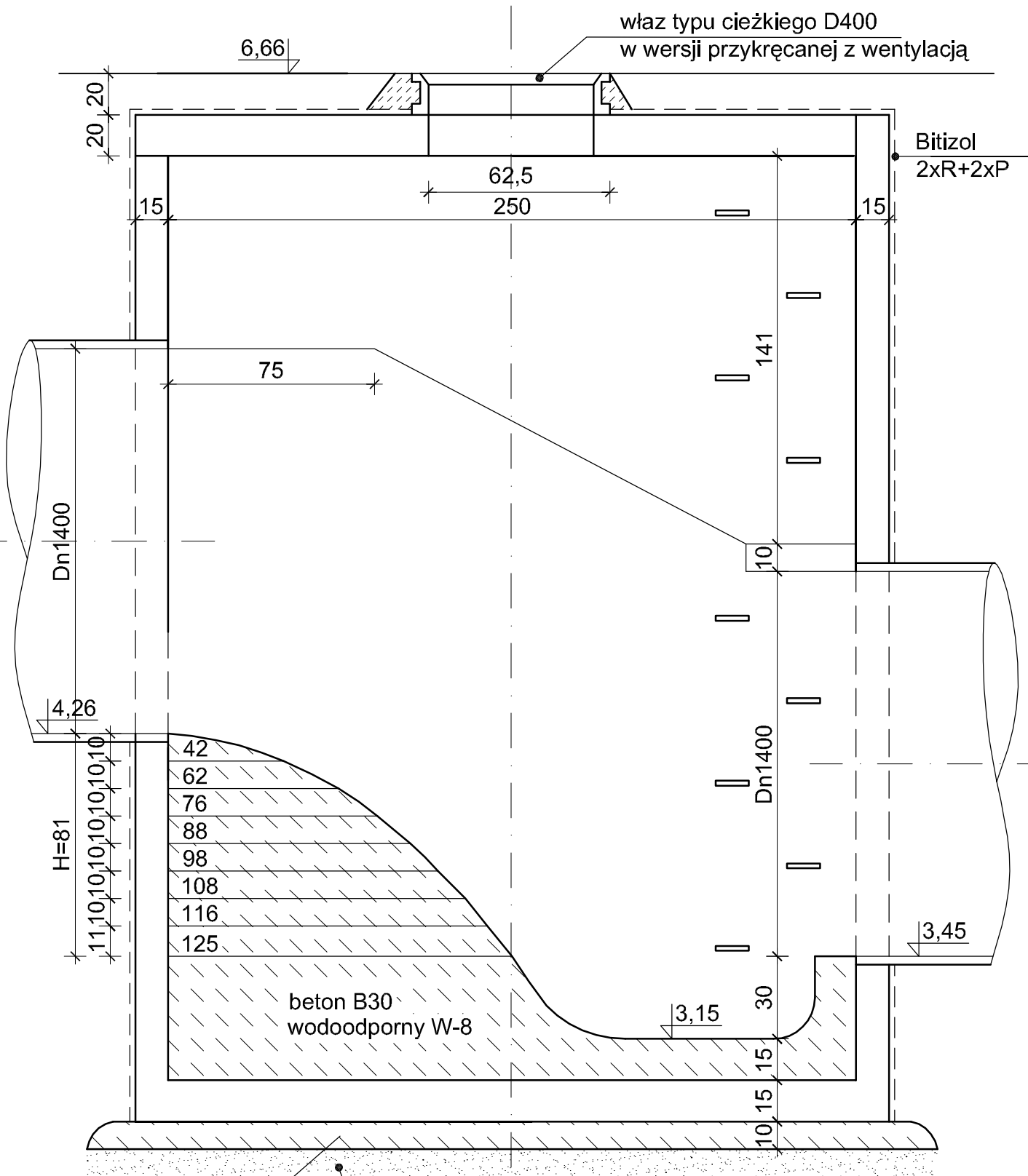
Uwaga:

1. a, b, H wg Profilu
2. Elementy studni przyjmować wg katalogu firmy "Eko-Unicon"
3. Otwory w elementach: EU-S wykonać u producenta studni

<b>"EDBUD"</b>		
PROJEKTOWANIE I WYKONANSTWO BUDOWLANE		
80-558 GDYNIA-ORLEWO ul.WIERZBOWA 25 tel.0589624-87-77 tel.fax0589344-6-12		
Temat: Projekt budowl. budowy kanałów deszczowych w ulicach: Orłowskiej, Popiela i Króla Jana III w Gdyni wraz z budową urządzeń podczyszczających przed wylotem do rz. Kaczej		
Rysunek: Przekrój studni Ø1200 (Ø1500) 1:20		
Projektant:	inż. Edward Trocka nr upr. 2246/Gd/85	
Sprawdziła:	mgr inż. M. Żakowiecka nr upr. 625/Gd/94	
Data	Branża	Rys. S-17
07.2007r.	KONSTRUKCJA	

# PRZEKRÓJ STUDNI KASKADOWEJ D2 Ø2500

1:20



beton B10

podsyпка piaskowa gr. 10cm

**"EDBUD"**

PROJEKTOWANIE I WYKONANSTWO BUDOWLANE  
80-558 GDYNIA-ORLEWO ul.WIERZBOWA 25 tel.0593624-87-77 tel.fax059344-6-12

**Temat:** Projekt budowl. budowy kanałów deszczowych w ulicach: Orłowskiej, Popiela i Króla Jana III w Gdyni wraz z budową urządzeń podczyszczających przed wylotem do rz. Kaczej

**Rysunek:** Przekrój studni kaskadowej D2 Ø2500 1:20

**Projektant:** inż. Edward Trocka  
nr upr. 2246/Gd/85

**Sprawdziła:** mgr inż. M. Żakowiecka  
nr upr. 625/Gd/94

**Data**  
07.2007r.

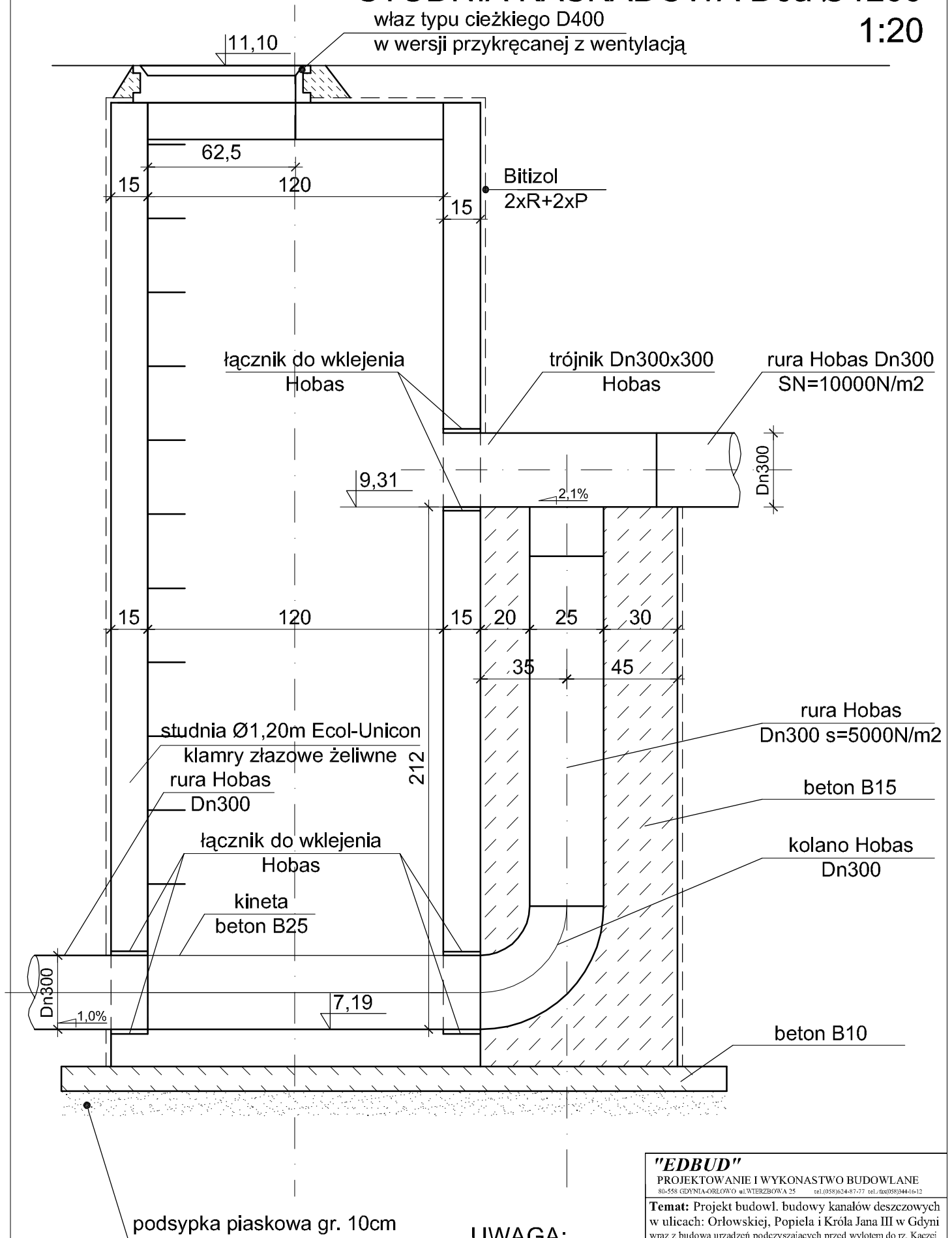
**Branża**  
KONSTRUKCJA

**Rys.** S-18

# STUDNIA KASKADOWA D6a Ø1200

właz typu ciężkiego D400  
w wersji przykręcanej z wentylacją

1:20



**UWAGA:**  
Przewód pionowy  
kaskady obetonować  
odcinkami do 1,5m

## "EDBUD"

PROJEKTOWANIE I WYKONANSTWO BUDOWLANE  
80-558 GDYNIA-ORŁOWO ul.WIERZBOWA 25 tel.0593624-83-77 tel.fax059344-6-12

**Temat:** Projekt budowl. budowy kanałów deszczowych  
w ulicach: Orłowskiej, Popiela i Króla Jana III w Gdyni  
wraz z budową urządzeń podczyszczających przed wylotem do rz. Kaczej

**Rysunek:** Przekrój studni kaskadowej D6a Ø1200 1:20

**Projektant:** inż. Edward Trocka  
nr upr. 2246/Gd/85

**Sprawdziła:** mgr inż. M. Żakowiecka  
nr upr. 625/Gd/94

**Data**  
07.2007r.

**Branża**  
KONSTRUKCJA

**Rys. S-19**



# RZUT STUDNI Ø2500 D1-D5

## - dla kdØ1400

### 1:20

Studnia żelbetowa wg systemu Ekol-Unicon kręgi EU-K 2500/500 (2500/1000; 2500/625)

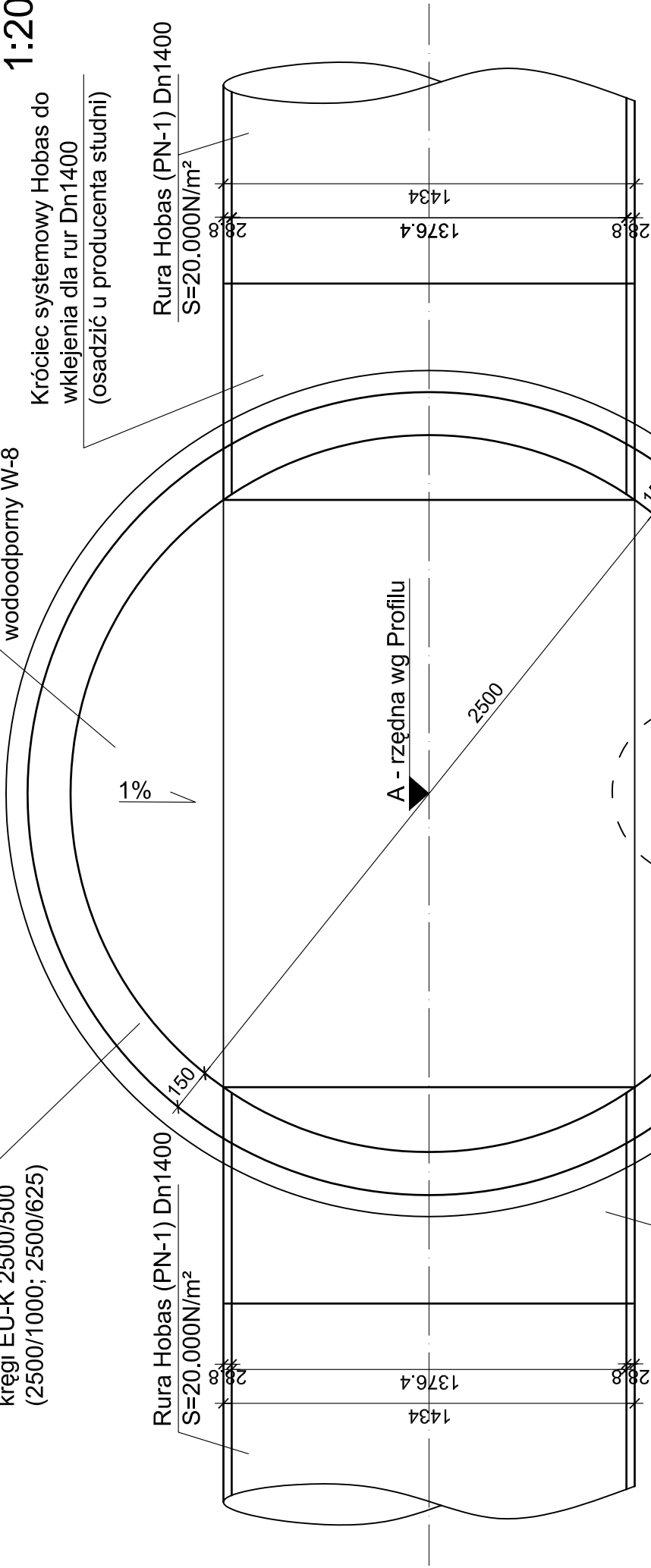
Kineta, beton szczelny B35 wodoodporny W-8

Króciec systemowy Hobas do wklejenia dla rur Dn1400 (osadzić u producenta studni)

Rura Hobas (PN-1) Dn1400 S=20.000N/m<sup>2</sup>

Rura Hobas (PN-1) Dn1400 S=20.000N/m<sup>2</sup>

Króciec systemowy Hobas do wklejenia dla rur Dn1400 (osadzić u producenta studni)



Kineta, beton szczelny B35 wodoodporny W-8

klamry żeliwne złączowe

Właz typu ciężkiego D400 w wersji przykręcanej z wentylacją

"EDBUD"

PROJEKTOWANIE I WYKONANSTWO BUDOWLANE  
80-538 GDYNIA-ORLOWO, ul. WIERZBIOWA 25 tel. 01893448777 tel. fax 01893441612

Temat: Projekt budowl. budowy kanałów deszczowych w ulicach: Orłowskiej, Popiela i Króla Jana III w Gdyni wraz z budową urządzeń podczyszczających przed wyłosem do rz. Kaczej

Rysunek: Rzut studni D1-D5 1:20

Projektant: inż. Edward Trocka nr. upr. 2246/Gd/85

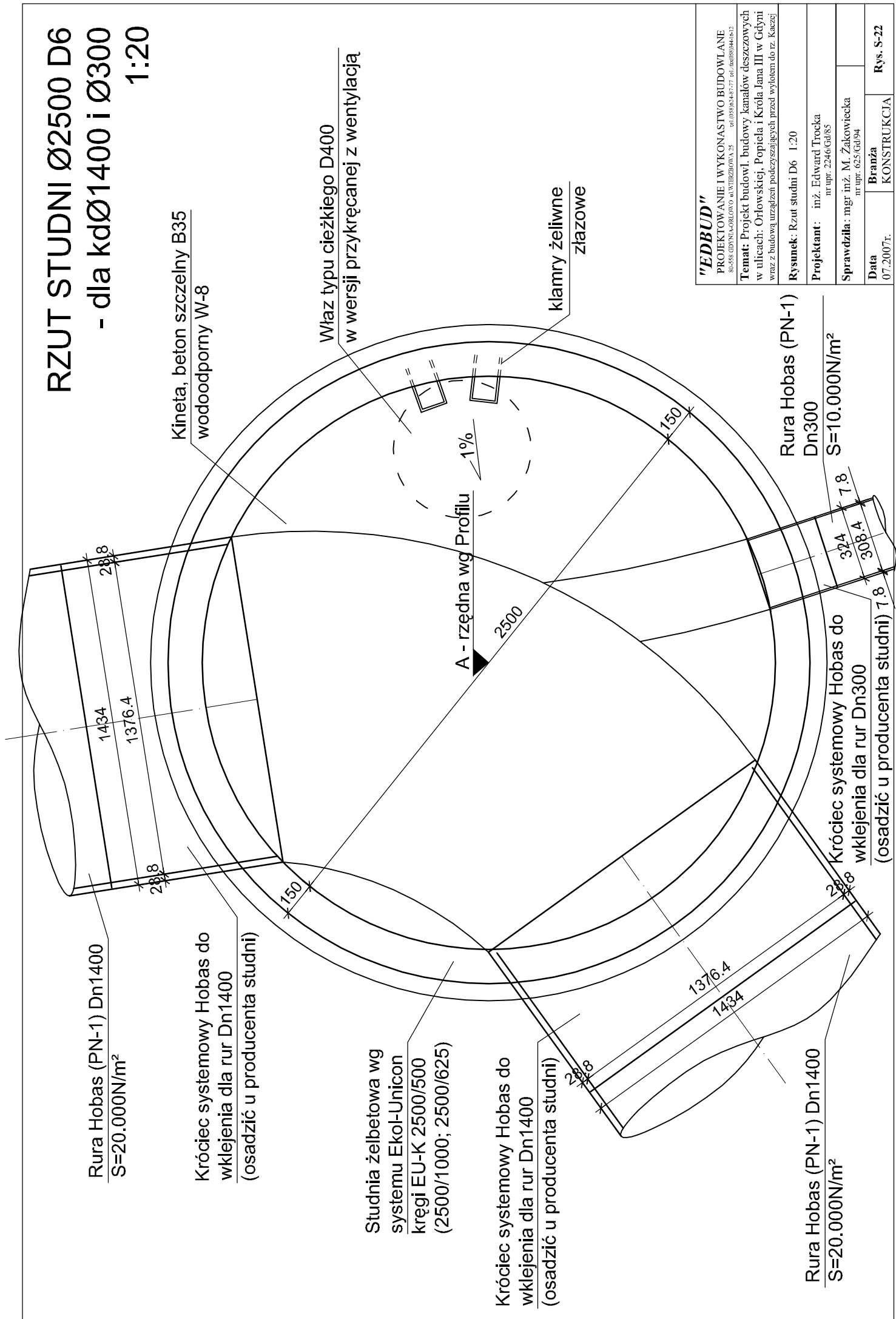
Sprawdziła: mgr. inż. M. Żakowicka nr. upr. 625/Gd/94

Data	Branża	Rys.
07.2007r.	KONSTRUKCJA	S-21

# RZUT STUDNI Ø2500 D6

## - dla kdØ1400 i Ø300

### 1:20



Rura Hobas (PN-1) Dn1400  
S=20.000N/m<sup>2</sup>

Króciec systemowy Hobas do  
wklejenia dla rur Dn1400  
(osadzić u producenta studni)

Studnia żelbetowa wg  
systemu Ekol-Unicon  
kręgi EU-K 2500/500  
(2500/1000; 2500/625)

Króciec systemowy Hobas do  
wklejenia dla rur Dn1400  
(osadzić u producenta studni)

Rura Hobas (PN-1) Dn1400  
S=20.000N/m<sup>2</sup>

Rura Hobas (PN-1)  
Dn300  
S=10.000N/m<sup>2</sup>

Króciec systemowy Hobas do  
wklejenia dla rur Dn300  
(osadzić u producenta studni)

Właz typu ciężkiego D400  
w wersji przykręconej z wentylacją

Kineta, beton szczelny B35  
wodoodporny W-8

klamry żelwne  
złazowe

"EDBUD"

PROJEKTOWANIE I WYKONANSTWO BUDOWLANE  
80-558 GDYNIA-ORLEWO ul. WIERZBIOWA 25  
tel. 0589248777; tel. fax 0589441612

Temat: Projekt budowl. budowy kanałów deszczowych  
w ulicach: Orłowskiej, Popiela i Króla Jana III w Gdyni  
wraz z budową urządzeń podwyższających przed wylotem do rz. Kaczej

Rysunek: Rzut studni D6 1:20

Projektant: inż. Edward Trocka  
nr upr. 2246/Gd/85

Sprawdziła: mgr inż. M. Żakowicka  
nr upr. 625/Gd/94

Data  
07.2007r.

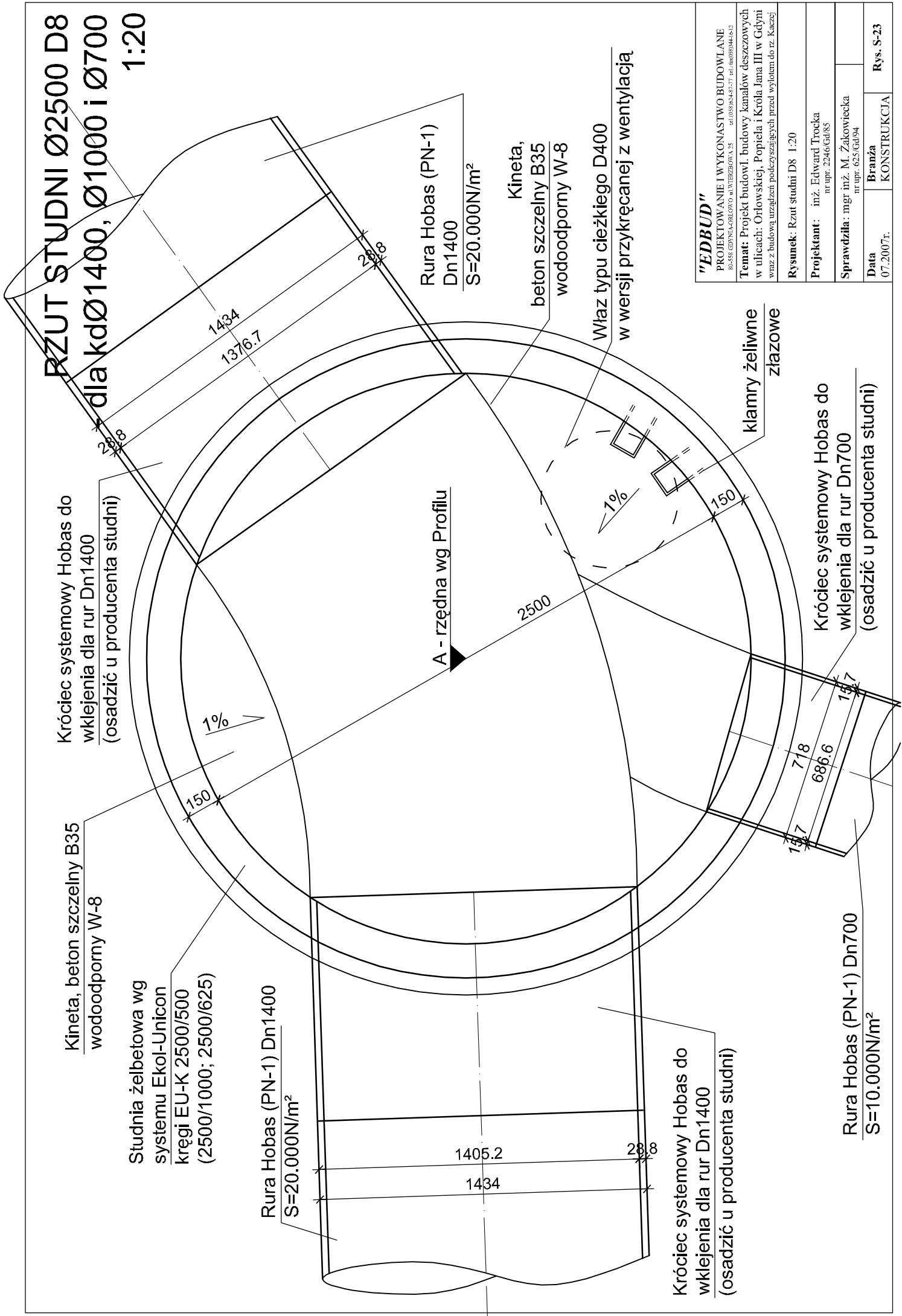
Branża  
KONSTRUKCJA

Rys. S-22

# RZUT STUDNI Ø2500 D8

## dla kdØ1400, Ø1000 i Ø700

### 1:20



Króciec systemowy Hobas do wklejenia dla rur Dn1400 (osadzić u producenta studni)

Kineta, beton szczelny B35 wodoodporny W-8

Studnia żelbetowa wg systemu Ekol-Unicon kręgi EU-K 2500/500 (2500/1000; 2500/625)

Rura Hobas (PN-1) Dn1400 S=20.000N/m<sup>2</sup>

Króciec systemowy Hobas do wklejenia dla rur Dn1400 (osadzić u producenta studni)

Rura Hobas (PN-1) Dn700 S=10.000N/m<sup>2</sup>

Rura Hobas (PN-1) Dn1400 S=20.000N/m<sup>2</sup>

Kineta, beton szczelny B35 wodoodporny W-8

Właz typu ciężkiego D400 w wersji przykręcanej z wentylacją

klamry żelazne złączowe

Króciec systemowy Hobas do wklejenia dla rur Dn700 (osadzić u producenta studni)

"EDBUD"

PROJEKTOWANIE I WYKONANSTWO BUDOWLANE  
80-558 GDYNIA-LAŁÓWKO ul.WIERZBIOWA 25 tel.0589248747; tel.fax0589441612

Temat: Projekt budowl. budowy kanałów deszczowych w ulicach: Orłowskiej, Popiela i Króla Jana III w Gdyni wraz z budową urządzeń podczyszczających przed wylotem do rz. Kaczej

Rysunek: Rzut studni D8 1:20

Projektant: inż. Edward Trocka nr upr. 2246/Gd/85

Sprawdziła: mgr inż. M. Żakowicka nr upr. 625/Gd/94

Data 07.2007r. Branża KONSTRUKCJA Rys. S-23

# RZUT STUDNI Ø2000 D9-D19

## - dla kdØ1000

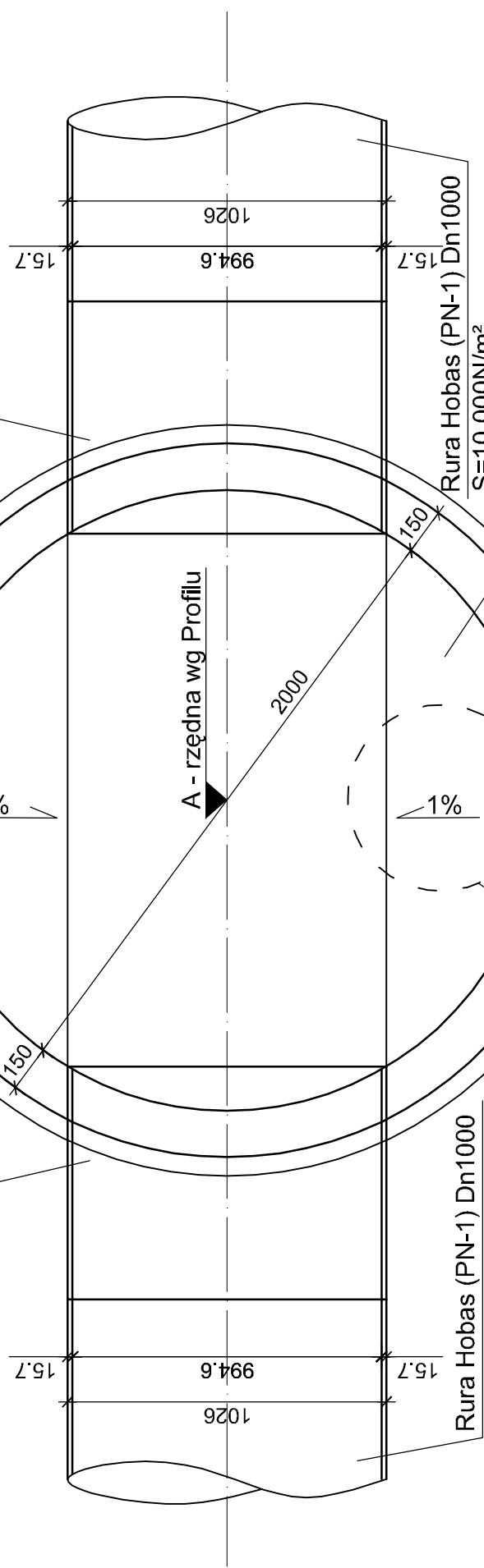
### 1:20

Studnia żelbetowa wg systemu Ekol-Unicon kręgi EU-K 2000/500 (2000/1000; 2000/625)

Kineta, beton szczelny B35 wodooodporny W-8

Króciec systemowy Hobas do wklejenia dla rur Dn1000 (osadzić u producenta studni)

Króciec systemowy Hobas do wklejenia dla rur Dn1000 (osadzić u producenta studni)



Rura Hobas (PN-1) Dn1000 S=10.000N/m²

Rura Hobas (PN-1) Dn1000 S=10.000N/m²

Kineta, beton szczelny B35 wodooodporny W-8 "EDBUD"

"EDBUD"

PROJEKTOWANIE I WYKONANSTWO BUDOWLANE  
80-558 GDYNIA-LAŁÓWKO ul.WIERZBOWA, 25 tel.0898248777; tel.fax0898441612

Temat: Projekt budowl. budowy kanałów deszczowych w ulicach: Orłowskiej, Popiela i Króla Jana III w Gdyni wraz z budową urządzeń podczyszczających przed wylotem do rz. Kaczej

Rysunek: Rzut studni D9-D19 1:20

Projektant: inż. Edward Trocka nr.upr. 2246/Gd/85

Sprawdziła: mgr inż. M. Żakowicka nr.upr. 625/Gd/94

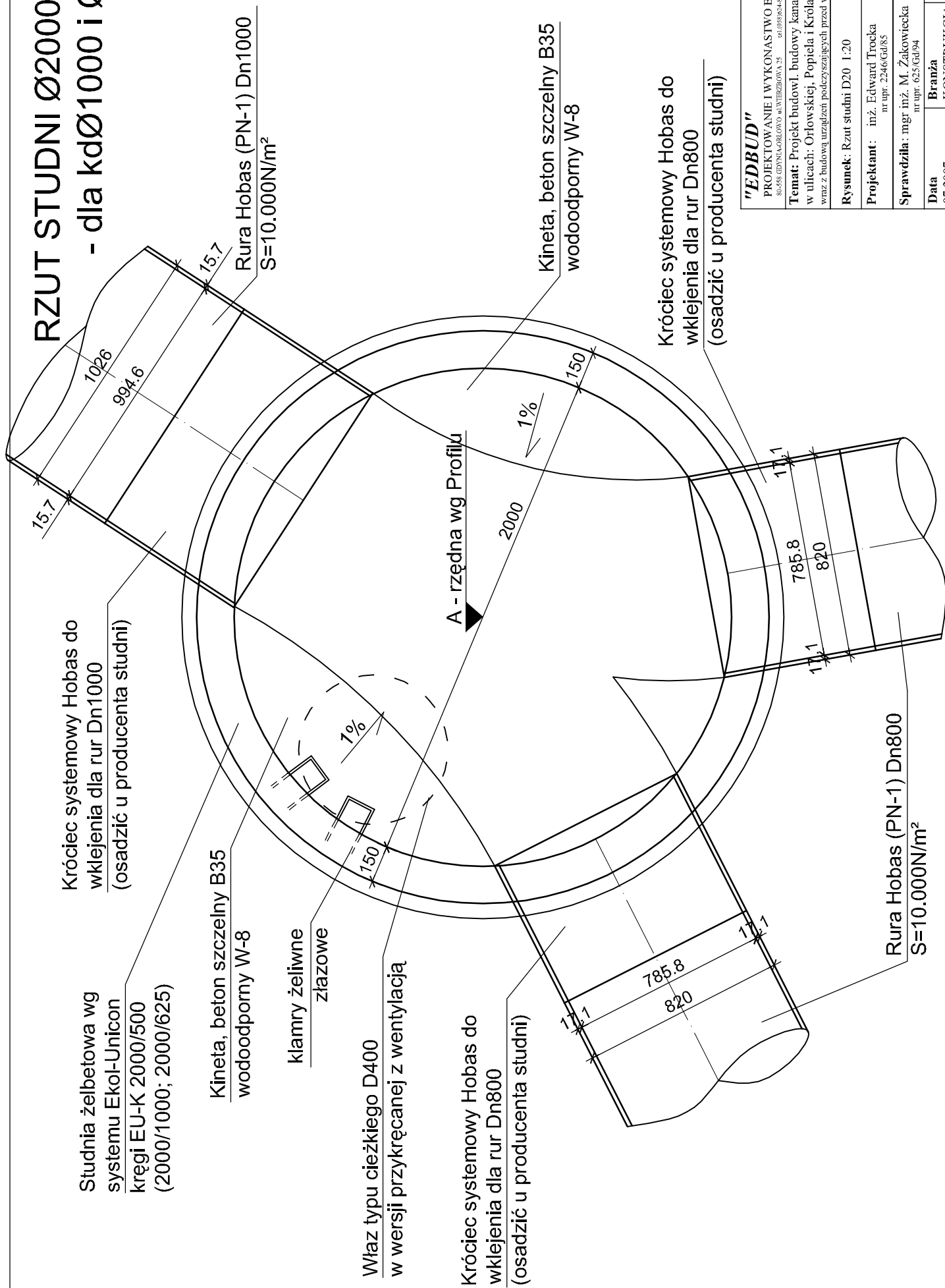
Data	07.2007r.	Branża	KONSTRUKCJA	Rys. S-24
------	-----------	--------	-------------	-----------

Właz typu ciężkiego D400 w wersji przykręconej z wentylacją

# RZUT STUDNI Ø2000 D20

- dla kdØ1000 i Ø800

1:20



## "EDBUD"

PROJEKTOWANIE I WYKONANSTWO BUDOWLANE  
80-558 GDYNIA-ORLEWO ul. WIERZBOWA, 25 tel. 0589248777; tel. fax 0589441612

Temat: Projekt budowl. budowy kanałów deszczowych w ulicach: Orłowskiej, Popiela i Króla Jana III w Gdyni wraz z budową urządzeń podczyszczających przed wylotem do rz. Kaczej

Rysunek: Rzut studni D20 1:20

Projektant: inż. Edward Trocka nr upr. 2246/Gd/85

Sprawdziła: mgr inż. M. Żakowicka nr upr. 625/Gd/94

Data: 07.2007r.

Branża: KONSTRUKCJA

Rys. S-25

# RZUT STUDNI Ø2000 D21

## - dla kdØ800 i Ø600

### 1:20

Studnia żelbetowa wg systemu Ekol-Unicon kręgi EU-K 2000/500 (2000/1000; 2000/625)

klamry żelazowe

Właz typu ciężkiego D400 w wersji przykręconej z wentylacją

Kineta, beton szczelny B35 wodoodporny W-8

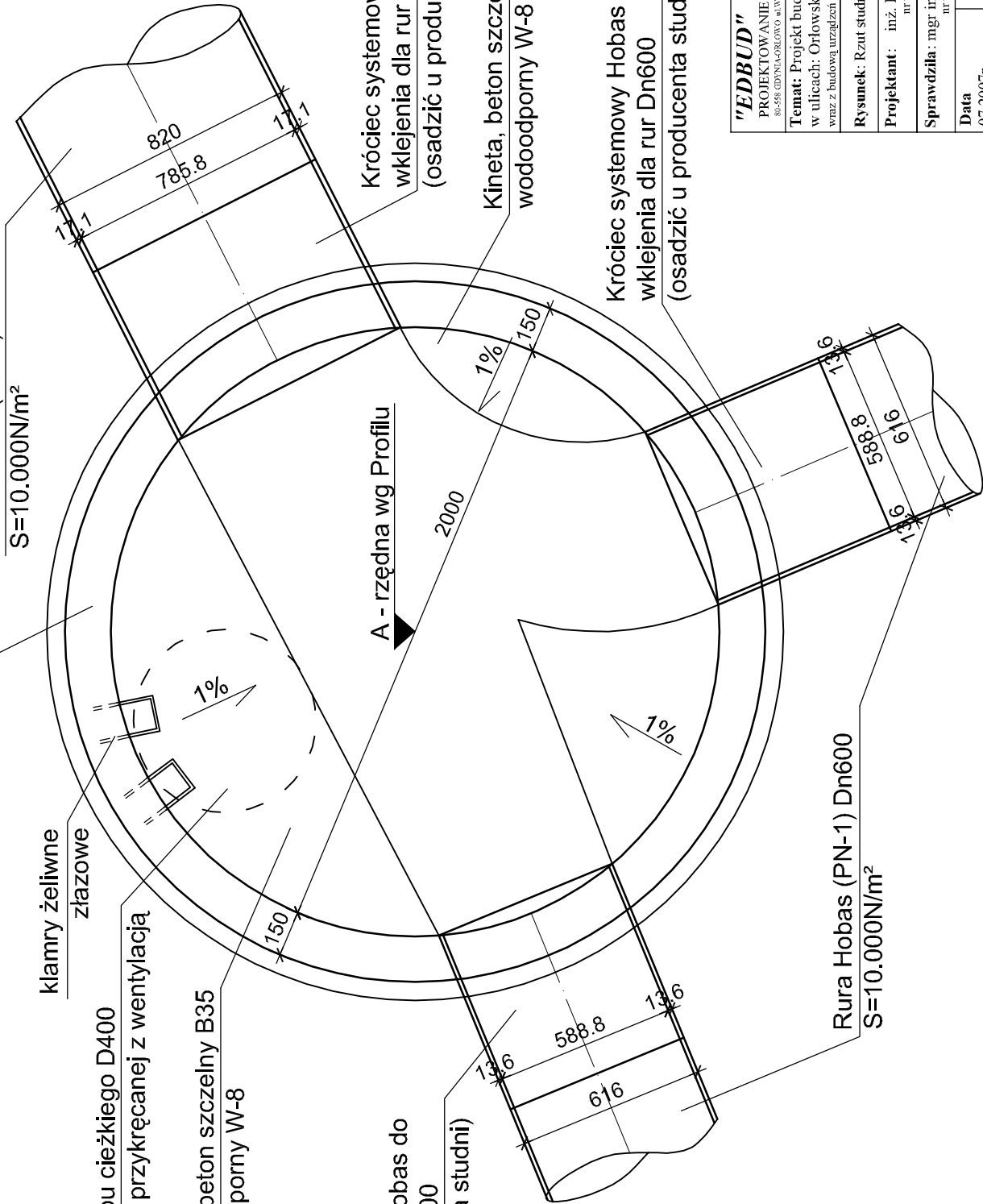
Króciec systemowy Hobas do wklejenia dla rur Dn600 (osadzić u producenta studni)

Rura Hobas (PN-1) Dn800 S=10.000N/m<sup>2</sup>

Króciec systemowy Hobas do wklejenia dla rur Dn800 (osadzić u producenta studni)

Kineta, beton szczelny B35 wodoodporny W-8

Króciec systemowy Hobas do wklejenia dla rur Dn600 (osadzić u producenta studni)



**"EDBUD"**

PROJEKTOWANIE I WYKONANSTWO BUDOWLANE

80-558 GDNIA-ŁÓDŹ ul. WIERZBIŃSKA 25 tel. 0089248777; tel. 008989441612

**Temat:** Projekt budowl. budowy kanałów deszczowych w ulicach: Orłowskiej, Popiela i Króla Jana III w Gdyni wraz z budową urządzeń podczyszczających przed wyletem do rz. Kaczej

**Rysunek:** Rzut studni D21 1:20

**Projektant:** inż. Edward Trocka nr upr. 2246/Gd/85

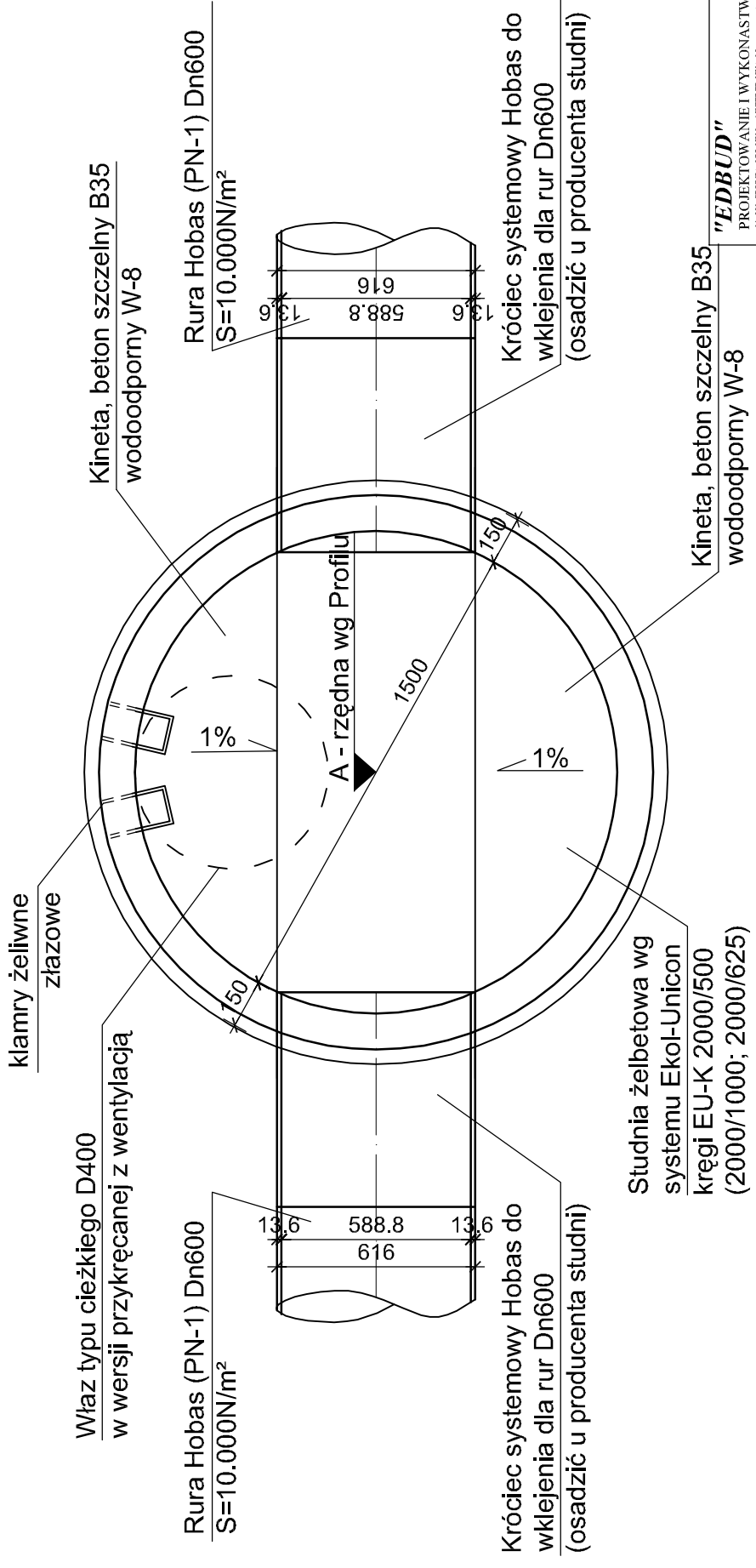
**Sprawdziła:** mgr inż. M. Żakowicka nr upr. 625/Gd/94

**Data**  
07.2007r.

**Branża**  
KONSTRUKCJA

**Rys.** S-26

# RZUT STUDNI Ø1500 D22-24 - dla kdØ600 1:20



**"EDBUD"**  
PROJEKTOWANIE I WYKONANSTWO BUDOWLANE  
80-558 GDYNIA-ORŁOWO ul. WIERZBOWA, 25 tel. 0589248747; tel. fax 0589441612

**Temat:** Projekt budowl. budowy kanałów deszczowych w ulicach: Orłowskiej, Popiela i Króla Jana III w Gdyni wraz z budową urządzeń podczyszczających przed wylotem do rz. Kaczej

**Rysunek:** Rzut studni D22-D24 1:20

**Projektant:** inż. Edward Trocka nr. upr. 2246/Gd/85

**Sprawdziła:** mgr. inż. M. Żakowicka nr. upr. 625/Gd/94

**Data:** 07.2007r. **Branża:** KONSTRUKCJA **Rys. S-27**

# RZUT STUDNI Ø2000 D25-D27

- dla kdØ700

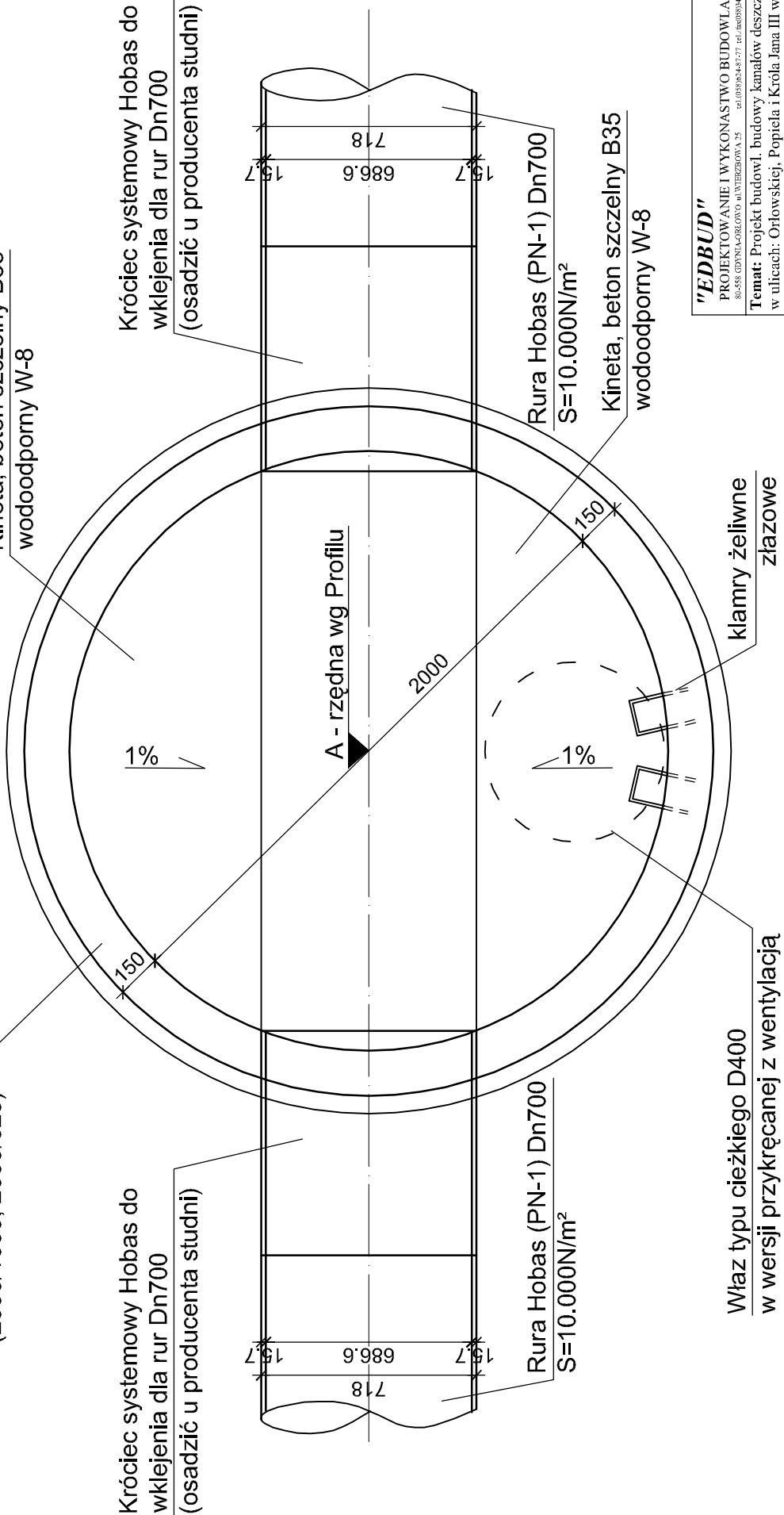
1:20

Studnia żelbetowa wg systemu EKOI-UNICON kręgi EU-K 2000/500 (2000/1000; 2000/625)

Kineta, beton szczelny B35 wodoodporny W-8

Króciec systemowy Hobas do wklejenia dla rur Dn700 (osadzić u producenta studni)

Króciec systemowy Hobas do wklejenia dla rur Dn700 (osadzić u producenta studni)



Rura Hobas (PN-1) Dn700 S=10.000N/m²

Rura Hobas (PN-1) Dn700 S=10.000N/m²

Kineta, beton szczelny B35 wodoodporny W-8

Właz typu przykręcanej z wentylacją

klamry żeliwne złączowe

"EDBUD"

PROJEKTOWANIE I WYKONANSTWO BUDOWLANE  
80-558 Gdynia-ORLEWO ul. WIERZBOWA 25 tel. 0589248737; eł. 0603984416.12

Temat: Projekt budowl. budowy kanałów deszczowych w ulicach: Orłowskiej, Popiela i Króla Jana III w Gdyni wraz z budową urządzeń podczysszących przed wylotem do rz. Kaczej

Rysunek: Rzut studni D25-D27 1:20

Projektant: inż. Edward Trocka nr.upr. 2246/Gd/85

Sprawdziła: mgr.inż. M. Żakowicka nr.upr. 625/Gd/94

Data 07.2007r.

Branża KONSTRUKCJA

Rys. S-28