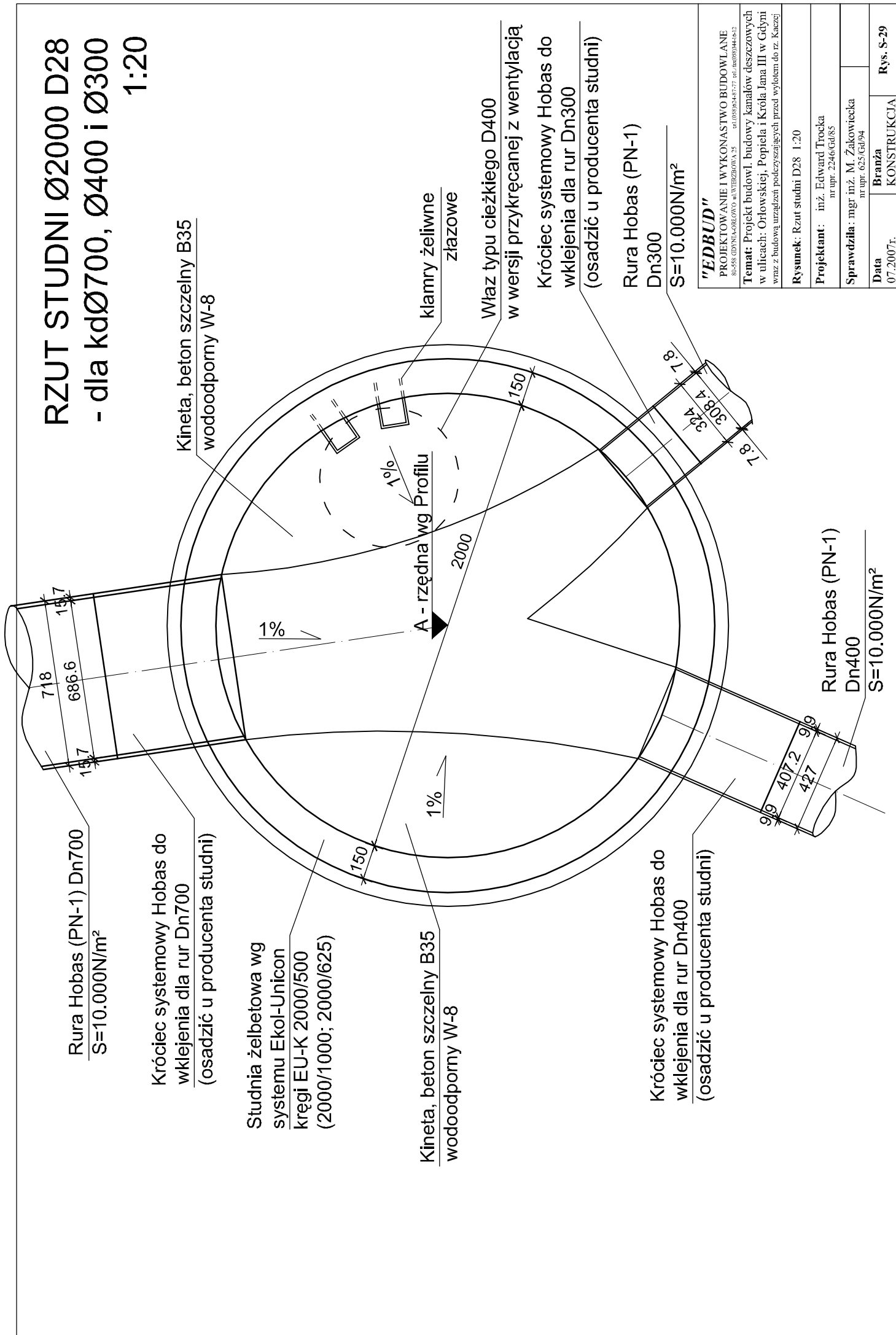


# RZUT STUDNI Ø2000 D28

## - dla kdØ700, Ø400 i Ø300

### 1:20



Rura Hobas (PN-1) Dn700  
S=10.000N/m<sup>2</sup>

Króciec systemowy Hobas do  
wklejenia dla rur Dn700  
(osadzić u producenta studni)

Studnia żelbetowa wg  
systemu Ekol-Unicon  
kręgi EU-K 2000/500  
(2000/1000; 2000/625)

Kineta, beton szczelny B35  
wodoszczelny W-8

Króciec systemowy Hobas do  
wklejenia dla rur Dn400  
(osadzić u producenta studni)

Rura Hobas (PN-1)  
Dn400  
S=10.000N/m<sup>2</sup>

Rura Hobas (PN-1)  
Dn300  
S=10.000N/m<sup>2</sup>

kłamry żeliwne  
złazowe

Właz typu ciężkiego D400  
w wersji przykręcanej z wentylacją

Króciec systemowy Hobas do  
wklejenia dla rur Dn300  
(osadzić u producenta studni)

"EDBUD"  
PROJEKTOWANIE I WYKONANSTWO BUDOWLANE  
80-558 GDYNIA-ORŁOWO ul.WIERZBIOWA, 25 tel.0089248777; tel.fax00898441612

Temat: Projekt budowl. budowy kanałów deszczowych  
w ulicach: Orłowskiej, Popiela i Króla Jana III w Gdyni  
wraz z budową urządzeń podczyszczających przed wylotem do rz. Kaczej

Rysunek: Rzut studni D28 1:20

Projektant: inż. Edward Trocka  
nr upr. 2246/Gd/85

Sprawdziła: mgr. inż. M. Żakowicka  
nr upr. 625/Gd/94

Data  
07.2007r.

Branża  
KONSTRUKCJA

Rys. S-29

# RZUT STUDNI Ø1200 D6a-D6d, D29-D32 i D38-D43

- dla kdØ300

1:20

Studnia żelbetowa wg systemu Ekol-Unicon kręgi EU-K 1200/500 (1200/1000; 1200/625)

Króciec systemowy Hobas do wklejenia dla rur Dn300 (osadzić u producenta studni)

Rura Hobas (PN-1) Dn300 S=10.000N/m<sup>2</sup>

Właz typu ciężkiego D400 w wersji przykręcanej z wentylacją

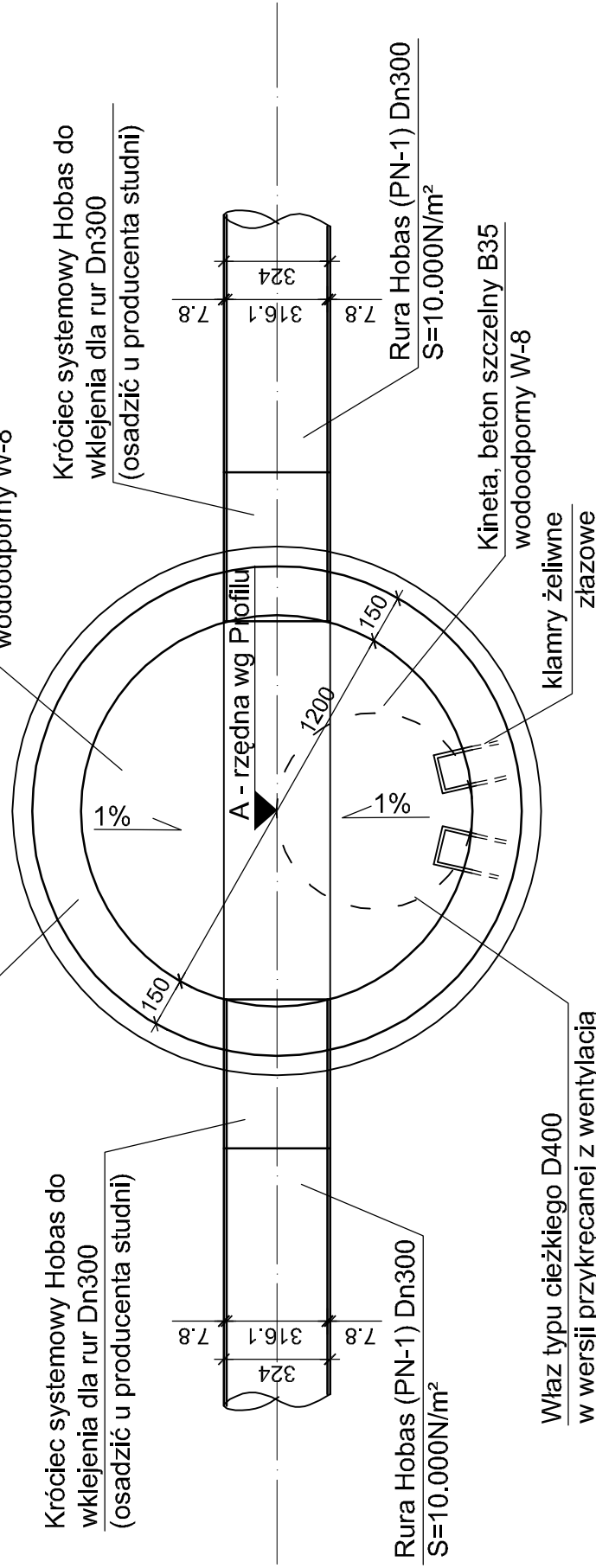
Kineta, beton szczelny B35 wodoodporny W-8

Króciec systemowy Hobas do wklejenia dla rur Dn300 (osadzić u producenta studni)

Rura Hobas (PN-1) Dn300 S=10.000N/m<sup>2</sup>

Kineta, beton szczelny B35 wodoodporny W-8

klamry żelazne



**"EDBUD"**

PROJEKTOWANIE I WYKONANSTWO BUDOWLANE  
80-558 GDYNIA-CARŁOWO ul. WIERZBOWA, 25 tel. 0089248777; tel. 008989441612

Temat: Projekt budowl. budowy kanałóv deszczowóvch w ulicach: Orłóvskiej, Popiela i Króla Jana III w Gdyni wraz z budowóv urzózdeń podczóvzajóvch przed wóvlotem do rz. Kaczej

Rysunek: Rzut studni D6a-D6d, D29-D32, D38-D43 1:20

Projektant: inż. Edward Trocka nr. upr. 2246/Gd/85

Sprawdziła: mgr. inż. M. Żakowicka nr. upr. 625/Gd/94

Data 07.2007r.

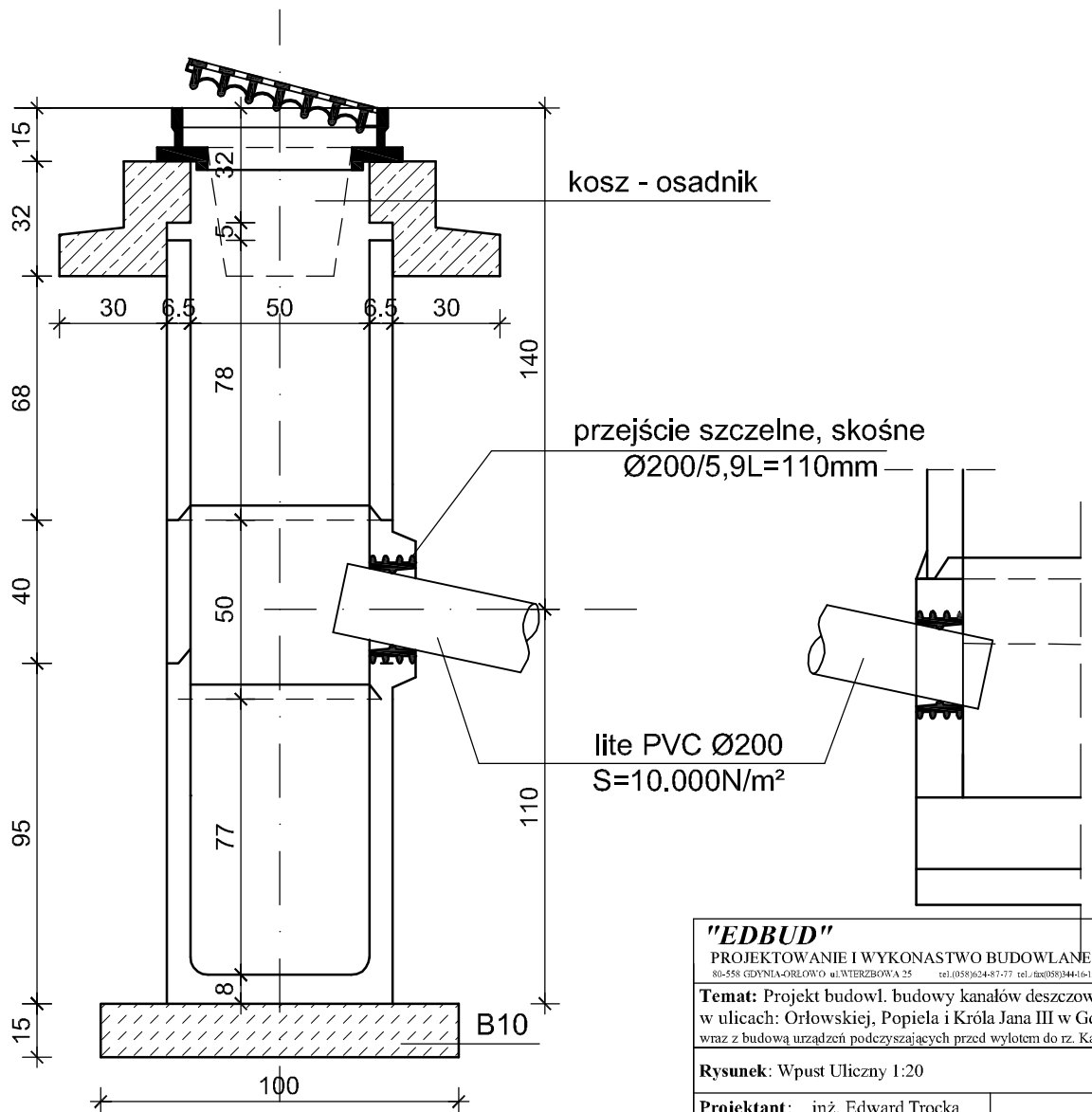
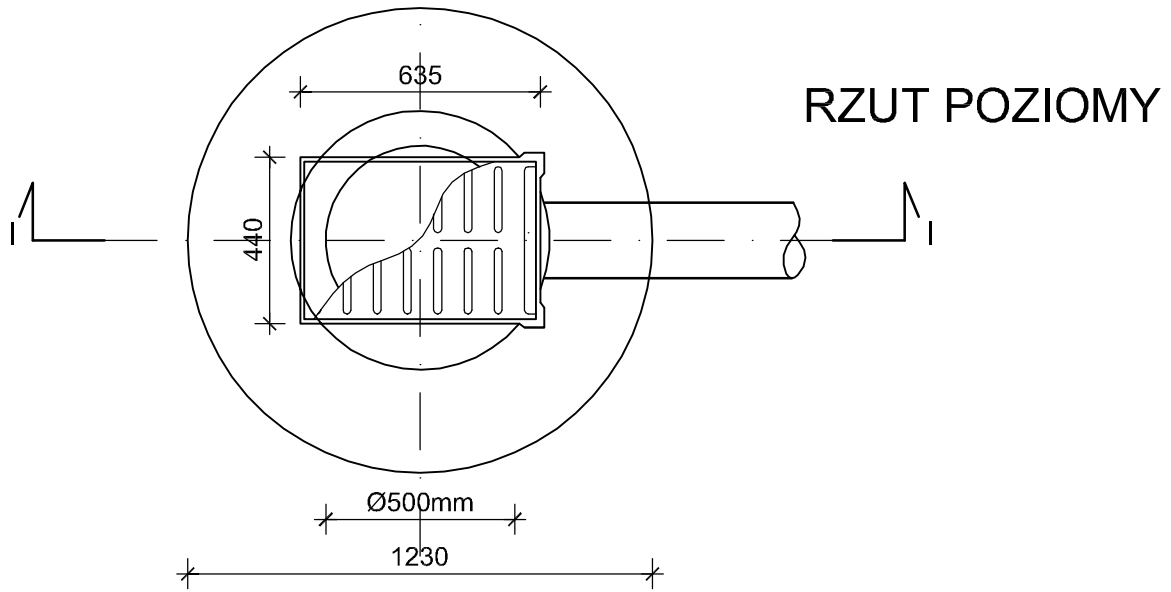
Branża KONSTRUKCJA

Rys. S-30

# WPUST ULICZNY KOŁNIERZOWY

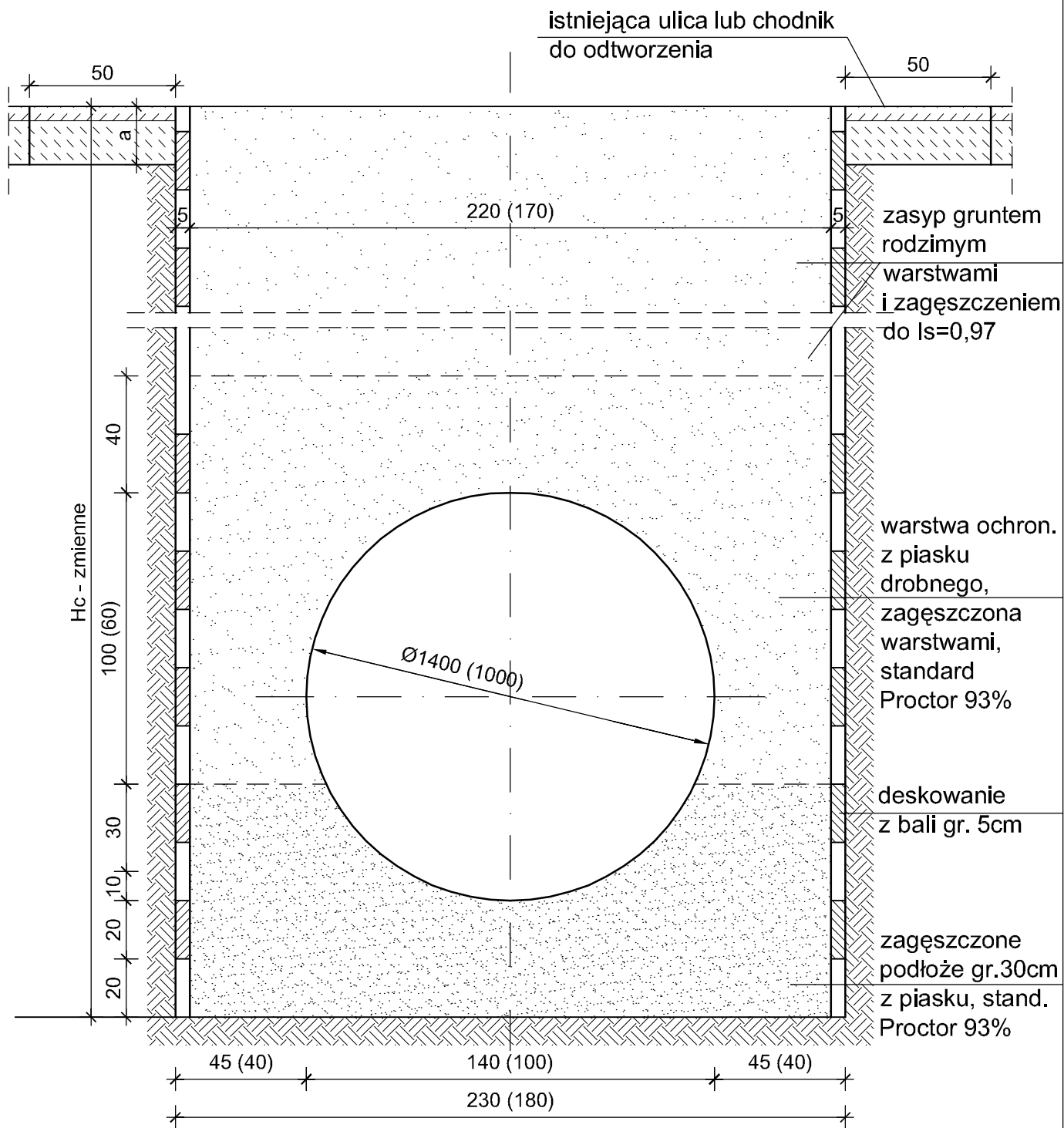
z rusztem uchylnym na zawiasie z zamkiem klasy D400kN  
pod kratą wpustu kosz na śmieci

1:20



<b>"EDBUD"</b>		
PROJEKTOWANIE I WYKONANSTWO BUDOWLANE		
80-558 GDYNIA-ORŁOWO ul.WIERZBOWA 25 tel.0589624-87-77 tel.fax0589344-6-12		
Temat: Projekt budowl. budowy kanałów deszczowych w ulicach: Orłowskiej, Popiela i Króla Jana III w Gdyni wraz z budową urządzeń podczyszczających przed wylotem do rz. Kaczej		
Rysunek: Wpust Uliczny 1:20		
Projektant:	inż. Edward Trocka nr upr. 2246/Gd/85	
Sprawdziła:	mgr inż. M. Żakowiecka nr upr. 625/Gd/94	
Data	Branża	Rys. S-31
07.2007r.	KONSTRUKCJA	

# PIONOWY PRZEKRÓJ WYKOPU dla Ø1400 (Ø1000) 1:20



**Uwaga:**  
Zagęszczenie podłoża, podsypkę i obsypkę piaskową wykonać wg Instrukcji i Wymagań Producenta rur.

## "EDBUD"

PROJEKTOWANIE I WYKONANSTWO BUDOWLANE  
80-558 GDYŃIA-ORŁOWO ul. WIERZBOWA 25 tel. (058) 924-87-77 tel. fax (058) 944-16-12

**Temat:** Projekt budowl. budowy kanałów deszczowych w ulicach: Orłowskiej, Popiela i Króla Jana III w Gdyni wraz z budową urządzeń podczyszczających przed wylotem do rz. Kaczej

**Rysunek:** Pionowy przekrój wykopu dla Ø1400 i Ø1000 1:20

**Projektant:** inż. Edward Trocka nr upr. 2246/Gd/85

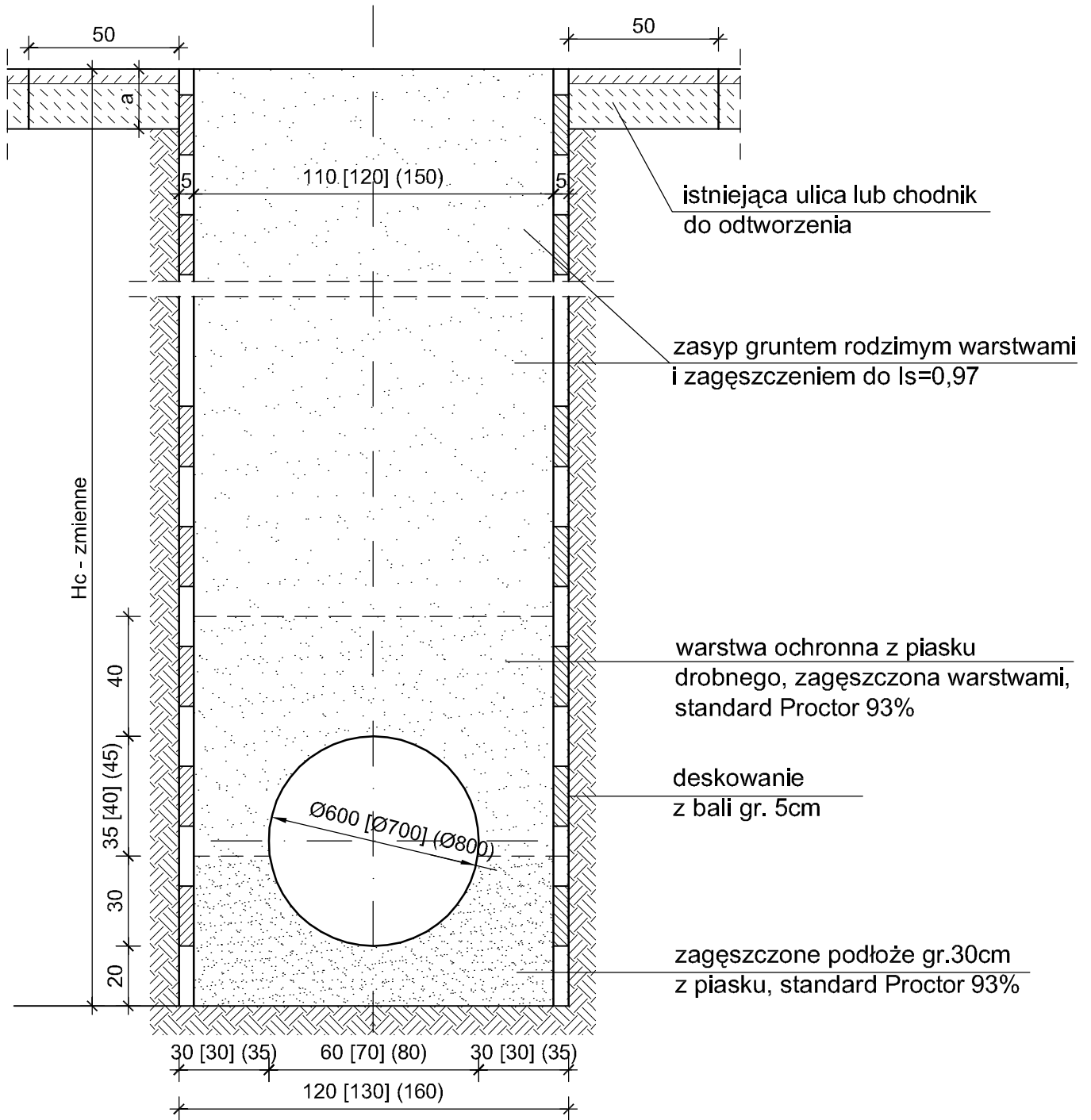
**Sprawdziła:** mgr inż. M. Zakowiecka nr upr. 625/Gd/94

**Data**  
07.2007r.

**Branża**  
KONSTRUKCJA

**Rys. S-32**

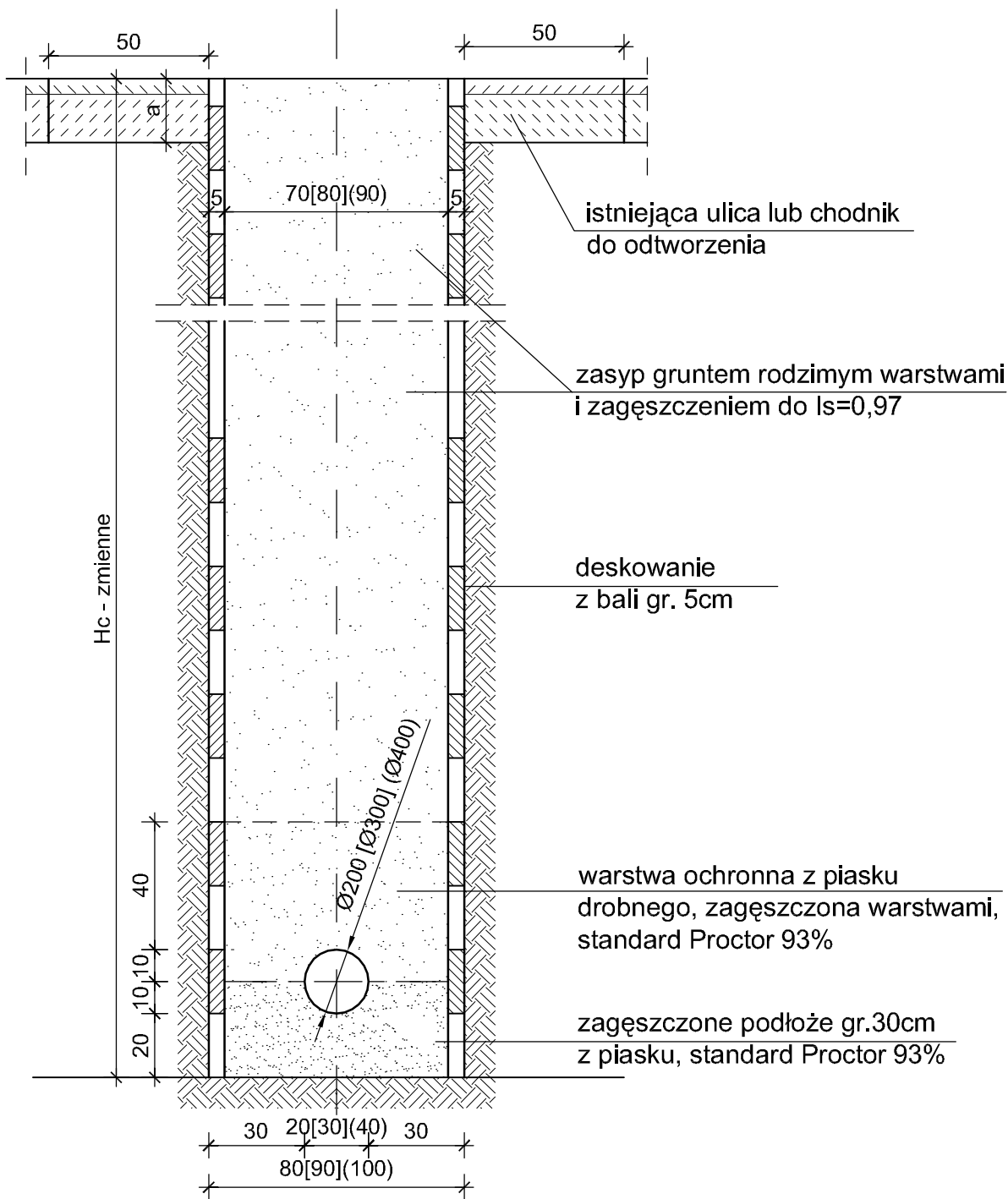
# PIONOWY PRZEKRÓJ WYKOPU dla Ø600, [Ø700] (Ø800) 1:20



**Uwaga:**  
Zagęszczenie podłoża, podsypkę i obsypkę piaskową wykonać wg Instrukcji i Wymagań Producenta rur.

<b>"EDBUD"</b>		
PROJEKTOWANIE I WYKONANSTWO BUDOWLANE		
80-558 GDYNIA-ORŁOWO ul. WIERZBOWA 25 tel.(058)624-87-77 tel. fax(058)344-16-12		
Temat: Projekt budowl. budowy kanałów deszczowych w ulicach: Orłowskiej, Popiela i Króla Jana III w Gdyni wraz z budową urządzeń podczyszczających przed wylotem do rz. Kaczej		
Rysunek: Pionowy przekrój wykopu dla Ø600, Ø700 i Ø800 1:20		
Projektant:	inż. Edward Trocka nr upr. 2246/Gd/85	
Sprawdziła:	mgr inż. M. Zakowiecka nr upr. 625/Gd/94	
Data	Branża	Rys. S-33
07.2007r.	KONSTRUKCJA	

# PIONOWY PRZEKRÓJ WYKOPU dla Ø200 [300] (400) 1:20



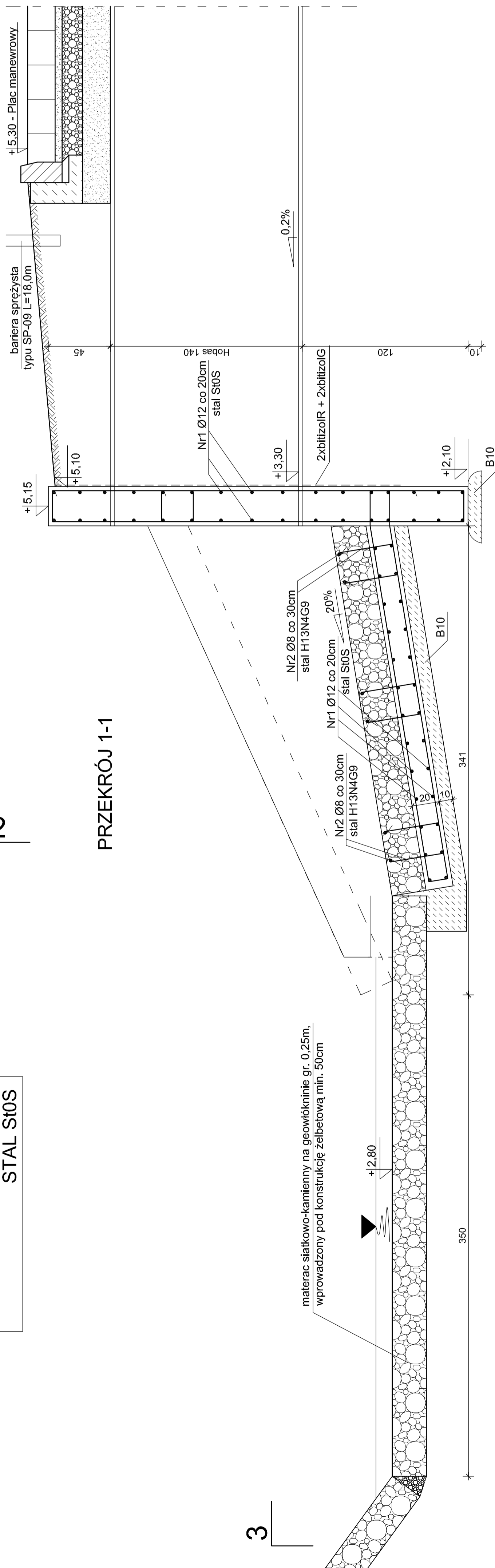
**Uwaga:**  
Zagęszczenie podłoża, podsypkę i obsypkę piaskową wykonać wg Instrukcji i Wymagań Producenta rur.

<b>"EDBUD"</b>		
PROJEKTOWANIE I WYKONANSTWO BUDOWLANE		
80-558 GDYNIA-ORŁOWO ul. WTERZBOWA 25 tel.(058)624-87-77 tel.fax(058)444-16-12		
Temat: Projekt budowl. budowy kanałów deszczowych w ulicach: Orłowskiej, Popiela i Króla Jana III w Gdyni wraz z budową urządzeń podczyszczających przed wylotem do rz. Kaczej		
Rysunek: Pionowy przekrój wykopu dla Ø200 1:20		
Projektant:	inż. Edward Trocka nr upr. 2246/Gd/85	
Sprawdziła:	mgr inż. M. Zakowiecka nr upr. 625/Gd/94	
Data	Branża	Rys. S-34
07.2007r.	KONSTRUKCJA	

BETON SZCZELNY B40  
WODOODPORNY W-8  
MROZOODPORNY FS-150  
STAL St0S

2

PRZEKRÓJ 1-1



3

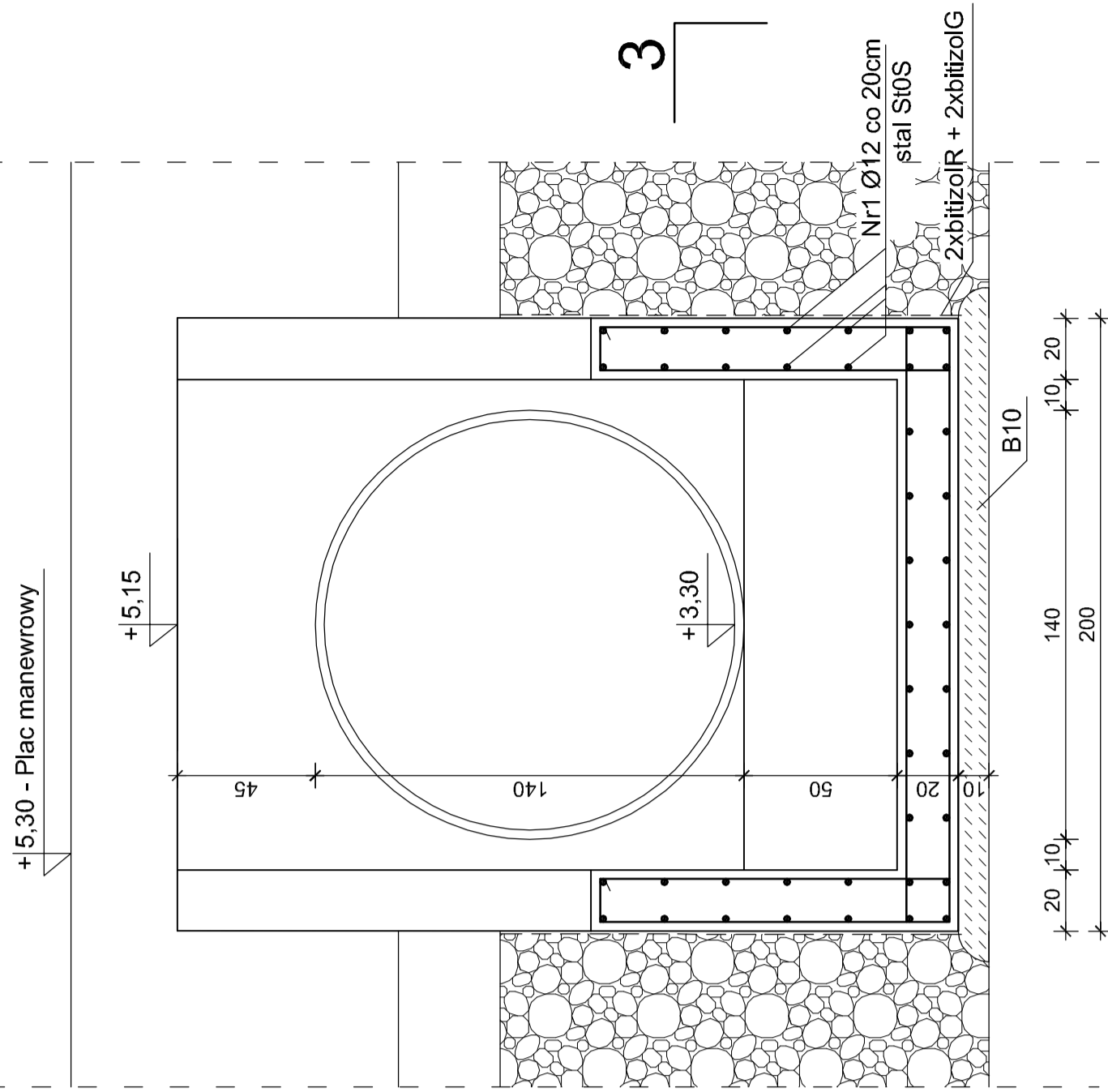
3

3

materac siatkowo-kamienny na geowłókninie gr. 0.25m,  
wprowadzony pod konstrukcję żelbetową min. 50cm

UWAGA:  
Do kotwienia materycy kamiennych do  
żelbetowej płyty wylotu należy użyć stali  
nierdzewnej H13N4G6 Ø8 co 30cm w  
obu kierunkach

2



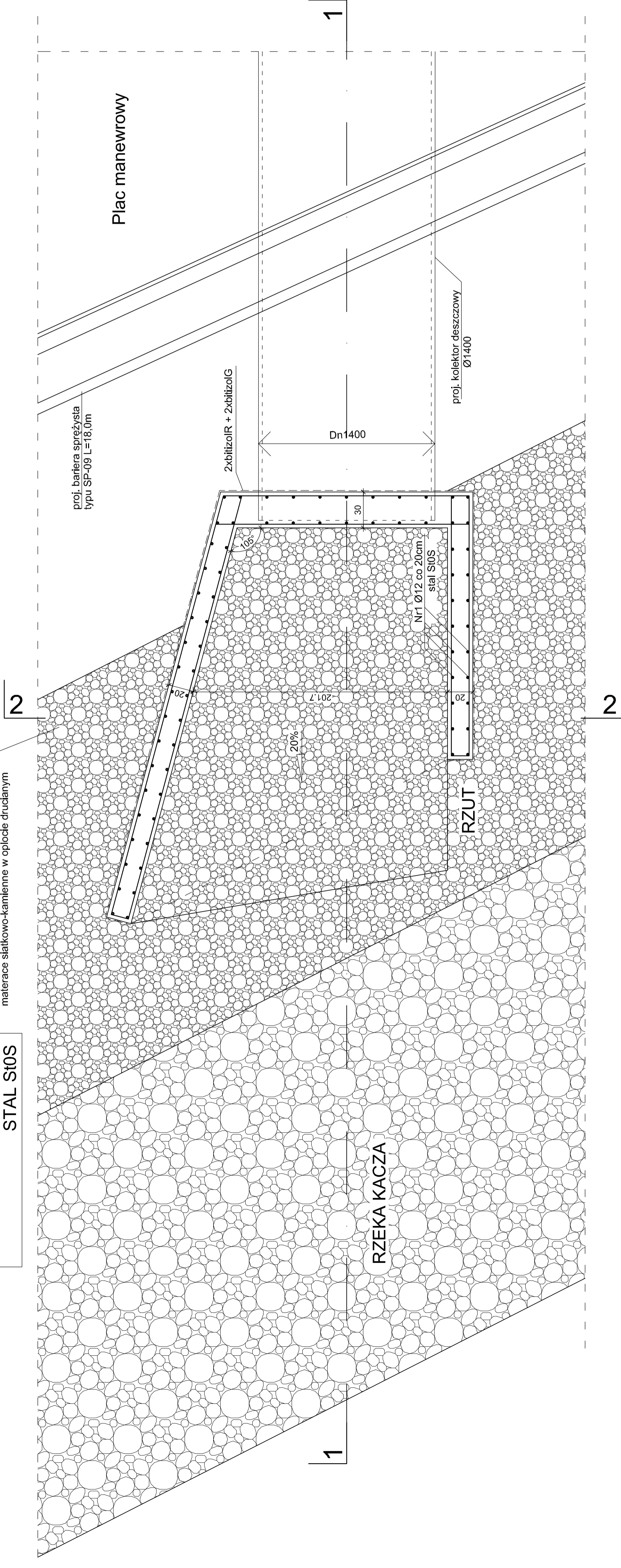
PRZEKRÓJ 2-2

KONSTRUKCJA WYLOTU  
KANALIZACJI DESZCZOWEJ  
DO RZEKI KACZEJ 1:20

BETON SZCZELNY B40  
WODOODPORNY W-8  
MROZOODPORNY FS-150  
STAL S10S

### PRZEKRÓJ 3-3

proj. umocnienie brzegu  
materace siatkowo-kamiennie w oplocie drucianym



Wykaz stali zbrojeniowej

Nr 1 Ø12 StOS lc=645,0mb G=0,888x645=572,76kg

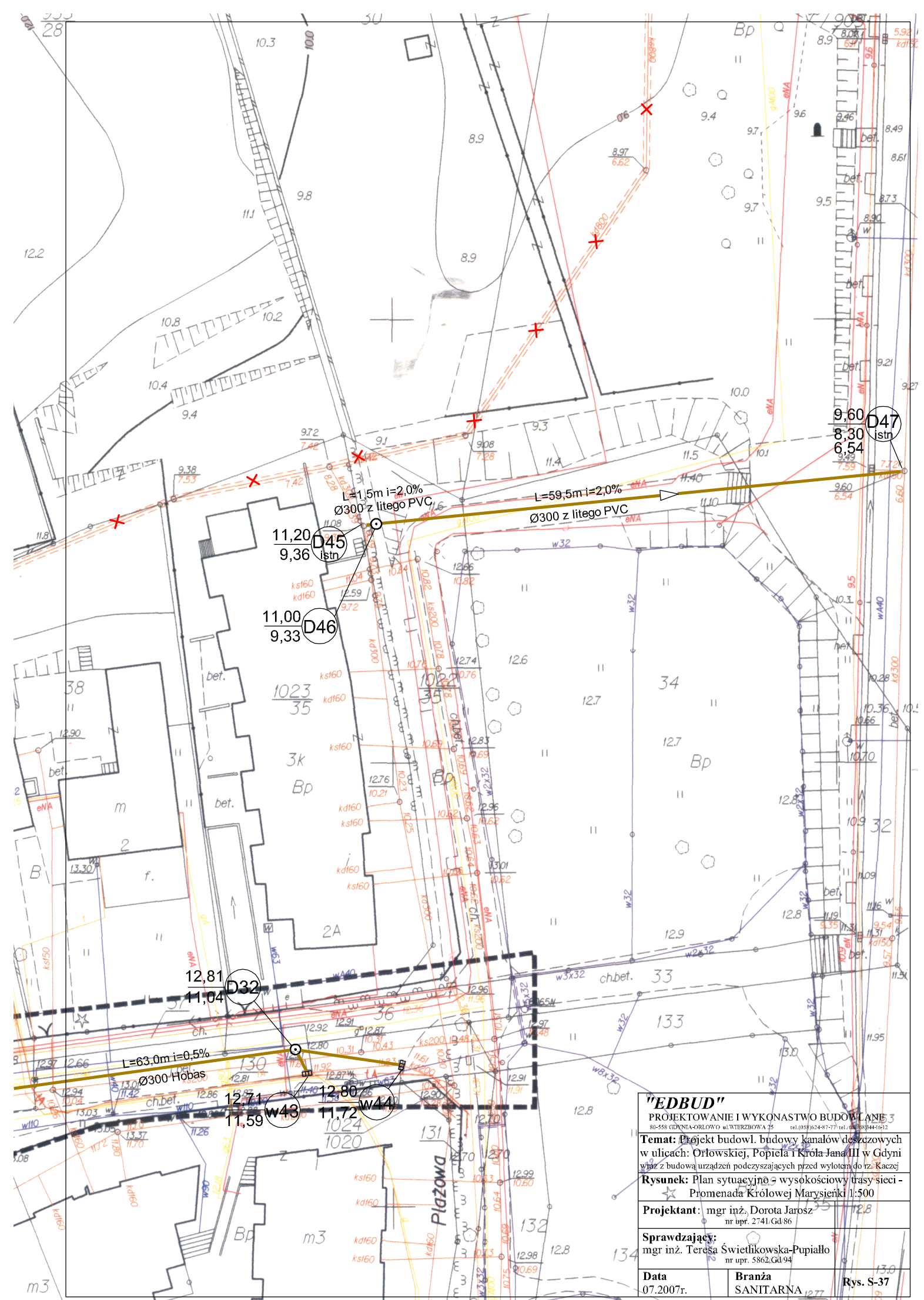
Nr 2 Ø8 H13N4G9 lc=38,0mb G=0,395x38=15,01kg

UWAGA

1. Betonować wylot bez przerw roboczych w jednym etapie ze staranną pielęgnacją betonu.
2. Nachylenie ścian żelbetowych dostosować do nachylenia skarpy rzeki Kaczaj.

**KONSTRUKCJA WYLOTU  
KANALIZACJI DESZCZOWEJ  
DO RZEKI KACZEJ 1:20**

<b>"EDBUD"</b>	
PROJEKTOWANIE I WYKONANSTWO BUDOWLANE	
ul. SŁOŃCZAKOWA 10, 41-800 OSTROWIEC SĄDOWY	
Tel: 71 722 22 22	
Temat: Projekt budowl. budowy kanałów deszczowych w ulicach: Orłowskiej, Popieła i Króla Jan III w Głównym osiedlu z budową urządzeń podczyszczających przed wylotem do R. Kaczaj	
Rysunek: Konstrukcja wylotu kanałizacji deszczowej do rzeki Kaczaj 1:20	
Projektant:	inż. Edward Trocjan
Sprawił:	mgr inż. M. Zakowicz
Data:	07.2007r.
Faza: KONSTRUKCJA	
Rys. S-36a	



**"EDBUD"**  
PROJEKTOWANIE I WYKONANSTWO BUDOWLANE 3  
80-558 GDYNIA-ORŁOWO ul.WIERZBOWA 25 tel.(058)624-87-77 tel.fax(058)441-612

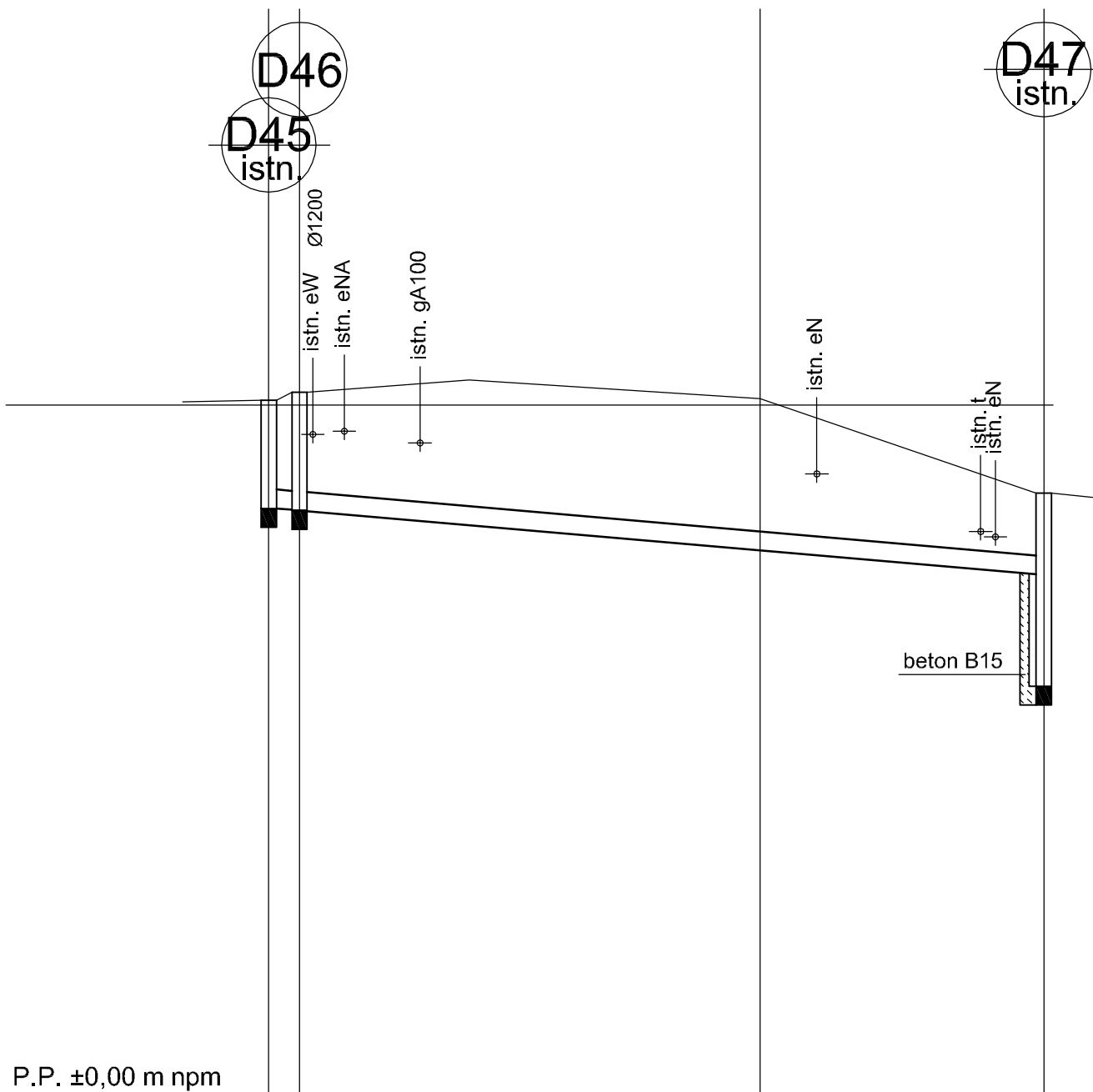
**Temat:** Projekt budowl. budowy kanałów deszczowych w ulicach: Orłowskiej, Popiela i Króla Jana III w Gdyni wraz z budową urządzeń podczyszczających przed wylotem do rz. Kaczej

**Rysunek:** Plan sytuacyjny - wysokościowy trasy sieci - Promenada Królowej Marysieńki l:500

**Projektant:** mgr inż. Dorota Jarosz  
nr upr. 2741.Gd.86

**Sprawdzający:**  
mgr inż. Teresa Świłtikowska-Pupialo  
nr upr. 5862.Gd.94

**Data** 07.2007r. **Branża** SANITARNA **Rys.** S-37



P.P. ±0,00 m npm

Rzędne terenu istniejącego (m npm)	11,08	11,20	11,10	9,60
Rzędne dna kanału (m npm)	9,36	9,33		8,14 6,54
Głębokość ułożenia (m)	1,72	1,81		3,06
Materiał, średnica, długość (m)	rury kanalizacyjne Ø300 z litego PVC L=61,5m			
Spadki w procentach, długości (m)	61,0			2,0%
Odległości (m)	0,0	1,5	39,0	61,0

Hektometry

0

## PROFIL PODŁUŻNY D45-D47

Promenada Królowej Marysieńki w Gdyni  
1:100/500

### "EDBUD"

PROJEKTOWANIE I WYKONANSTWO BUDOWLANE  
80-558 GDYNIA-ORLOWO ul. WIERZBOWA 25 tel.(058)624-87-77 tel./fax(058)344-16-12

**Temat:** Projekt budowl. budowy kanałów deszczowych w ulicach: Orłowskiej, Popieła i Króla Jana III w Gdyni wraz z budową urządzeń podezyszczających przed wylotami do rz. Kaczej

**Rysunek:** Profil podłużny D45-D47 - Promenada Królowej Marysieńki w Gdyni 1:100/500

**Projektant:** mgr inż. Dorota Jarosz  
nr upr. 2741/Gd/86

**Sprawdzający:**  
mgr inż. Teresa Świetlikowska-Pupiało  
nr upr. 5862/Gd/94

**Data**  
07.2007r.

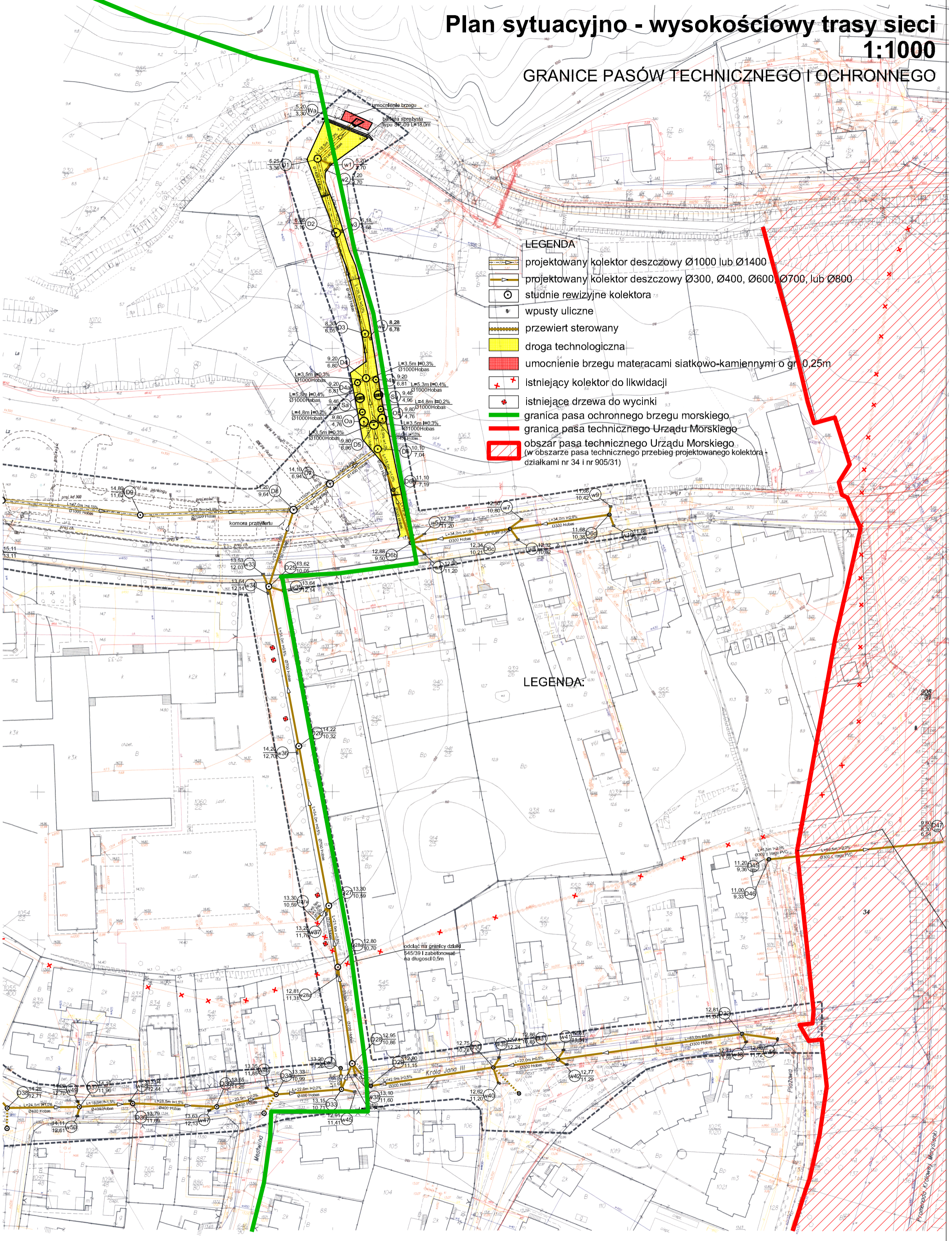
**Branża**  
SANITARNA

**Rys.** S-38

# Plan sytuacyjno - wysokościowy trasy sieci

1:1000

GRANICE PASÓW TECHNICZNEGO I OCHRONNEGO



## LEGENDA

- projektowany kolektor deszczowy Ø1000 lub Ø1400
- projektowany kolektor deszczowy Ø300, Ø400, Ø600, Ø700, lub Ø800
- studnie rewizyjne kolektora
- wpusty uliczne
- przewiert sterowany
- droga technologiczna
- umocnienie brzegu materacami siatkowo-kamiennymi o gr<sub>0</sub> 0,25m
- istniejący kolektor do likwidacji
- istniejące drzewa do wycinki
- granica pasa ochronnego brzegu morskiego
- granica pasa technicznego Urzędu Morskiego
- obszar pasa technicznego przebieg projektowanego kolektora - działkami nr 34 i nr 905/31

## LEGENDA:

**"EDBUD"**  
 PROJEKTOWANIE I WYKONANSTWO BUDOWLANE  
 80-555 Gdynia, Orłowskiej 41/Włocławek 25 tel. 059 624 47 77 tel. 80 950 044 16 23

**Temat:** Projekt bud-wyk budowy kanałów deszczowych w ulicach: Orłowskiej, Popiela i Króla Jana III w Gdyni wraz z budową urządzeń podczyszczających przed wylotem do rz. Kaczej

**Rysunek:** Plan sytuacyjno - wysokościowy trasy sieci 1:1000 GRANICE PASÓW TECHNICZNEGO I OCHRONNEGO

<b>Projektant:</b> mgr inż. Dorota Jarosz nr upr. 2741.Gd.86		
<b>Sprawdzający:</b> mgr inż. Teresa Świątkowska-Pupiallo nr upr. 5862.Gd.94		
<b>Data</b> 07.2007r.	<b>Branża</b> SANITARNA	<b>Rys.</b> S-39