



Elektroprojekt® S.A.

Oddział w Łodzi

Rok założenia
1951

90-206 Łódź, ul. Rewolucji 1905 r. nr 21

tel: (042) 636 49 89

fax: (042) 633 00 19

www.elektroprojekt.pl

lodz@elektroprojekt.pl

7302/07
Część II tom 2

**Budowa stacji prostownikowej abonenckiej dla sieci trolejbusowej
wraz z zasilaniem po stronie SN 15kV i kablami zasilaczy
prądu stałego zlokalizowanej przy ul. Kieleckiej w Gdyni**

**Stacja Prostownikowa trolejbusowa „Kielecka” wraz z liniami kablowymi
zasilającymi 15kV, nn i trakcyjnymi**

PROJEKT WYKONAWCZY

Część elektroenergetyczna
Schematy zasadnicze

Tytuł projektu

Inwestor:Gmina Miasta Gdyni

ZleceniodawcaGmina Miasta Gdyni

Projektant..... inż. Wanda Świątkowska.....

WANDA ŚWIĄTKOWSKA
inż. elektryk
Nr upr. 189/90/WŁ

Kier. Zespołuinż. Wanda Świątkowska.....

Sprawdzającymgr inż. Romuald Bojarski.....

Mgr inż. elektryk **ROMUALD BOJARSKI**
Upr bud do projektowania i kier robotami
w spec instalacji i urządzeń el. (bez
ograniczeń) nr ewid. 175/68 i 3/64(L.m)
Upr projektant oraz kier bud. i robót w spec
instal -inż. w zakresie sieci el.(bez ograniczeń)
nr ewid. 455/94/WŁ

Imię i nazwisko oraz podpis

Dyrektor Oddziału
mgr inż. Włodzimierz Sawczuk

Łódź, grudzień, 2007r.

Prawo autorskie zastrzeżone. Kopiowanie dozwolone tylko za zgodą jednostki autorskiej.

Budowa stacji prostownikowej abonenckiej dla zasilania sieci trolejbusowej wraz z zasilaniem po stronie SN 15kV i kablami zasilaczy prądu stałego zlokalizowanej przy ul. Kieleckiej w Gdyni.

PROJEKT BUDOWLANY

Stacja prostownikowa trakcyjna trolejbusowa „Kielecka” wraz z liniami kablowymi zasilającymi 15kV, nn i trakcyjnymi
BUDYNEK STACJI WRAZ Z PRZYŁĄCZAMI I PLACEM MANEWROWYM

PROJEKT BUDOWLANY

Stacja prostownikowa trakcyjna trolejbusowa „Kielecka” wraz z liniami kablowymi zasilającymi 15kV, nn i trakcyjnymi
LINIE KABLOWE SN I ZŁĄCZA SN

PROJEKT BUDOWLANY

Stacja prostownikowa trakcyjna trolejbusowa „Kielecka” wraz z liniami kablowymi zasilającymi 15kV, nn i trakcyjnymi
LINIE KABLOWE SN, LINIE KABLOWE TRAKCYJNE I LINIA KABLOWA NN REZERWOWEGO ZASILANIA POTRZEB WŁASNYCH.

PROJEKT WYKONAWCZY

Część I. Obliczenia obszaru zasilania stacji.

Część II. Stacja prostownikowa trakcyjna trolejbusowa. Część elektroenergetyczna.

- Tom 1 - Opis, obliczenia i rysunki ogólne
- Tom 2 - Schematy zasadnicze
- Tom 3 - Rozdzielnica średniego napięcia - RSN
- Tom 4 - Rozdzielnica prądu stałego - RPS
- Tom 5 - Pomiary rozliczeniowe
- Tom 6 - Telemechanika w stacji

Część III. Stacja prostownikowa trakcyjna. Część budowlano instalacyjna.

- Tom 1 - Budynek stacji. Architektura + konstrukcja
- Tom 2 - Instalacje wod-kan wewnętrzne i zewnętrzne.
- Tom 3 - Wentylacja
- Tom 4 - Drogi
- Tom 5 - Instalacje elektryczne

Część IV. Kablowa

- Tom 1 - Linie kablowe zasilające 15kV
 - teczka 1 – Linie kablowe 15 kV zasilające złącza kablowe SN
 - teczka 2 - Linie kablowe 15 kV zasilające stację prostownikową
- Tom 2 - Linie kablowe trakcyjne

Tom 3 - Linia kablowa nn - rezerwowego zasilania potrzeb własnych
Tom 4 – Przebudowa przyłącza telefonicznego

Część V. Przedmiary robót

- Tom 1 - Urządzenia elektroenergetyczne
- Tom 2 - Instalacje elektryczne
- Tom 3 - Budynek stacji
- Tom 4 - Instalacje wod-kan.
- Tom 5 - Drogi
- Tom 6 - Wentylacja
- Tom 7- Linie kablowe zasilające 15kV
 - Część A Linie zasilające złącza SN
 - Teczka 1- Roboty kablowe
 - Teczka 2- Naprawa nawierzchni
 - Teczka 3- Renowacja zieleni
 - Część B Linie zasilające stację prostownikową
 - Teczka 1- Roboty kablowe
 - Teczka 2- Naprawa nawierzchni
 - Teczka 3- Renowacja zieleni
- Tom 8 - Linie kablowe trakcyjne
 - Teczka 1- Roboty kablowe
 - Teczka 2- Naprawa nawierzchni
 - Teczka 3- Renowacja zieleni
- Tom 9 - Linia kablowa nn - rezerwowego zasilania potrzeb własnych
 - Teczka 1- Roboty kablowe
 - Teczka 2- Naprawa nawierzchni – nie występuje
 - Teczka 3- Renowacja zieleni
- Tom 10 - Przebudowa przyłącza teletechnicznego

Część VI. Kosztorysy inwestorskie

- Tom 1 - Urządzenia elektroenergetyczne
- Tom 2 - Instalacje elektryczne
- Tom 3 - Budynek stacji
- Tom 4 - Instalacje wod-kan.
- Tom 5 - Drogi
- Tom 6 - Wentylacja
- Tom 7 - Linie kablowe zasilające 15kV
 - Część A Linie zasilające złącza SN
 - Teczka 1- Roboty kablowe
 - Teczka 2- Naprawa nawierzchni
 - Teczka 3- Renowacja zieleni
 - Część B Linie zasilające stację prostownikową
 - Teczka 1- Roboty kablowe
 - Teczka 2- Naprawa nawierzchni
 - Teczka 3- Renowacja zieleni
- Tom 8 - Linie kablowe trakcyjne
 - Teczka 1- Roboty kablowe
 - Teczka 2- Naprawa nawierzchni

Elektroprojekt[®] S.A. Oddział w Łodzi	Spis części i tomów dokumentacji	Nr projektu: 7302/07
---	---	---------------------------------------

- Teczka 3- Renowacja zieleni
- Tom 9 - Linia kablowa nn - rezerwowego zasilania potrzeb własnych
 - Teczka 1- Roboty kablowe
 - Teczka 2- Naprawa nawierzchni – nie występuje
 - Teczka 3- Renowacja zieleni
- Tom 10 - Przebudowa przyłącza teletechnicznego

Część VII. Specyfikacja wykonania i odbioru robót

- Tom 1- OST Ogólna specyfikacja techniczna wykonania i odbioru robót
- Tom 2- SST Wyposażenie elektroenergetyczne stacji i instalacje elektryczne
 - Teczka 1- (Podstacje) Urządzenia elektroenergetyczne
 - Teczka 2- Instalacje elektryczne
 - Teczka 3- Instalacja odgromowa
 - Teczka 4- Instalacja antenowa
- Tom 3- SST Budynek stacji
- Tom 4- SST linie kablowe
 - Teczka 1- Linie kablowe 15kV zasilające złącza kablowe SN
 - Teczka 2- Linie kablowe 15kV zasilające stację prostownikową., linie kablowe trakcyjne i linia kablowa nn rezerwowego zasilania potrzeb własnych
 - Teczka 3- Roboty związane z układaniem kabli
- Tom 5- SST przebudowy przyłącza teletechnicznego
- Tom 6- SST. Przyłącza i instalacje wod-kan
- Tom 7- SST. Instalacja wentylacyjna
- Tom 8- SST. Drogi

Elektroprojekt[®] S.A. Oddział w Łodzi	2 Uwagi i decyzje czynników kontroli oraz zatwierdzenia	Część/Tom	Str.
		II/2	2
		Nr projektu: 7302/07	
Stacja prostownikowa trakcyjna „Kielecka”			

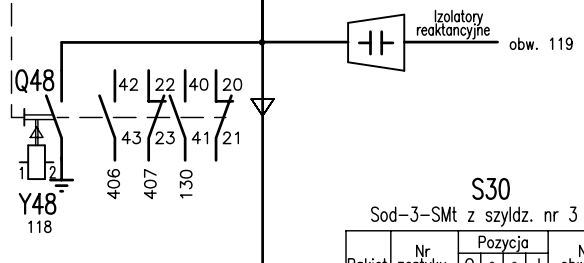
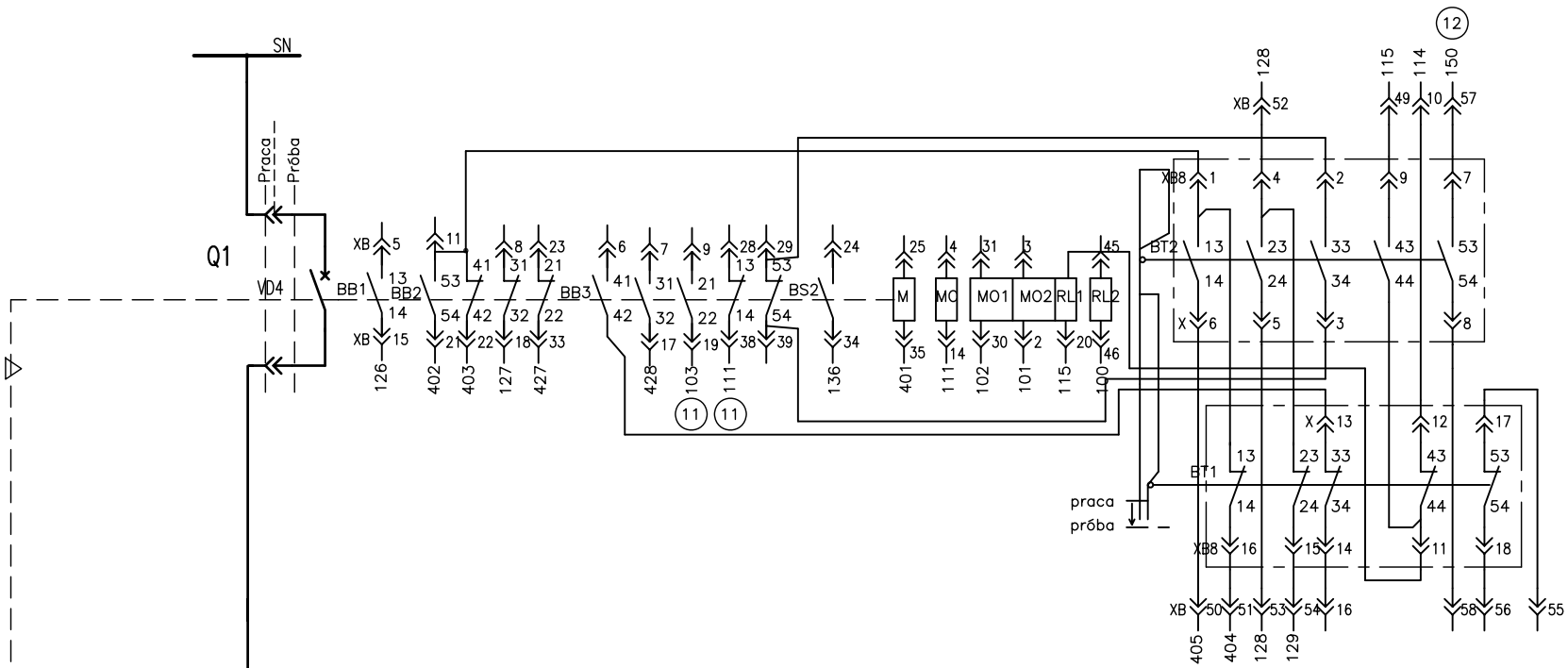
Elektroprojekt[®] S.A. Oddział w Łodzi	3. Spis zawartości	Część/Tom	Str.
		II/2	3
		Nr projektu: 7302/07	
Stacja prostownikowa trakcyjna „Kielecka”			

1. Strona tytułowa	str. 1
2. Uwagi i decyzje czynników kontroli oraz zatwierdzenia	str. 2
3. Spis zawartości	str. 3
4. Rysunki wg spisu	rys. nr 2-440386

2/1	Spis rysunków		2-440386
<u>Schematy zasadnicze</u>			
2/2	RSN. Pole dopływu 1	⑩	2-440387
2/3	RSN. Pole dopływu 2	⑪	2-440388
2/4	RSN. Pole pomiaru – Obwody napięciowe.	⑫	2-440389
2/5	RSN. Pole pomiaru – Obwody prądowe.	⑬	2-440390
2/6	RSN. Pole zespołu prostownikowego	⑭	2-440391
2/7	RSN. Pole transformatora potrzeb wł.	⑮	2-440392
2/8	TL1. Pomiar rozliczeniowy energii el. str. SN	⑱	2-440481A
2/9	RPS. Zespół prostownikowy	⑳	2-440408
2/10	RPS. Potrzeby własne 400/230V AC	㉑	2-440482
2/11	RPS. Automatyka SZR nn	㉒	2-440483
2/12	Wentylacja i ogrzewanie stacji	㉓	2-440484
2/13	RPS. Potrzeby własne 220V DC	㉔	2-440485
2/14	RPS. Sygnalizacja ogólna stacji	㉕	2-440486
2/15	RPS. Zasilacz trakcyjny	㉖	2-440487
2/16	RPS. Wyłącznik rezerwowy	㉗	2-440488
2/17	RPS. Szafa kabli powrotnych ”-,, Kontrola doziemienia.	㉘	2-440497

Stacja prostownikowa trakcyjna „Kielecka”				
Elektroprojekt® S.A. Oddział w Łodzi	Spis rysunków Część II, Tom 2 Proj. nr 7302/07	Form.	Nr kol. 1/1	Nr rys. 2-440386

Prawa autorskie zastrzeżone. Kopiowanie dozwolone tylko za zgodą jednostki autorskiej.



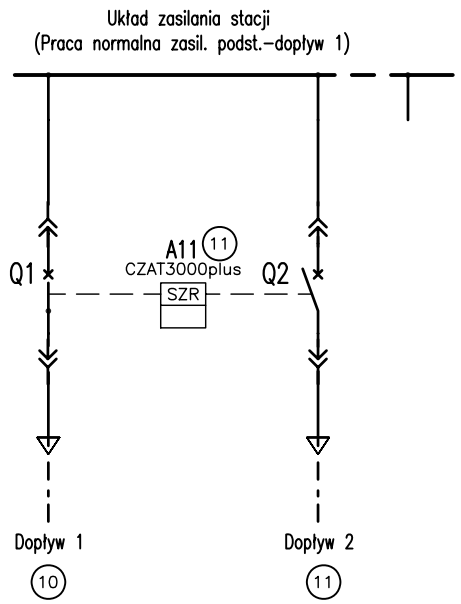
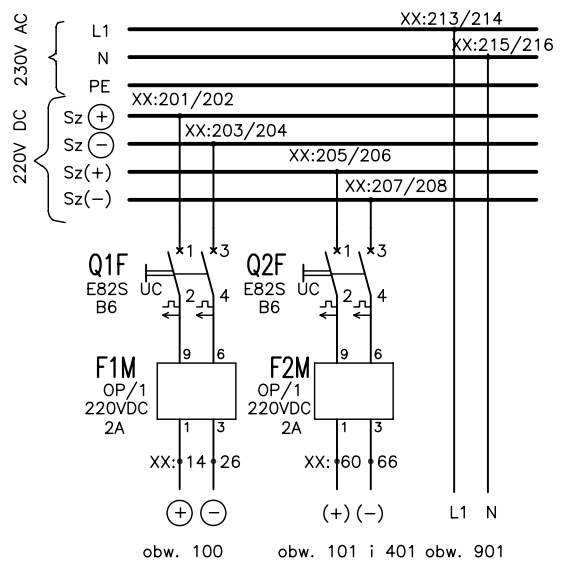
S30
Sod-3-SMT z szyldz. nr 3

Pakiet	Nr zestyku	Pozycja			Nr obwodu
		0	.	1	
1	2-3	X			408
	3-4		X		409
2	5-8			X	121
	6-7	X			122
3	9-11			X	
	10-12	X			

S3
RS-2-PMT z szyldz. nr 41

Pakiet	Nr zestyku	Poż.		Nr obwodu
		1	2	
1	1-3	X		124
	2-4		X	125
2	5-7	X		
	6-8		X	

Dopl.1 zasil. podst. Dopl.2 zasil. podst.



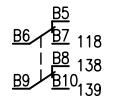
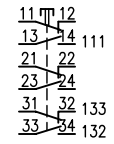
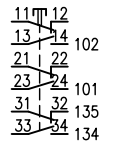
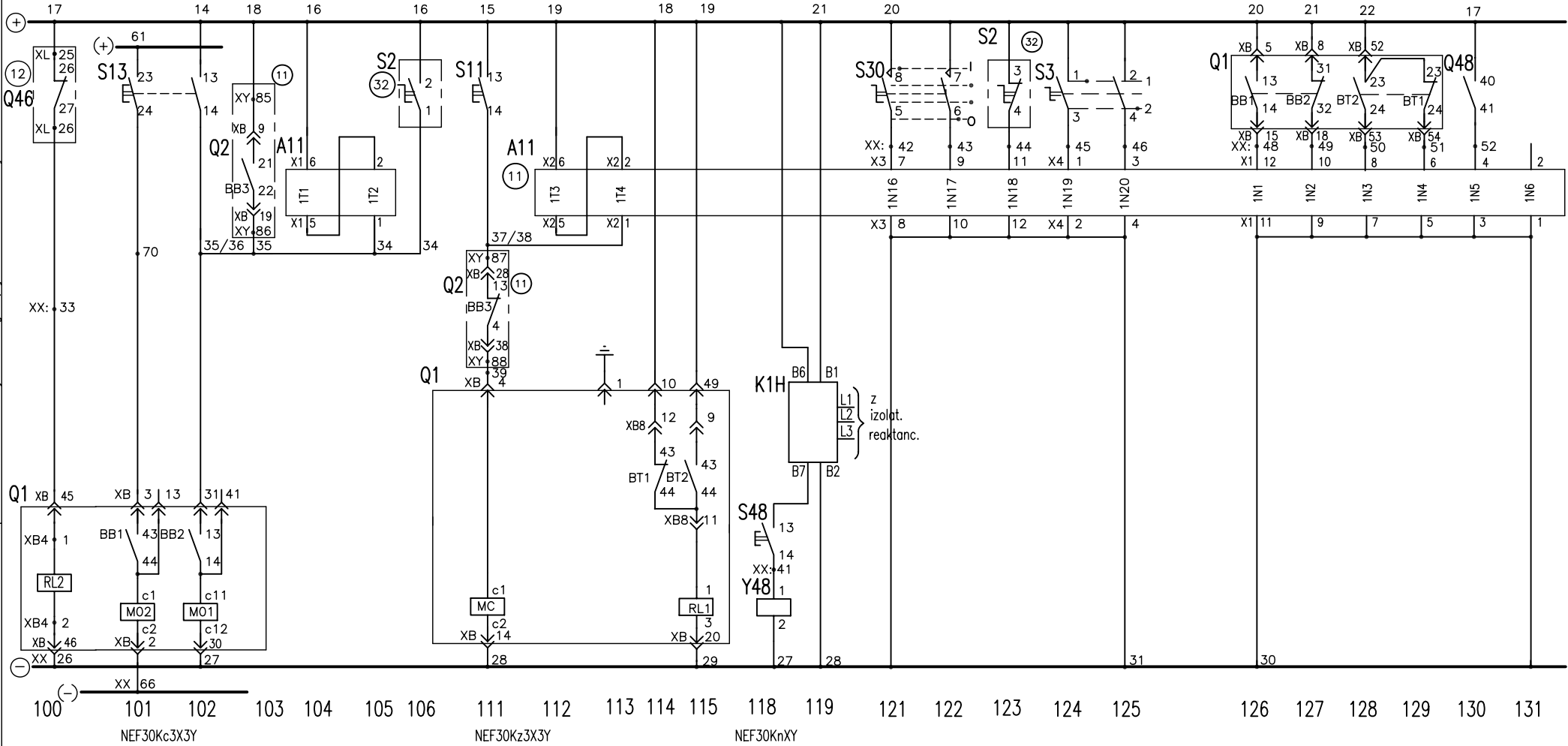
11 RSN. Pole dopływu 2

10

Imię i nazwisko		Nr uprawnień		Podpis		Data:		Elektroprojekt S.A. Oddział w Łodzi	"Kielecka" Stacja prostownikowa trakcyjna Rozdzielnica SN Pole dopływu 1 Schemat zasadniczy. Cz. 1	UM Gdynia	Zastąpiony przez rys.	Nr kol.
Projektował: inż. Wanda Świątkowska		189/90 WŁ (bez ogr.)				05. 2007r.					Zastępuje rys.	2/2
Opracował: mgr inż. J.Gruszczelak											Nr archiwalny	Nr ark.
Weryfikował: mgr inż. Romuald Bojarski		455/94/WŁ (bez ogr.)				Podziałka:					2-440387	3/1
Nr umowy: 7302/07		Zmiany:										

Prawa autorskie zastrzeżone. Kopiowanie dozwolone tylko za zgodą jednostki autorskiej.

Obwody sterownicze						Obwody wejściowe do zesp. automatyki				Obwody wejściowe do zespołu automatyki A11					
Blokada wózka z uziem. w polu pomiaru	Otwarcie wyłącznika			Zamknięcie wyl.		Blokowanie zamknięcia wyłącznika przy (+) (-) <	Blokowanie zamykania uziemnika od obecności nap. na kablu	Automatyka SZR				Stan położenia			
	Przyciskiem	Przez blokadę od zatłocz. obu dopł.	Przez telemech.	Awar. wyl. stacji	Przyciskiem			Przez telemech. i SZR	Zatłoczenie	Odstawianie	Blokada dział. przy awaryjnym wyl. stacji	Wybór zasil. podst.	Wyłącznik dopływu 1		Człon ruchomy
								Dopływ 1	Dopływ 2		Próba	Praca			



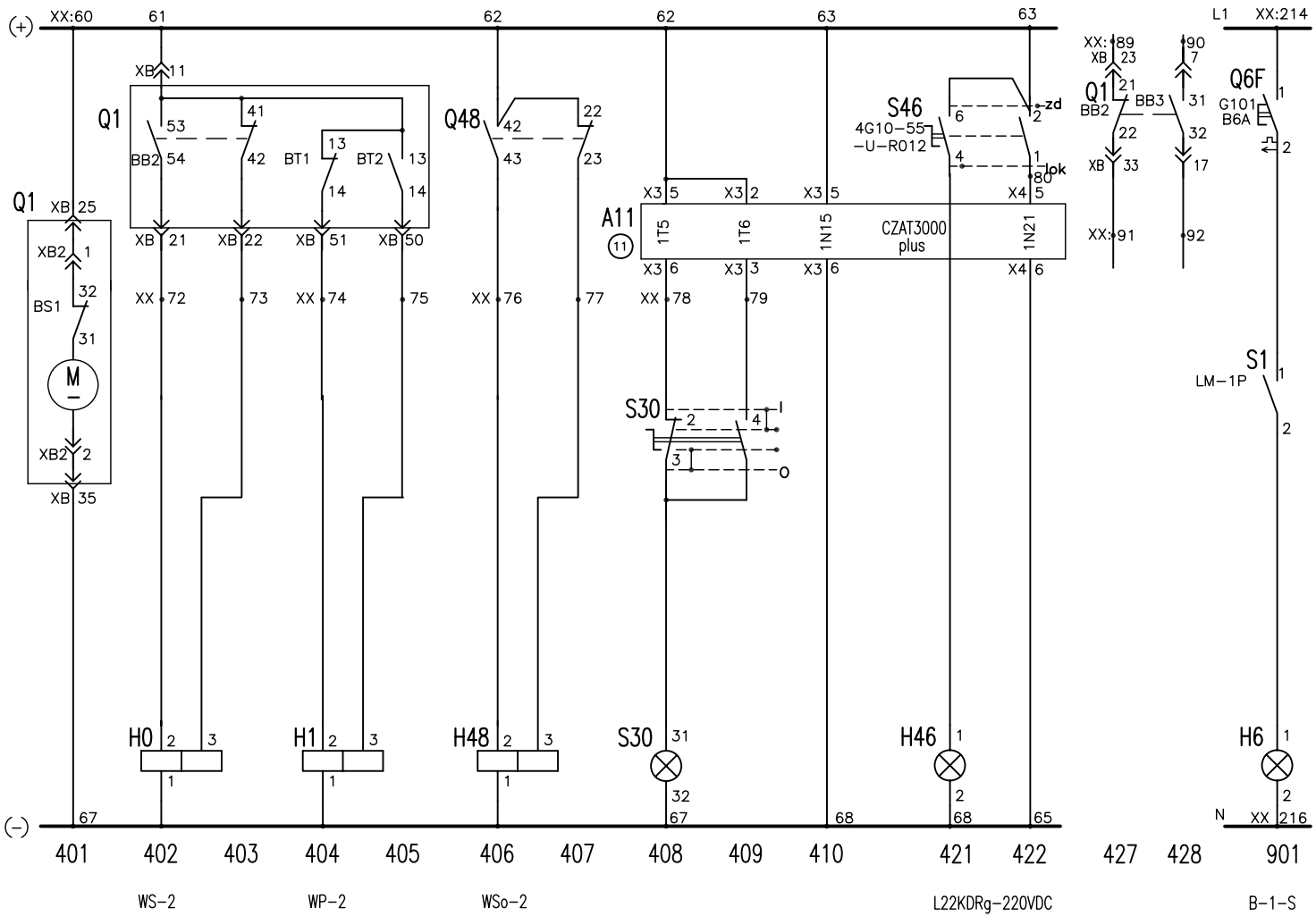
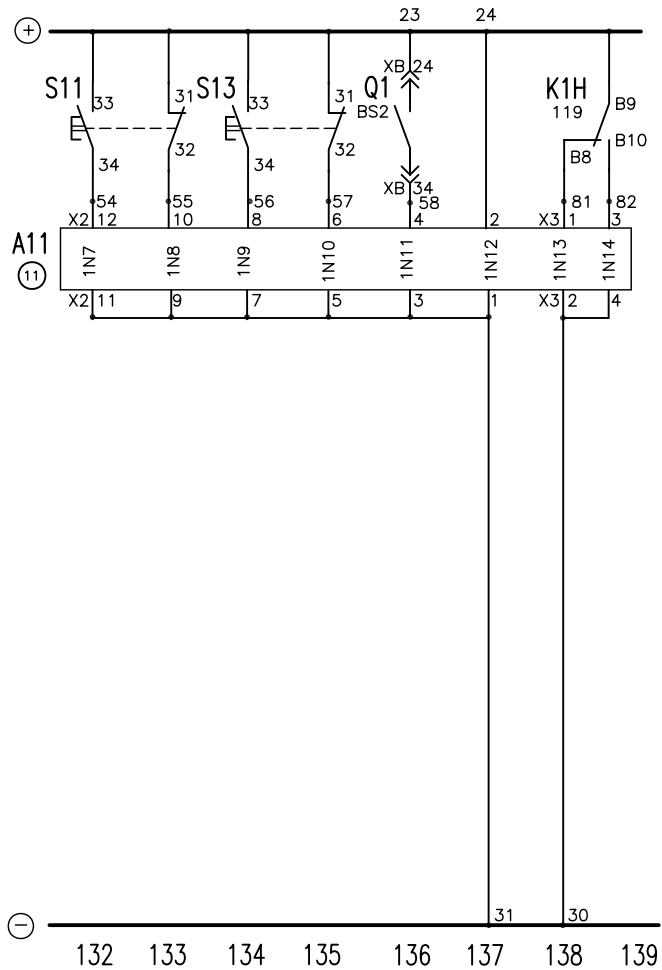
- (11) RSN. Pole dopływu 2
- (12) RSN. Pole pomiaru
- (32) Automatyka SZR nn

Elektroprojekt S.A. Oddział w Łodzi	"Kielecka" UM Gdynia	Zastąpiony przez rys.	Nr kol.
	Stacja prostownikowa trakcyjna	Zastępuje rys.	2/2
	Rozdzielnica SN Pole dopływu 1 Schemat zasadniczy. Cz. 2	Nr archiwalny 2-440387	Nr ark.

Prawa autorskie zastrzeżone. Kopiowanie dozwolone tylko za zgodą jednostki autorskiej.

Obwody wejściowe do zespołu automatyki A11				
Przyciski		Rozbroj. wyłączn.	Kontrola napięcia	Kontrola napięcia na kablu
Zatężający	Wyłączający			
+		+	-	

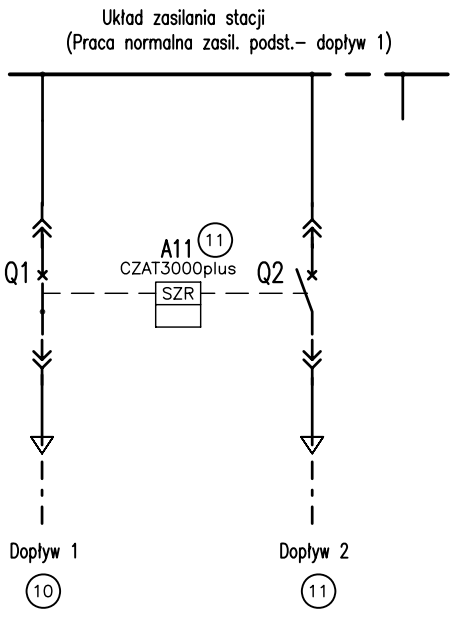
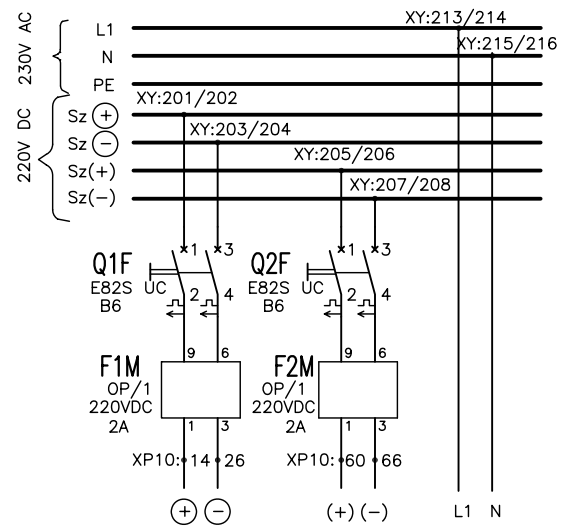
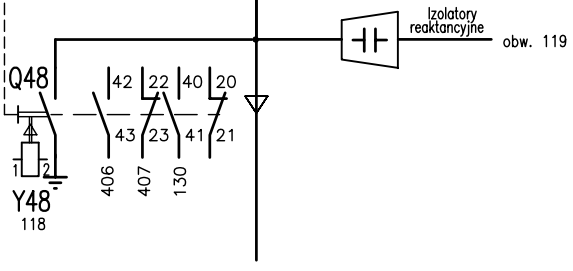
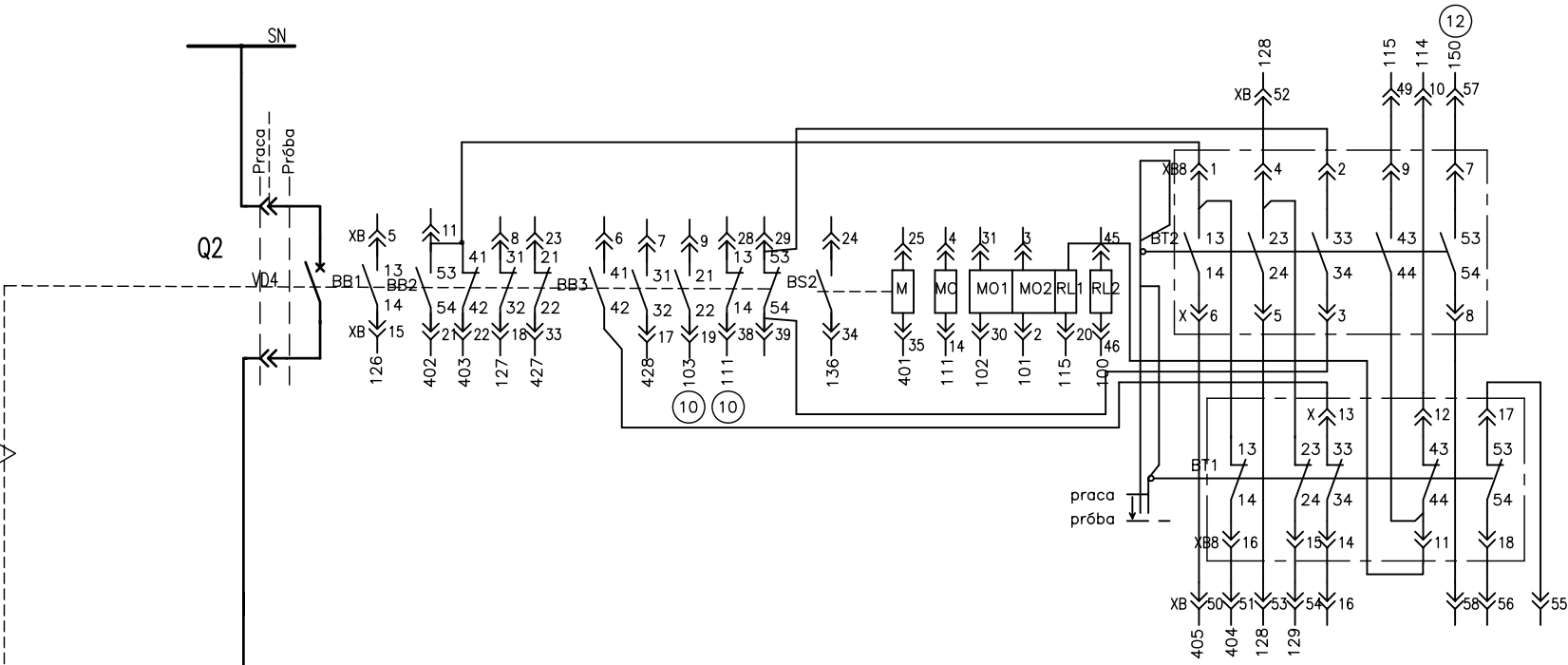
Zbrojenie napędu wyłącznika	Obwody sygnalizacyjne						Sterowanie		Sygnalizacja położenia wyłącznika	Oświetlenie przedziału nn		
	Sygnalizacja stanu położenia						Stan układu SZR	Kontrola napięcia (+) (-)			lokalne	zdalne i lokalne
	Wyłącznik		Człon ruchomy		Uziemnik							
	zamknięty	otwarty	zamknięty	otwarty	zamknięty	otwarty						



10

Elektroprojekt S.A. Oddział w Łodzi	"Kielecka" Stacja prostownikowa trakcyjna Rozdzielnica SN Pole dootywu 1 Schemat zasadniczy. Cz. 3	UM Gdynia Zastąpiony przez rys.	Nr kol. 2/2
		Zastępuje rys.	Nr ark. 3/3
		Nr archiwalny 2-440387	

Prawa autorskie zastrzeżone. Kopiowanie dozwolone tylko za zgodą jednostki autorskiej.

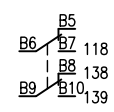
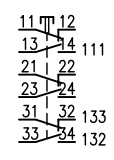
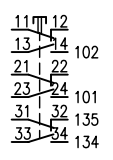
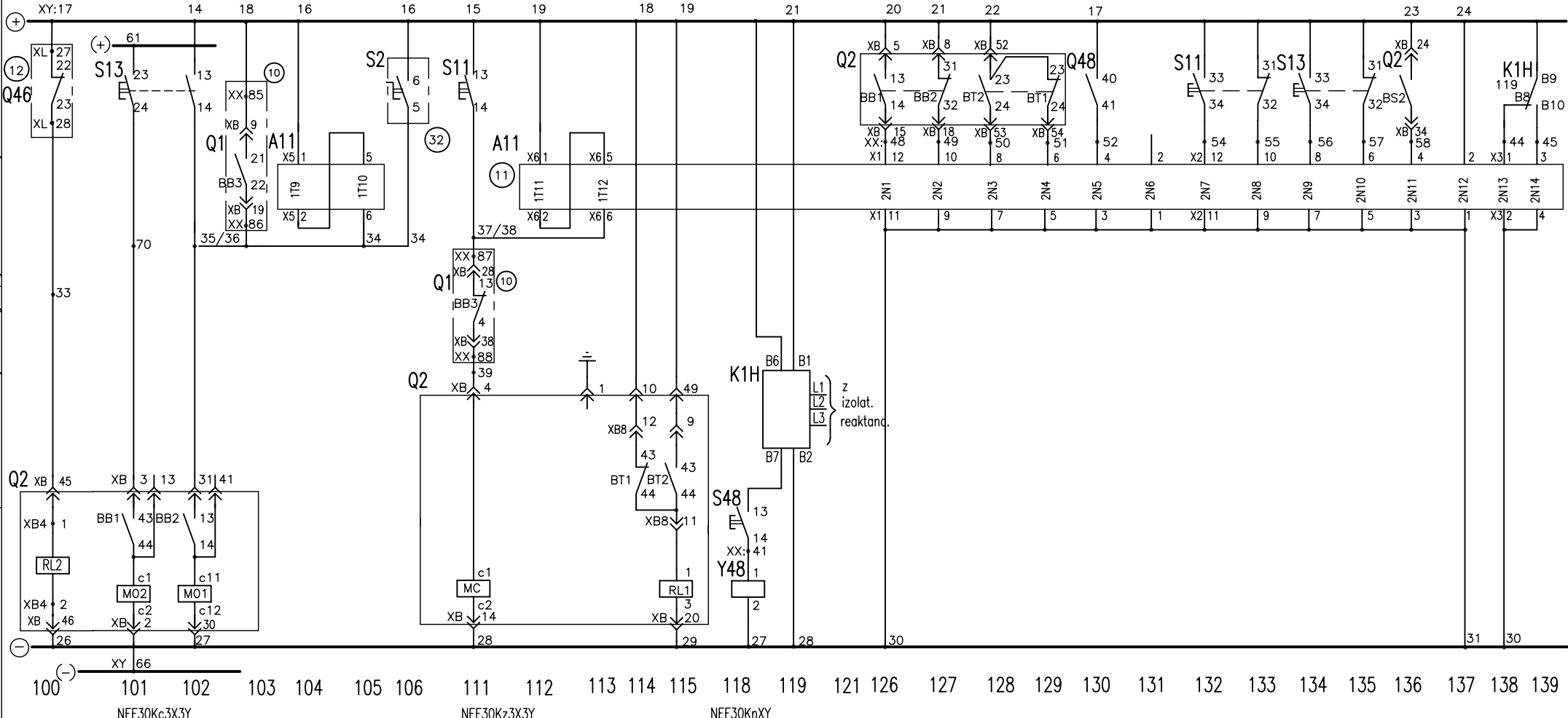


	Imię i nazwisko	Nr uprawnień	Podpis	Data:	Elektroprojekt S.A. Oddział w Łodzi	"Kielecka" Stacja prostownikowa trakcyjna Rozdzielnica SN Pole dopływu 2 Schemat zasadniczy. Cz. 1	Zastąpiony przez rys.	Nr kol.
Projektował:	inż. Wanda Świątkowska	189/90 WŁ (bez ogr.)		05. 2007r.			Zastępuje rys.	2/3
Opracował:	mgr inż. J.Gruszczelak						Nr archiwalny	Nr ark.
Weryfikował:	mgr inż. Romuald Bojarski	455/94/WŁ (bez ogr.)		Podziałka:			2-440388	4/1
Nr umowy:	7302/07	Zmiany:						

Obwody sterownicze

Obwody wejściowe do zespołu automatyki A11

Blokada wózka z uziemi. w polu pomiaru	Otwarcie wyłącznika			Zamknięcie wyl.		Blokowanie zamknięcia wyłącznika przy (+) (-) <	Blokowanie zamykania uziemia od obecności nap. na kablu	Stan położenia				Rozbroj. napędu wyłączn.	Kontrola napięcia		Kontrola napięcia na kablu
	Przyciskiem	Przez blokadę od zatłocz. obu dopł.	Przez telemech.	Awar. wyl. stacji	Przyciskiem			Przez telemech. i SZR	Wyłącznik dopływu 2	Człon ruchomy			Uziemia na dopł.2 zamknięty	Przyciski	
								Próba	Praca		Zatłaczający	Wytłaczający			



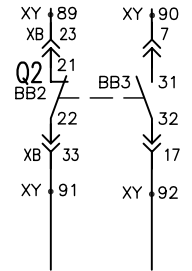
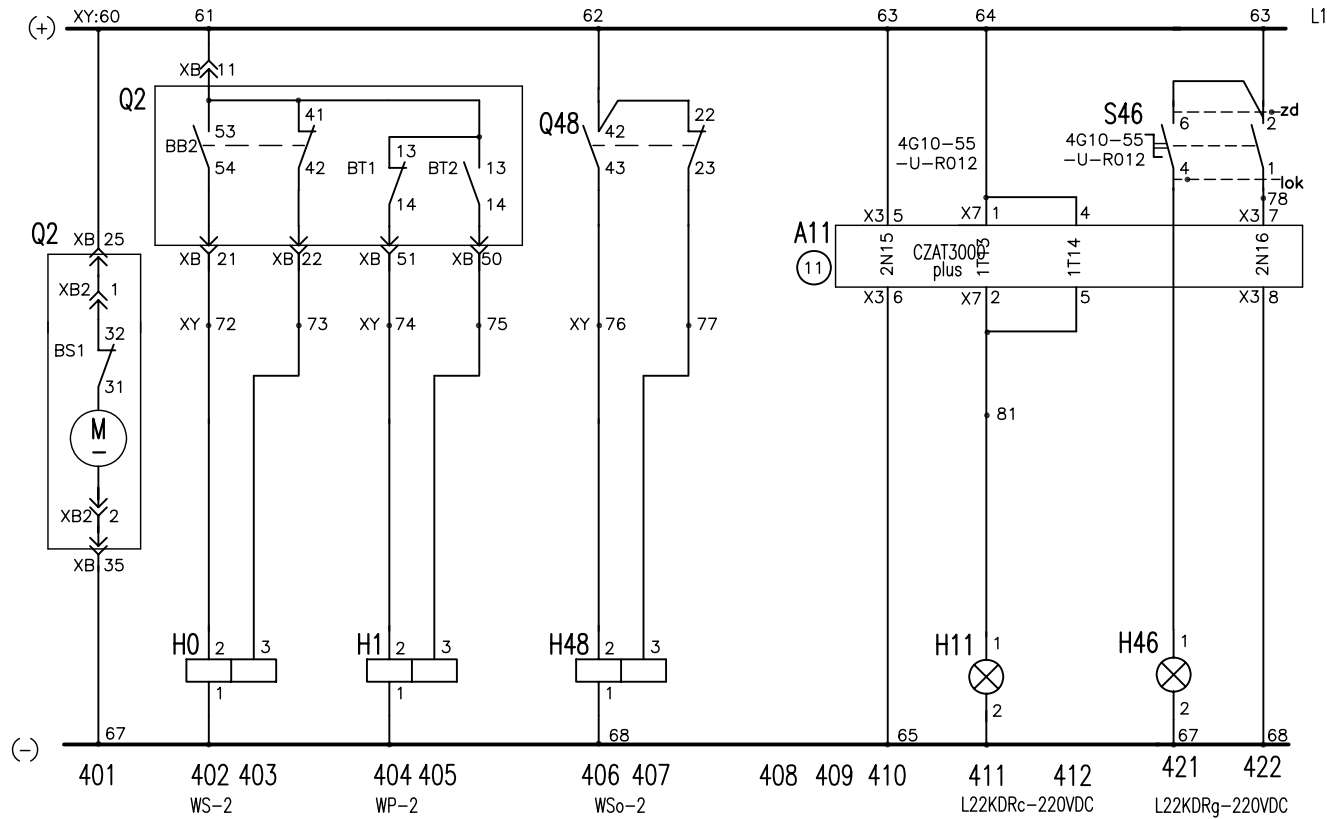
- (10) RSN. Pole dopływu 1
- (32) Automatyka SZR nn

Prawa autorskie zastrzeżone. Kopiowanie dozwolone tylko za zgodą jednostki autorskiej.

Elektroprojekt S.A. Oddział w Łodzi	"Kielecka" UM Gdynia	Zastąpiony przez rys.	Nr kol.
	Stacja prostownikowa trakcyjna	Zastępuje rys.	2/3
	Rozdzielnica SN	Nr archiwalny	Nr ark.
	Pole dopływu 2	2-440388	4/2
	Schemat zasadniczy. Cz. 2		

Zbrojenie napędu wyciągnika	Obwody sygnalizacyjne						Sterowanie	
	Sygnalizacja stanu położenia						Kontrola napięcia (+) (-)	Uszkodzenie A11
	Wyciągnik		Człon ruchomy		Uziemnik			
zamknięty	otwarty	praca	próba	zamknięty	otwarty			

Sygnalizacja położenia wyciągnika



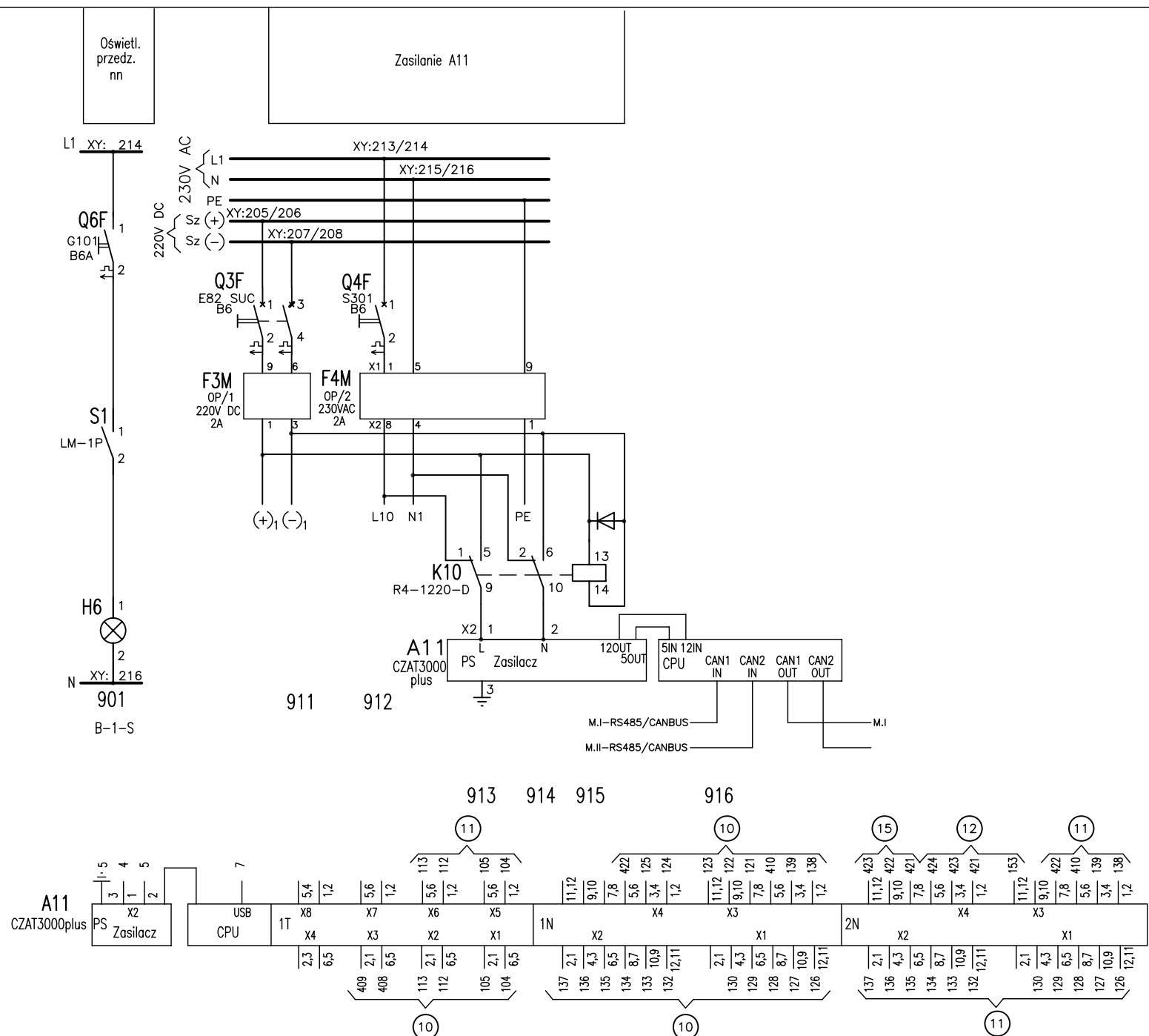
427 428

10 RSN. Pole dopływu 1

11

Elektroprojekt S.A. Oddział w Łodzi	"Kielecka" UM Gdynia	Zastąpiony przez rys.	Nr kol.
	Stacja prostownikowa trakcyjna	Zastępuje rys.	2/3
	Rozdzielnica SN	Nr archiwalny	Nr ark.
	Pole dopływu 2 Schemat zasadniczy. Cz. 3	2-440388	4/3

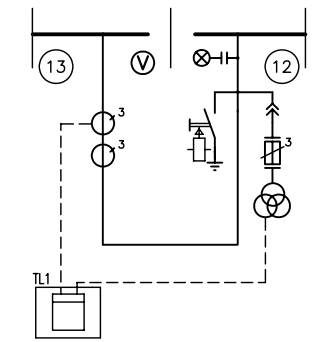
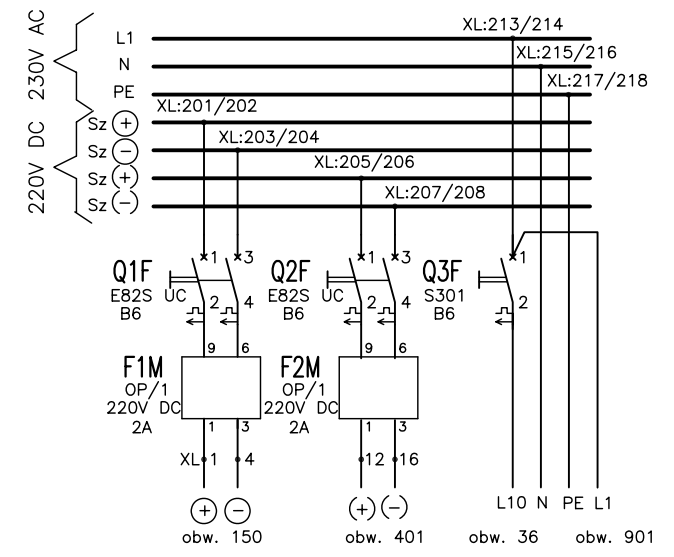
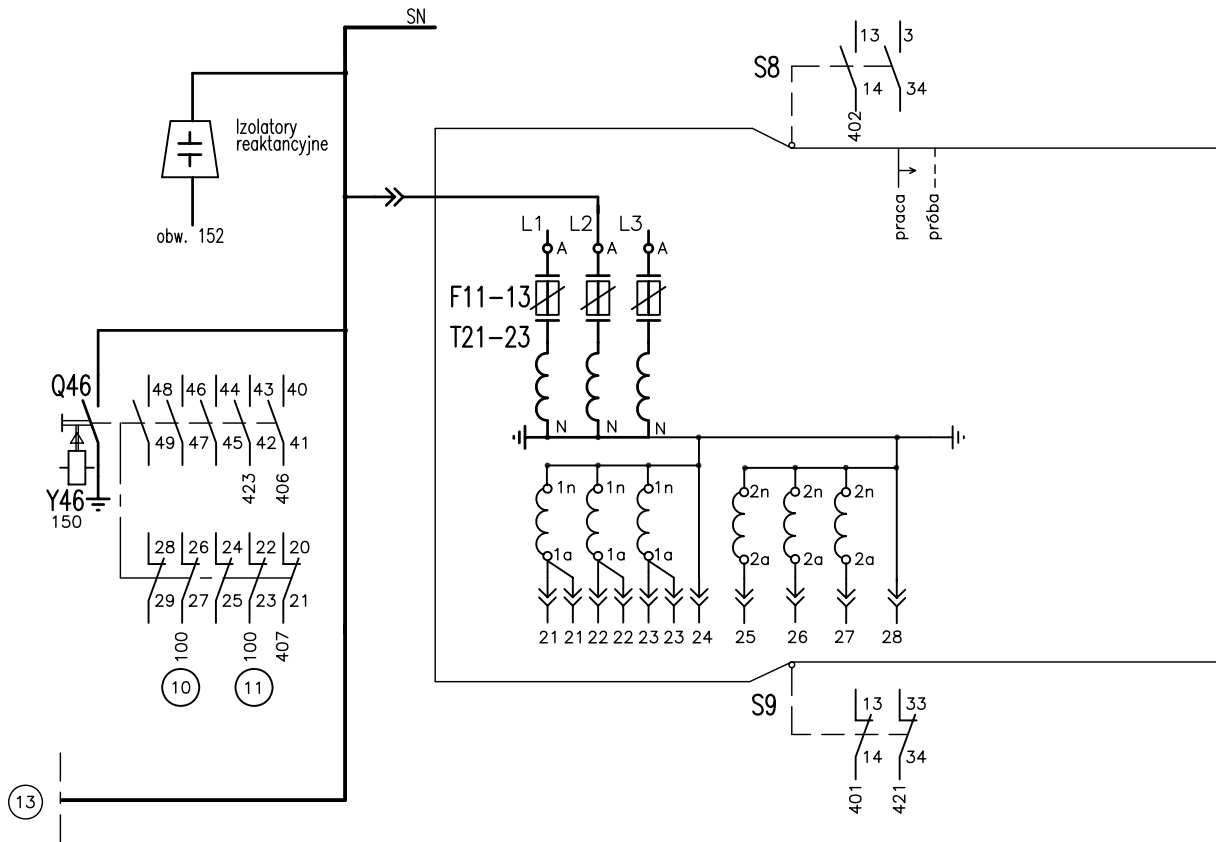
Prawa autorskie zastrzeżone. Kopiowanie dozwolone tylko za zgodą jednostki autorskiej.



- ⑩ RSN. Pole dopływu 1
- ⑪ RSN. Pole dopływu 2
- ⑫ RSN. Pole pomiaru
- ⑮ RSN. Pole transformatora potrzeb własnych

11

Elektroprojekt S.A. Oddział w Łodzi	"Kielecka" Stacja prostownikowa trakcyjna	UM Gdynia	Zastąpiony przez rys.	Nr kol.
	Rozdzielnica SN Pole dopływu 2	Schemat zasadniczy. Cz. 4	Zastępuje rys.	2/3
			Nr archiwalny 2-440388	Nr ark. 4/4



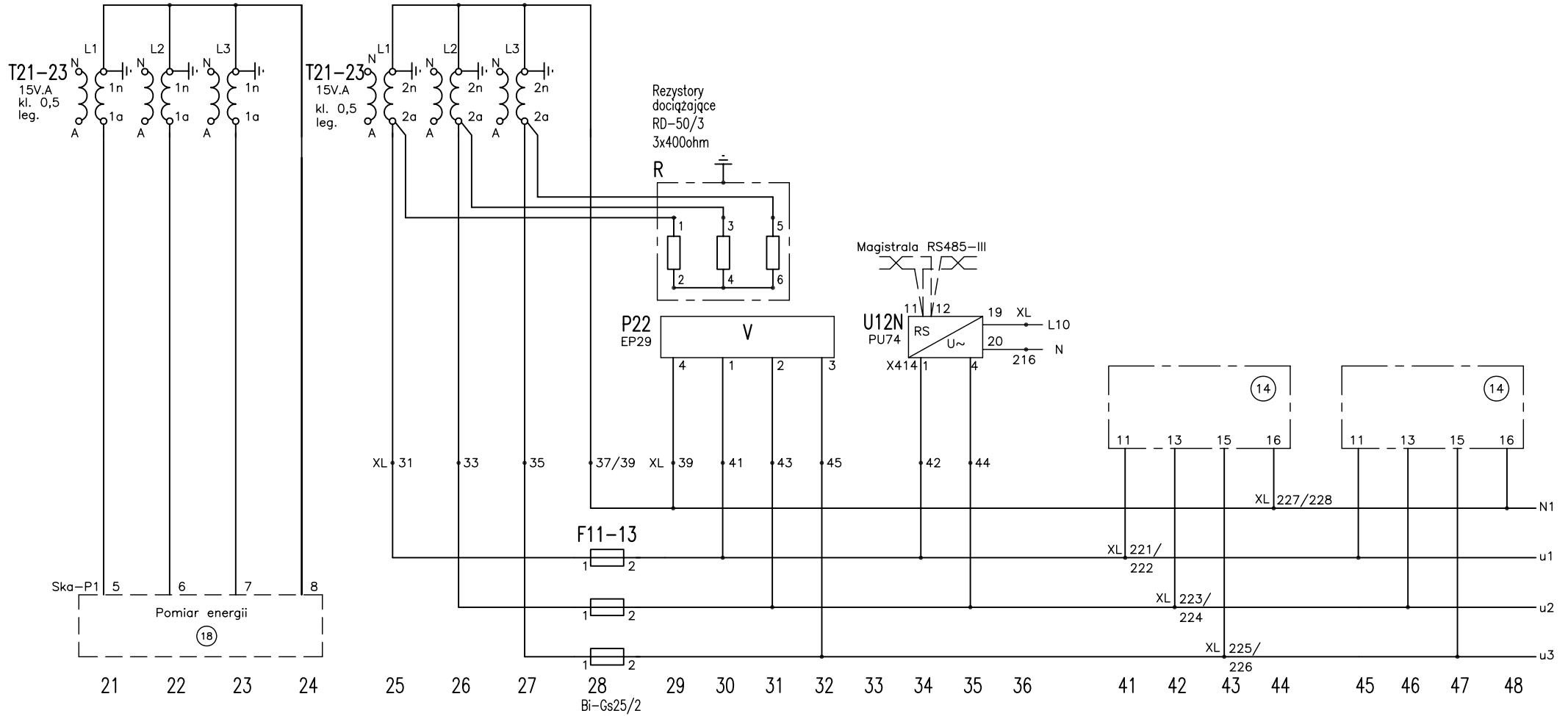
Rysunki związane

- (10) RSN. Pole dopływu 1
- (11) RSN. Pole dopływu 2

	Imię i nazwisko	Nr uprawnień	Podpis	Data:	Elektroprojekt[®] S.A. Oddział w Łodzi	"Kielecka" Stacja prostownikowa trakcyjna Rozdzielnica SN Pole pomiaru – Obwody napięciowe Schemat zasadniczy.	UM Gdynia Zastąpiony przez rys. Zastępuje rys. Nr archiwalny 2-440389	Nr kol.		
Projektował:	inż. Wanda Świątkowska	189/90 WŁ (bez ogr.)		05. 2007r.						2/4
Opracował:	mgr inż. J.Gruszczelak									
Weryfikował:	mgr inż. Romuald Bojarski	455/94/WŁ (bez ogr.)								
Nr umowy:	7302/07	Zmiany:		Podziałka:			Nr ark. 3/1			

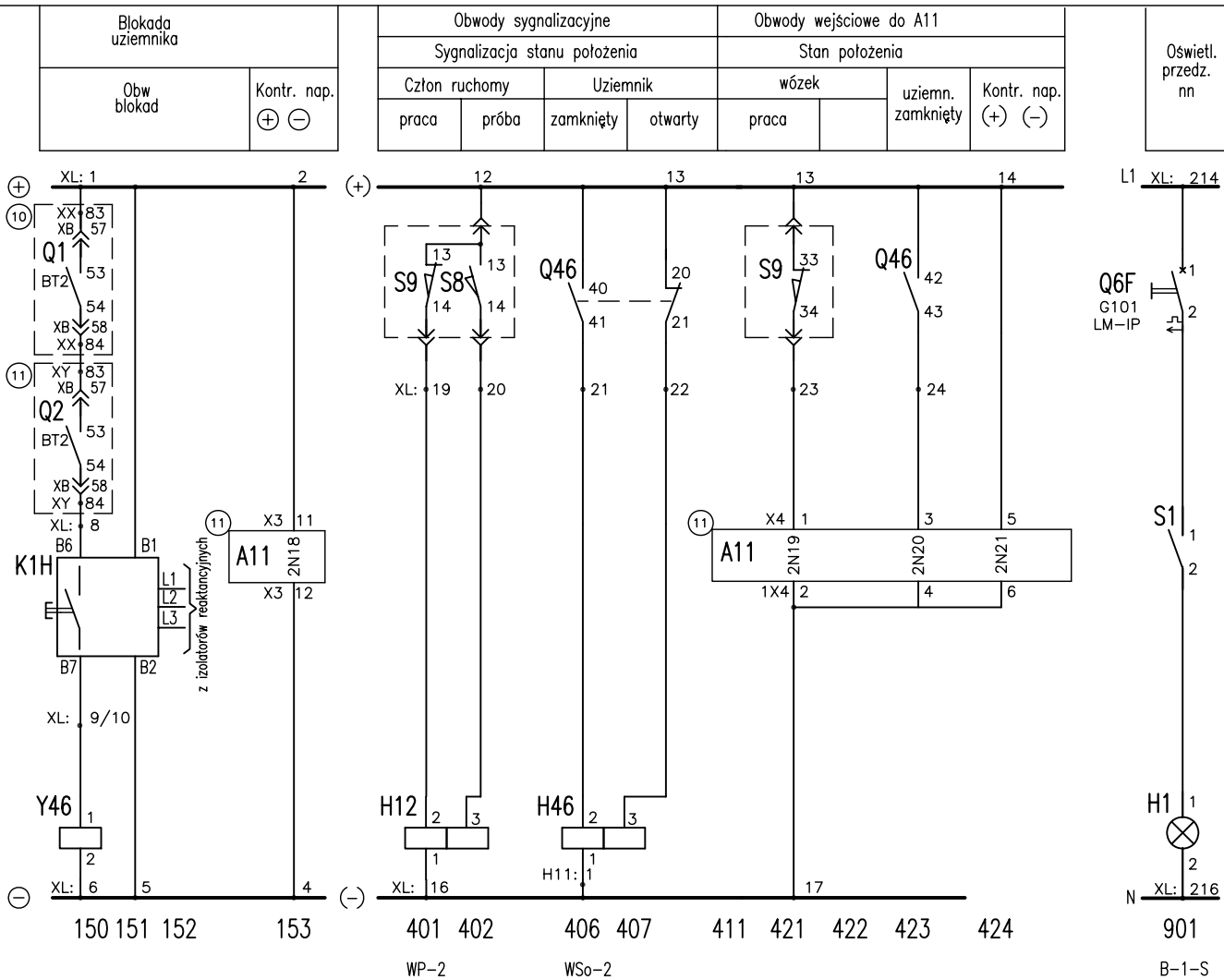
Obwody przekładników napięciowych

Pomiar energii	Zasilanie obwodów napięciowych	Pomiar napięcia	Telepomiar napięcia	Obwody napięciowe sterowników megaMUZ	
				Zespół prostownikowy 1	Zespół prostownikowy 2



⑭ RSN. Pole zespołu prostownikowego

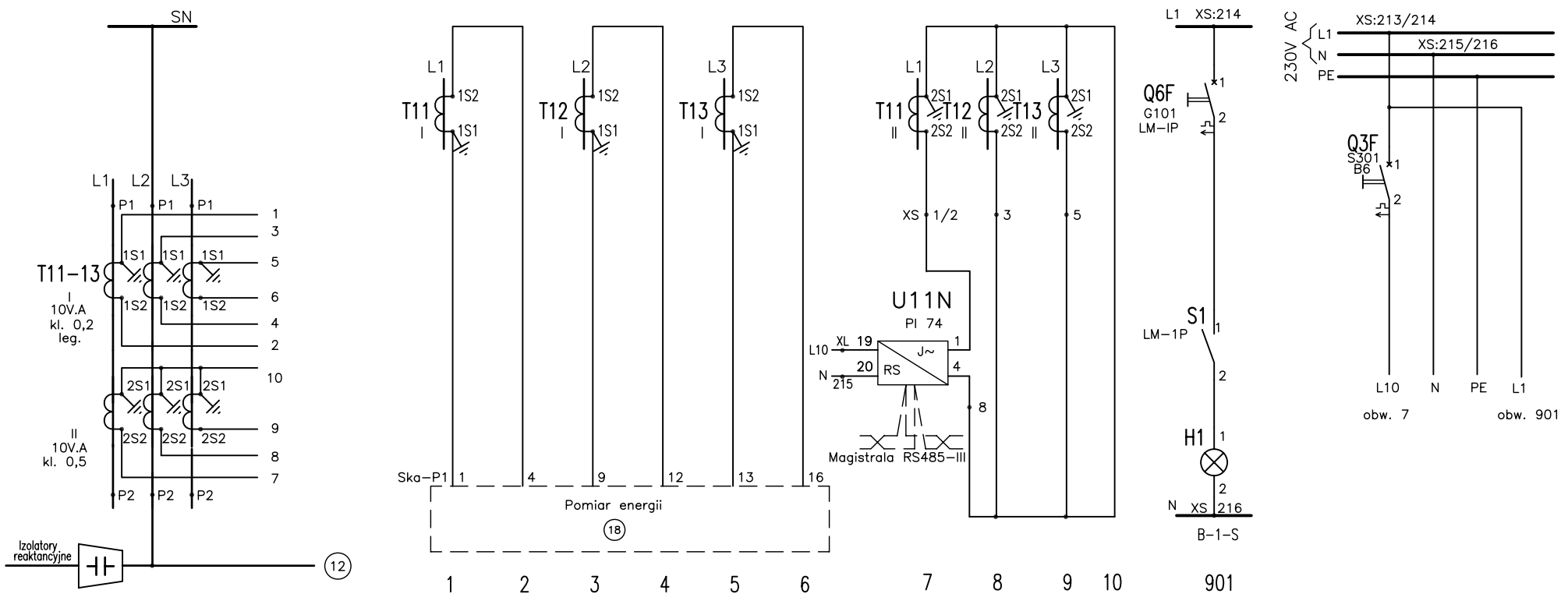
⑱ TL1. Pomiar rozliczeniowy energii el.- str. SN



- ⊙ RSN. Pole dopływu 1
- ⊙ RSN. Pole dopływu 2
- ⊙ TL1. Pomiar rozliczeniowy energii el.- str. SN

Elektroprojekt S.A. Oddział w Łodzi	"Kielecka" UM Gdynia Stacja prostownikowa trakcyjna Rozdzielnica SN Pole pomiaru – Obwody napięciowe Schemat zasadniczy.	Zastąpiony przez rys. Zastępuje rys. Nr archiwalny 2-440389	Nr kol. 2/4 Nr ark. 3/3
---	--	---	---

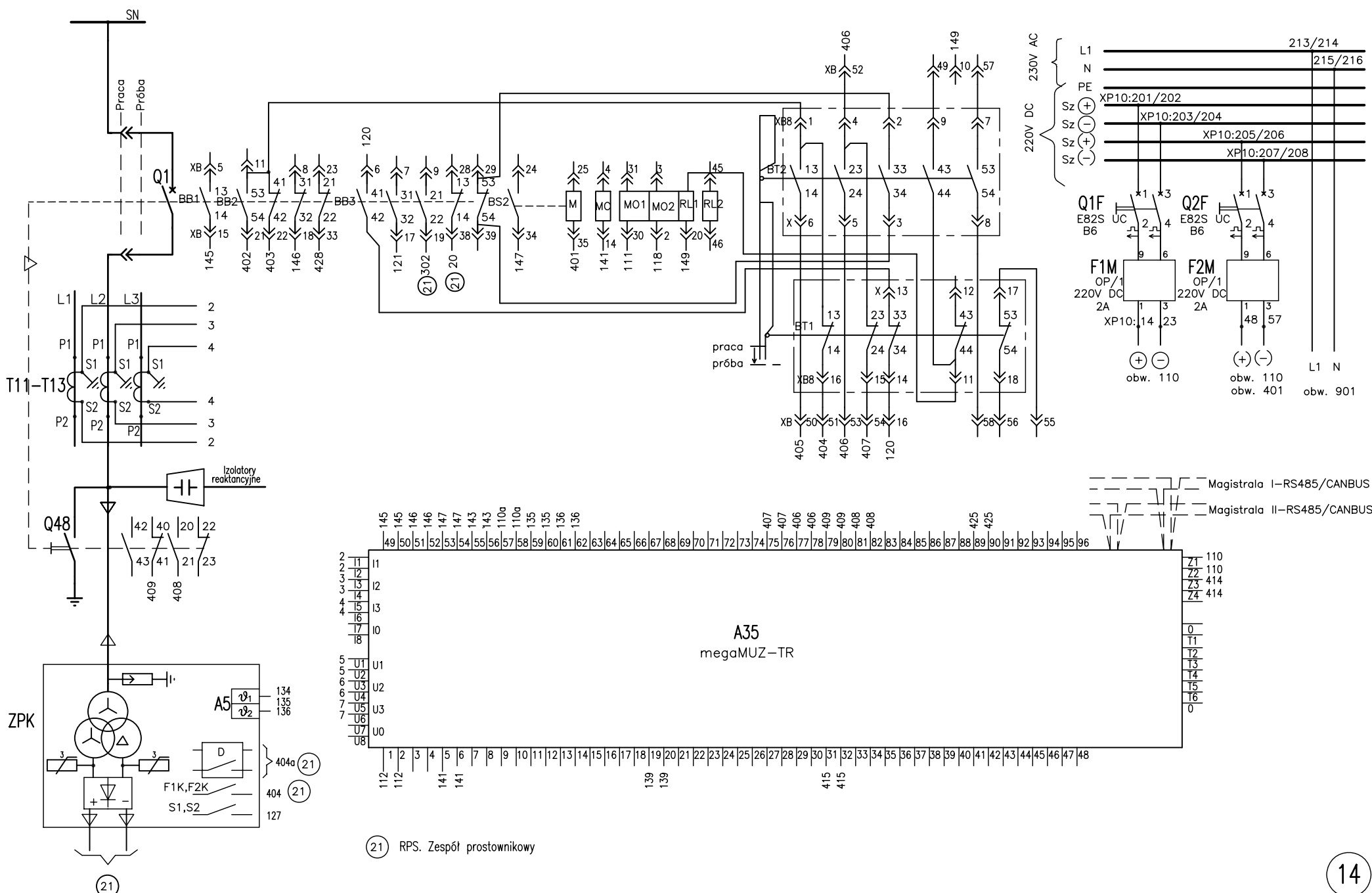
Pole pomiaru	Pole pomiarowe	Obwody prądowe		Oświetlenie przedziału nn
		Pomiar energii (rozliczeniowy)	Telepomiar prądu	



18 TL1. Pomiar rozliczeniowy energii el.- str. SN

	Imię i nazwisko	Nr uprawnień	Podpis	Data:	Elektroprojekt[®] S.A. Oddział w Łodzi	"Kielecka" UM Gdynia Stacja prostownikowa trakcyjna Rozdzielnica SN Pole pomiaru – Obwody prądowe Schemat zasadniczy.	Zastąpiony przez rys.	Nr kol.
Projektował:	inż. Wanda Świątkowska	189/90 WŁ (bez ogr.)		05. 2007r.			Zastępuje rys.	2/5
Opracował:	mgr inż. J.Gruszczelak						Nr archiwalny	Nr ark.
Weryfikował:	mgr inż. Romuald Bojarski	455/94/WŁ (bez ogr.)		Podziałka:			2-440390	1/1
Nr umowy:	7302/07	Zmiany:						

Prawa autorskie zastrzeżone. Kopiowanie dozwolone tylko za zgodą jednostki autorskiej.

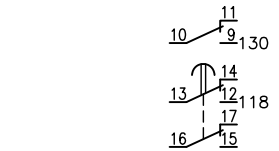
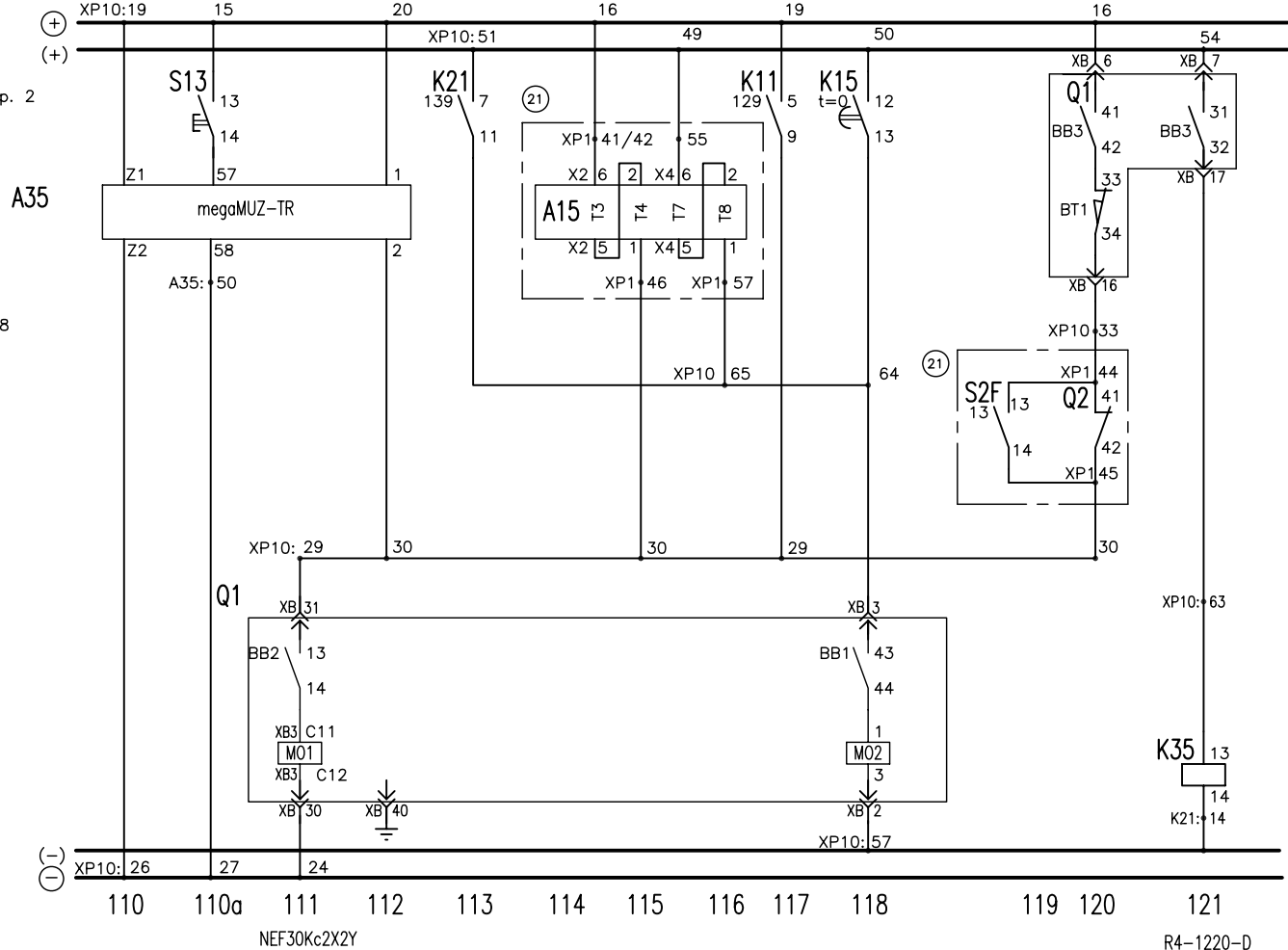
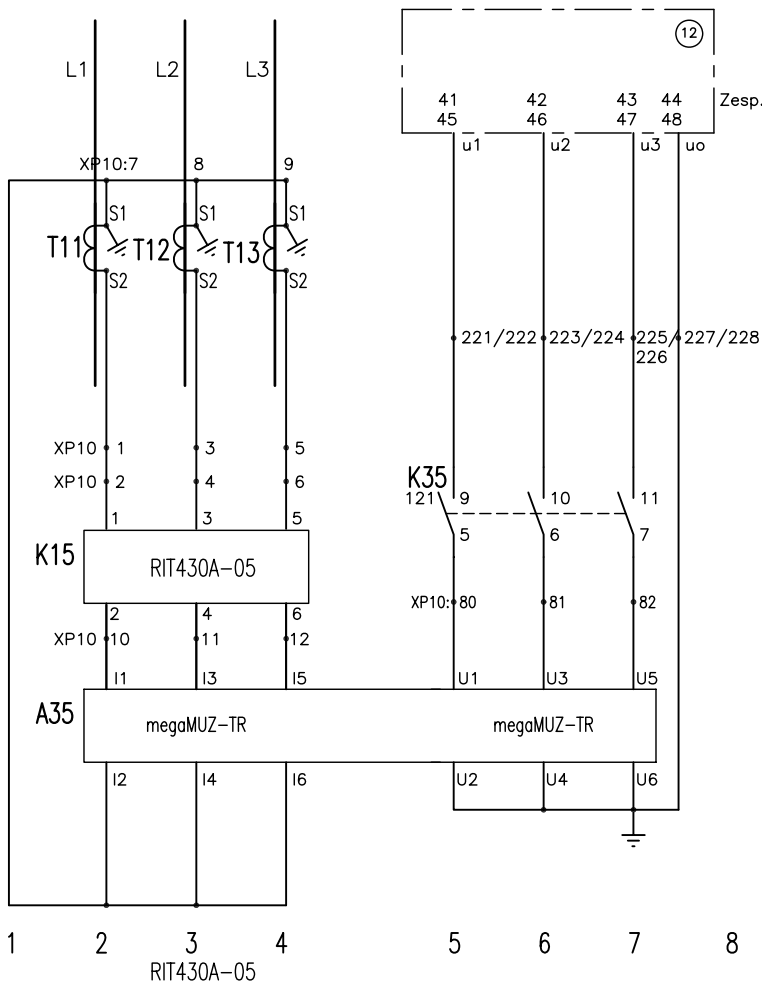


(21) RPS. Zespół prostownikowy

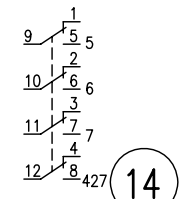
	Imię i nazwisko	Nr uprawnień	Podpis	Data:	Elektroprojekt[®] S.A. Oddział w Łodzi	"Kielecka" Stacja prostownikowa trakcyjna Rozdzielnica SN Pole zespołu prostownikowego Schemat zasadniczy. Cz. 1	UM Gdynia Zastąpiony przez rys. Zastępuje rys. Nr archiwalny 2-440391	Nr kol.	
Projektował:	inż. Wanda Świątkowska	189/90 WŁ (bez ogr.)		05. 2007r.					Nr ark.
Opracował:	mgr inż. J.Gruszczelak								2/6
Weryfikował:	mgr inż. Romuald Bojarski	455/94/WŁ (bez ogr.)		Podziałka:					4/1
Nr umowy:	7302/07	Zmiany:							

Obwody prądowe	Obwody napięciowe
Zabezpieczenie nadprądowe – czasowe zespołu	

Obwody sterownicze							powielenie styków wyłącznika
Otwarcie wyłącznika							
zasil. zabezp. A35	przyciskiem na celce		przez zabezpiecz. A35 i zdalnie	przez zabezpiecz. strony –660V A15	przez zabezp. z blokadą	przez zabezp. nadprąd.–bezwłocz. z odłącznikami –660V	



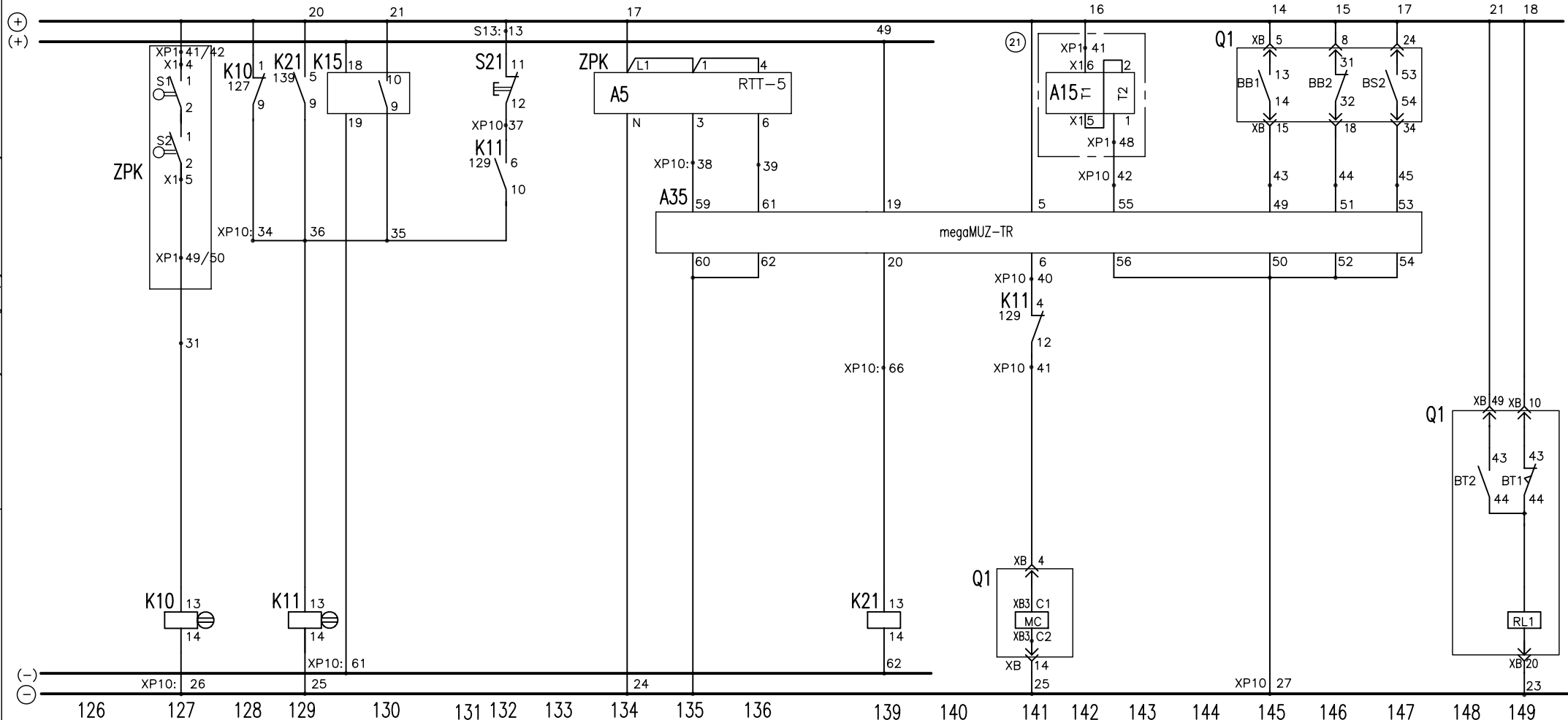
- (12) RSN. Pole pomiaru
- (21) RPS. Zespół prostownikowy



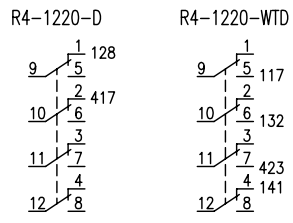
Elektroprojekt S.A. Oddział w Łodzi	"Kielecka"	UM Gdynia	Zastąpiony przez rys.	Nr kol.
	Stacja prostownikowa trakcyjna	Rozdzielnica SN	Zastępuje rys.	2/6
	Pole zespołu prostownikowego	Schemat zasadniczy. Cz. 2	Nr archiwalny 2-440391	Nr ark. 4/2

Obwody sterownicze

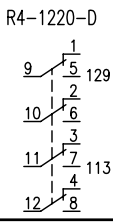
Zabezpieczenie z blokadą				Obwody wejściowe do A35			Zamknięcie wyłącznika			Obwody wejściowe do A35			Blokowanie zamykania wyl. przy		
otwarcie drzwi zespołu	zabezpieczenie		Obwód podrz.	Zabezp. termometr.			Przek. pom. zabezp. A35	zdalnie przez automatykę	Położenie wyłącznika	Rozbroj. napędu			+	-	<
	A35	K15		Zasil. zabezp.	I*	II*									



Prawa autorskie zastrzeżone. Kopiowanie dozwolone tylko za zgodą jednostki autorskiej.



NEF 30 KnXY

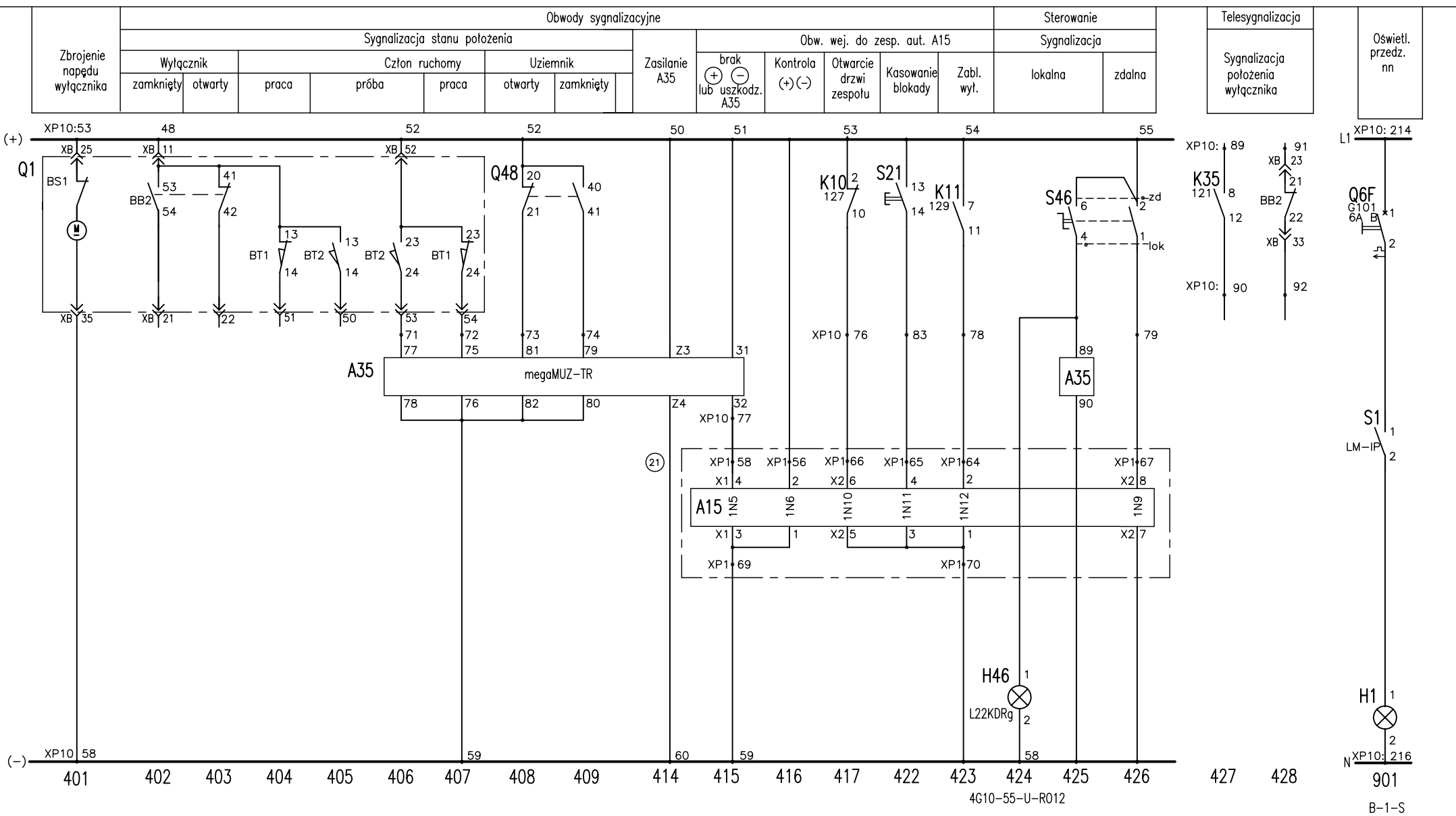


NEF30Kz2X2Y

(21) RPS. Zespół prostownikowy

Elektroprojekt S.A. Oddział w Łodzi	"Kielecka" Stacja prostownikowa trakcyjna Rozdzielnica SN	UM Gdynia Zastąpiony przez rys.	Nr kol. 2/6
	Pole zespołu prostownikowego Schemat zasadniczy. Cz. 3	Zastępuje rys.	Nr ark. 4/3
	Nr archiwalny 2-440391		

Prawa autorskie zastrzeżone. Kopiowanie dozwolone tylko za zgodą jednostki autorskiej.

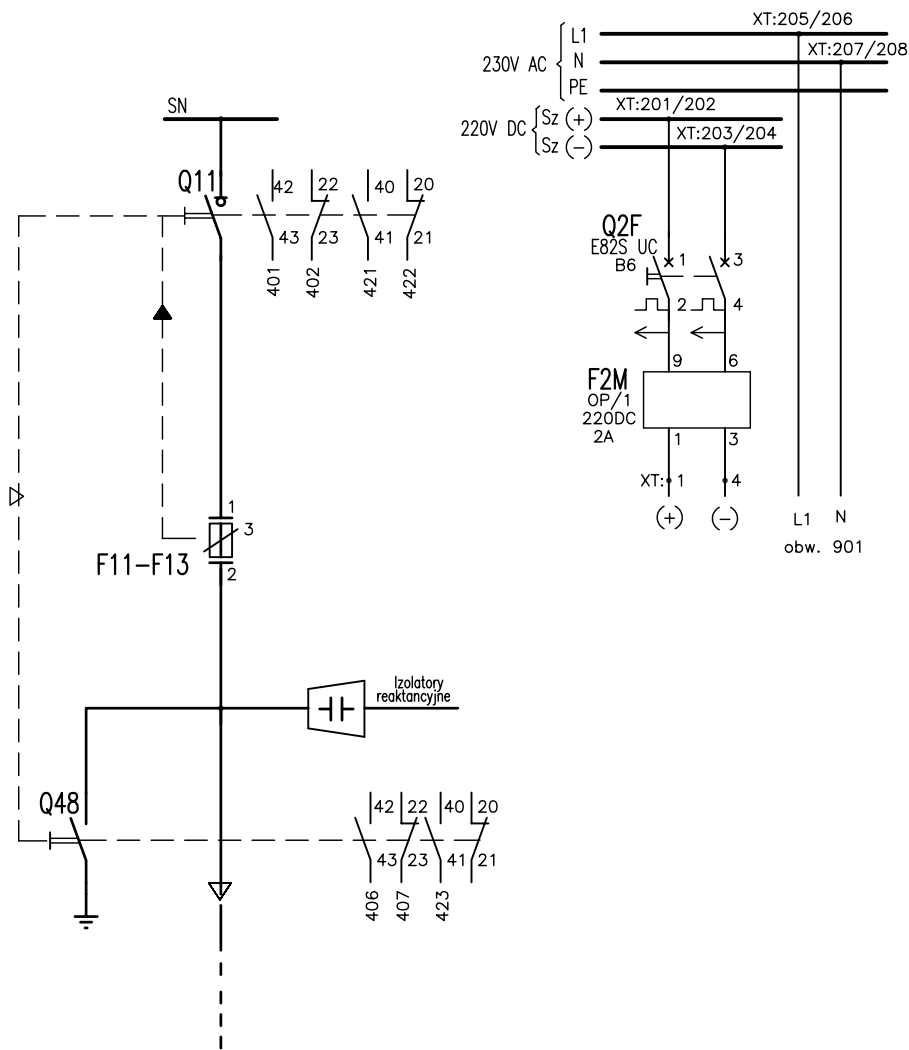


(21) RPS. Zespół prostownikowy

(51) RPS. Sygnalizacja ogólna stacji

14

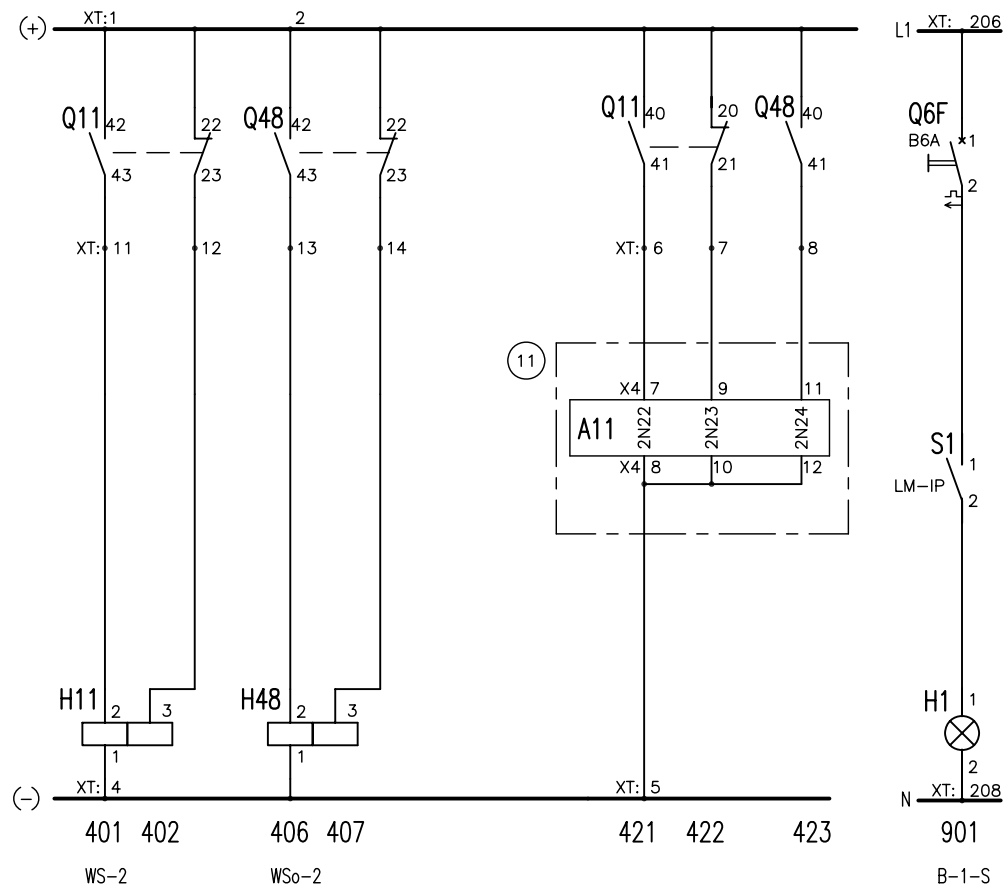
Elektroprojekt S.A. Oddział w Łodzi	"Kielecka" Stacja prostownikowa trakcyjna Rozdzielnica SN	UM Gdynia Zastąpiony przez rys.	Nr kol. 2/6
	Pole zespołu prostownikowego Schemat zasadniczy. Cz. 4	Zastępuje rys.	Nr ark. 4/4
		Nr archiwalny 2-440391	



Obwody sygnalizacyjne			
Sygnalizacja stanu położenia			
Rozłącznik		Uziemnik	
zamknięty	otwarty	zamknięty	otwarty

Obwody wejściowe do A11			
Stan położenia			
rozłącznika		uziemnik	
zamkn.	otw.	zamkn.	zamkn.

Oswiētł. przedz. nn

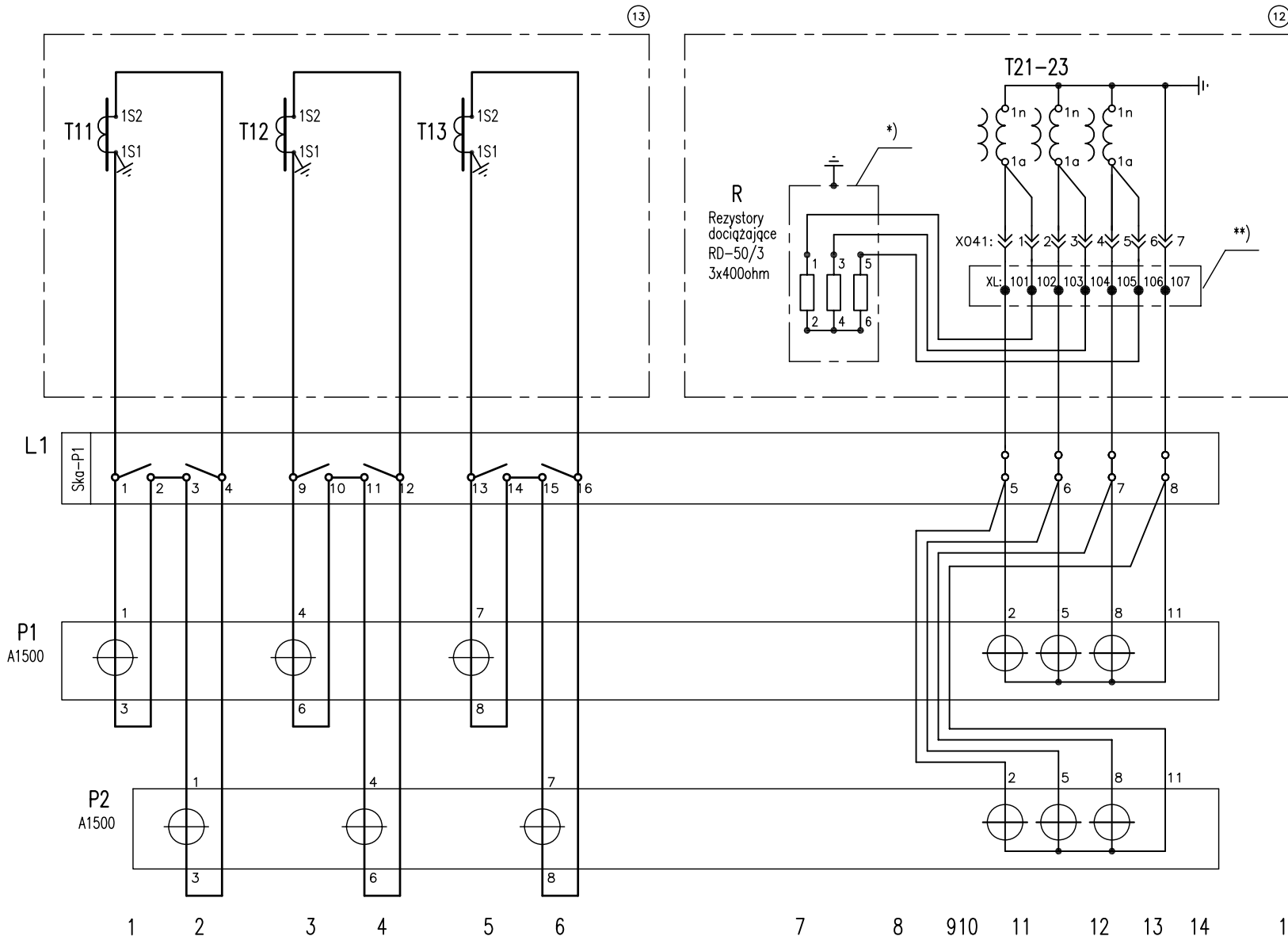


11) RSN. Pole dopływu 2

15

	Imię i nazwisko	Nr uprawnień	Podpis	Data:	Elektroprojekt[®] S.A. Oddział w Łodzi	"Kielecka" Stacja prostownikowa trakcyjna Rozdzielnica SN Pole transformatora potrzeb własnych Schemat zasadniczy.	Zastąpiony przez rys.	Nr kol.
Projektował:	inż. Wanda Świątkowska	189/90 WŁ (bez ogr.)		05. 2007r.			Zastępuje rys.	2/7
Opracował:	mgr inż. J.Gruszczelak						Nr archiwalny	Nr ark.
Weryfikował:	mgr inż. Romuald Bojarski	455/94/WŁ (bez ogr.)		Podziatka:			2-440392	1/1
Nr umowy:	7302/07	Zmiany:						

Obwody prądowe		Obwody napięciowe	
Licznik energii czynnej i biernej – podstawowy	Rezystory dociążające	Licznik energii czynnej i biernej – podstawowy	Licznik energii czynnej i biernej – kontrolny
Licznik energii czynnej i biernej – kontrolny		Licznik energii czynnej i biernej – kontrolny	



⑫ RSN. Pole pomiaru – Obwody napięciowe

⑬ RSN. Pole pomiaru – Obwody prądowe

UWAGI:

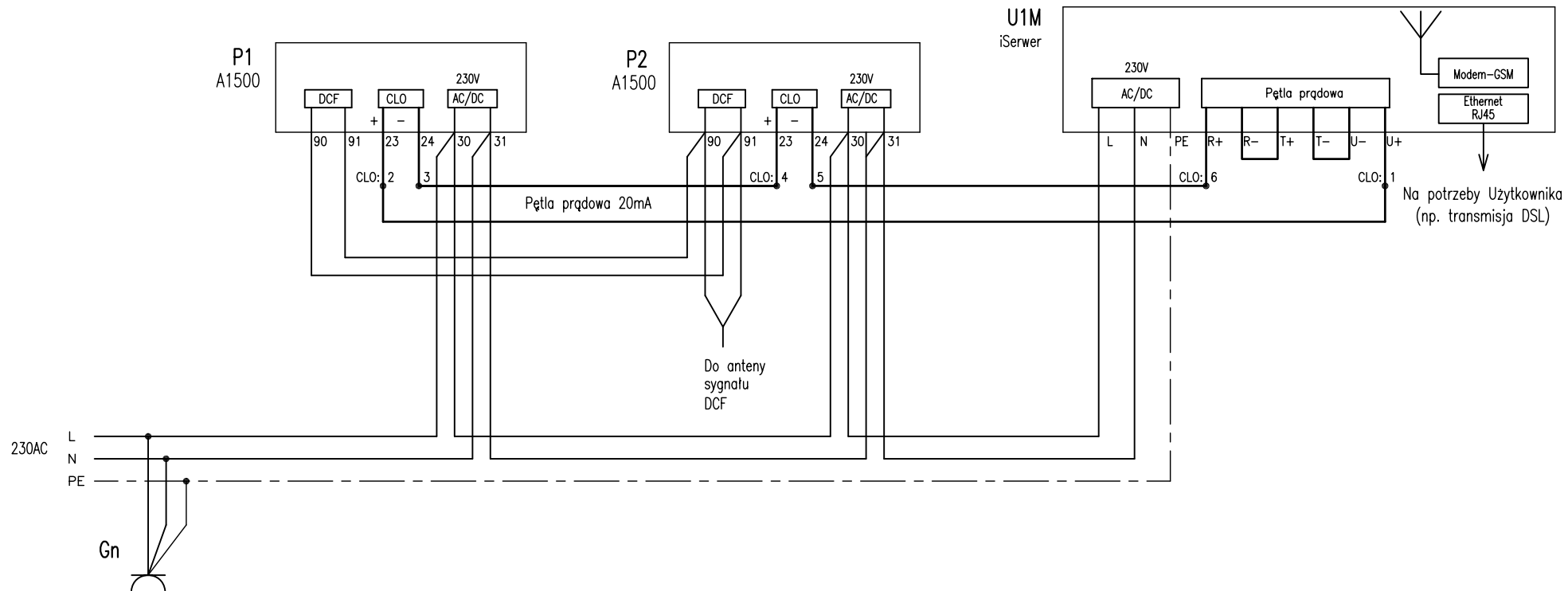
- *) R – Rezystory dociążające w obudowie przystosowanej do plombowania
- **) XL:101-107 – Listwa pośrednicząca w obudowie przystosowanej do plombowania stosowana wyłącznie w przypadku zamontowania przekładników napięciowych na wózku.
- W przypadku stacjonarnego montażu przekładników napięciowych, nie należy stosować listwy pośredniczącej XL:101-107.

	Imię i nazwisko	Nr uprawnień	Podpis	Data:	Elektroprojekt S.A. Oddział w Łodzi	"Kielecka" Stacja prostownicowa trakcyjna Tablica licznikowa TL1 Pomiar rozliczeniowy energii el.–str.SN Schemat zasadniczy	UM Gdynia Zastąpiony przez rys. 2-440481 Nr archiwalny 2-440481A	Nr kol.	
Projektant:	inż. M. Młynarczyk	478/94 WŁ (bez ogr.)		07.2007r.				Zastępuje rys. 2-440481	2/8
Opracował:	inż. M. Młynarczyk	478/94 WŁ (bez ogr.)						Nr ark. 2/1	
Sprawdzający:	inż. R.Bojarski	455/94 WŁ (bez ogr.)		Podziałka:					
Nr projektu:	7302/07	Zmiany:							

Prawa autorskie zastrzeżone. Kopiowanie dozwolone tylko za zgodą jednostki autorskiej.

Pomiar rozliczeniowy energii el. – Strona średniego napięcia

Nap. pomocn.	Gniazdo wtyk.	Komunikacja		
230V AC	230V AC	Licznik energii – podstawowy	Licznik energii – kontrolny	eMAILER/ Modem-GSM



Uwaga A:

Wprowadzono zmiany po uzgodnieniu z ENERGA S.A. Gdańsk

21

22

23

24

25

26

27

28

29

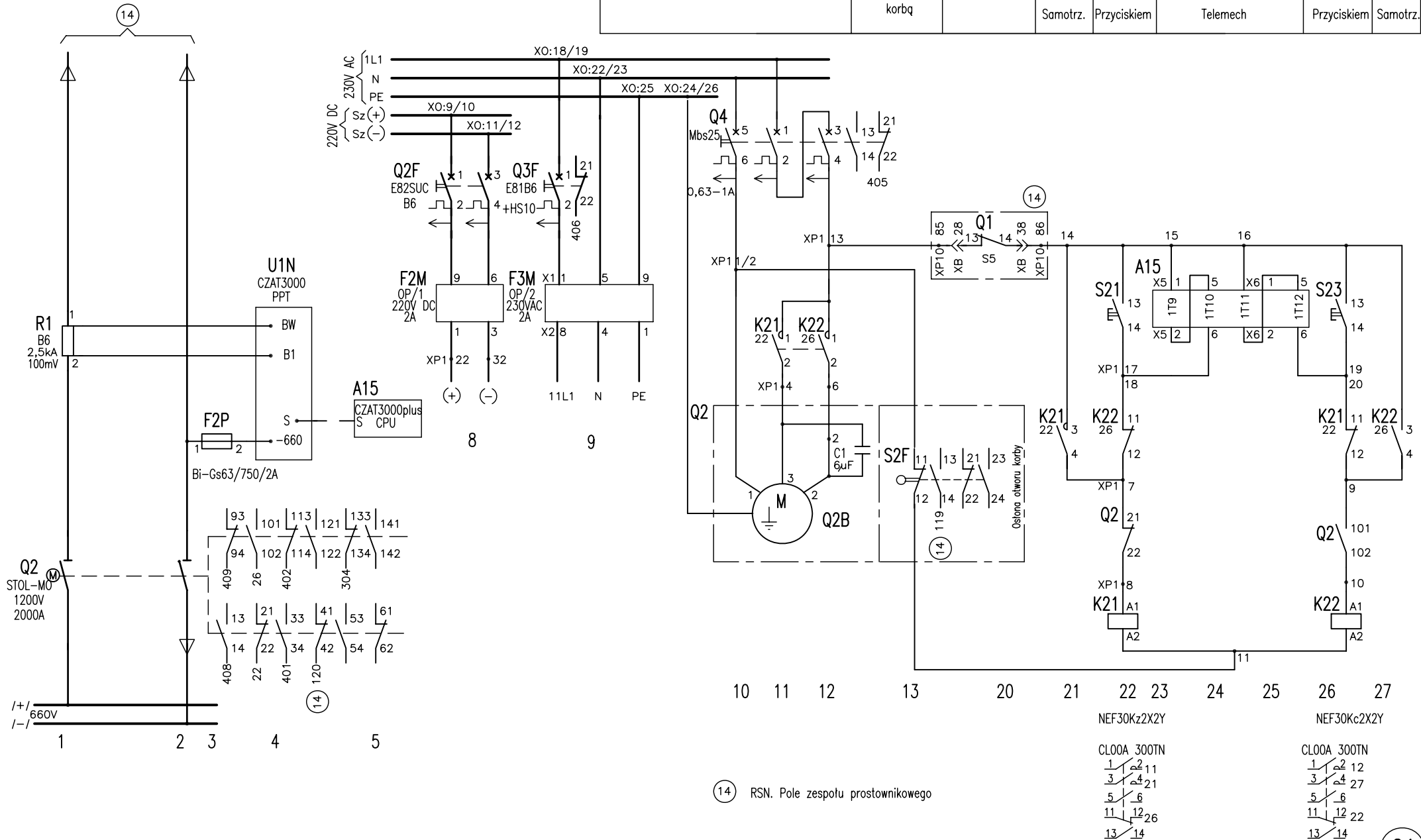
30

Elektroprojekt S.A. Oddział w Łodzi	"Kielecka" UM Gdynia	Zastąpiony przez rys.	Nr kol.
	Stacja prostownikowa trakcyjna	Zastępuje rys.	2/8
	Tablica licznikowa TL1	Nr archiwalny	Nr ark.
	Pomiar rozliczeniowy energii el.-str.SN Schemat zasadniczy	2-440481A	2/2

Prawa autorskie zastrzeżone. Kopiowanie dozwolone tylko za zgodą jednostki autorskiej.

transf. prost.

Obwód główny napędu odłącznika	Sterowanie odłącznikiem		Sterowanie odłącznikiem			
	napędu odłączn. korby	wylączn. SN	Zamykanie		Otwieranie	
			Samotrz.	Przyciskiem	Telemech	Przyciskiem



(14) RSN. Pole zespołu prostownikowego

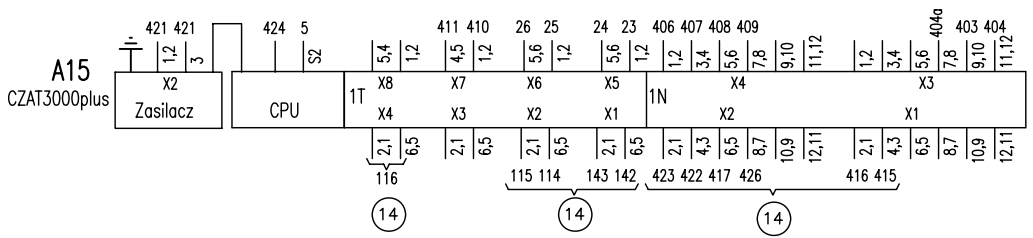
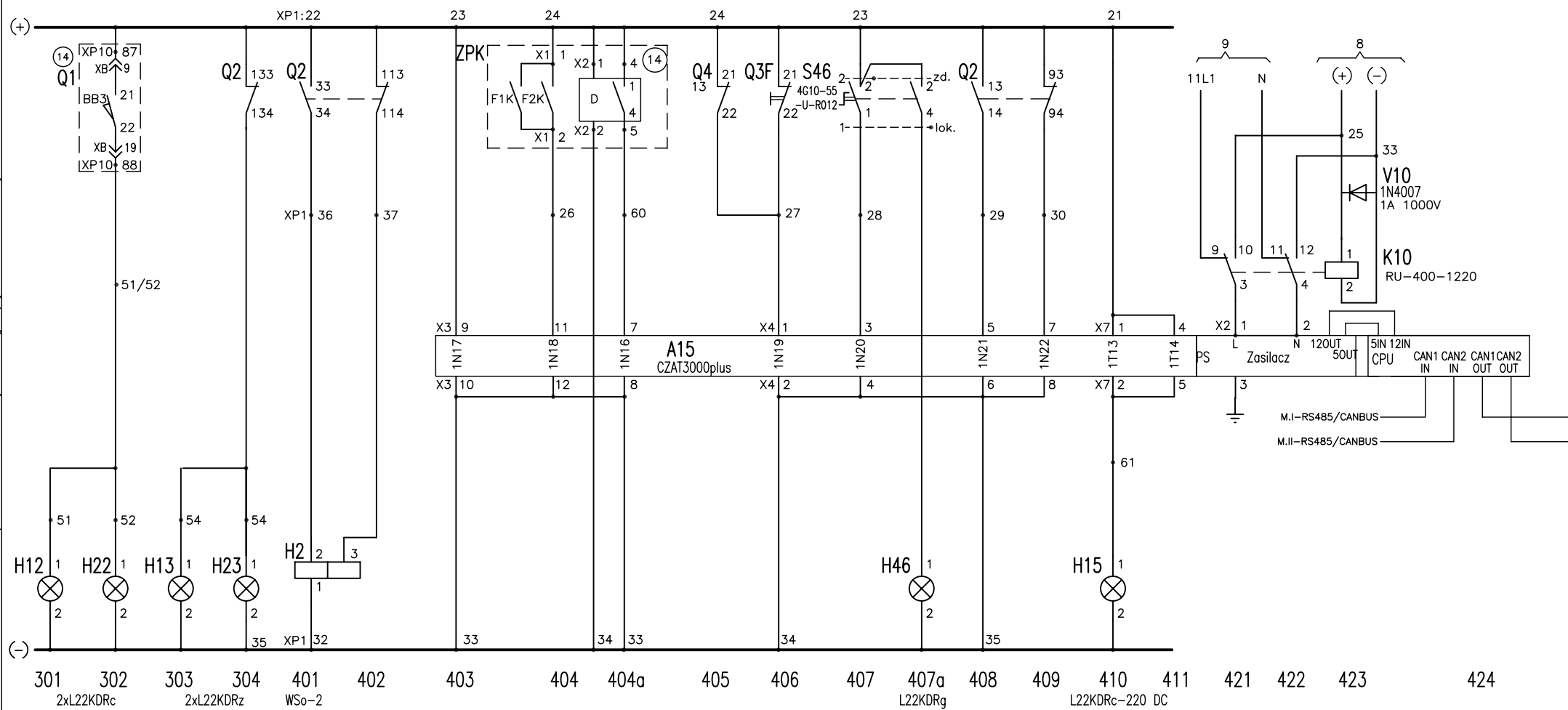
NEF30Kz2X2Y	NEF30Kc2X2Y
CLOOA 300TN 1/2 11 3/4 21 5/6 11/12 26 13/14	CLOOA 300TN 1/2 12 3/4 27 5/6 11/12 22 13/14

(21)

	Imię i nazwisko	Nr uprawnień	Podpis	Data:	Elektroprojekt[®] S.A. Oddział w Łodzi	"Kielecka" UM Gdynia Stacja prostownikowa trakcyjna Rozdzielnica prądu stałego Zespół prostownikowy Schemat zasadniczy. cz. 1	Zastąpiony przez rys.	Nr kol.
Projektował:	inż. Wanda Świątkowska	189/90 WŁ (bez ogr.)		05. 2007r.			Zastępuje rys.	2/9
Opracował:	mgr inż. J.Gruszczelak						Nr archiwalny	Nr ark.
Weryfikował:	mgr inż. Romuald Bojarski	455/94/WŁ (bez ogr.)		Podziałka:			2-440408	2/1
Nr umowy:	7302/07	Zmiany:						

Prawa autorskie zastrzeżone. Kopiowanie dozwolone tylko za zgodą jednostki autorskiej.

Sygnalizacja stanu pracy		Sygnalizacja stanu położenia odłącznika prądu st.	Obw. wejściowe sygnal. zespołu aut. A15						Sygnal. ostrzeg.	Zasilanie A15	Obwody telemechaniki	
Pole zespołu			Kontrola napięcia (+) (-)	Prostownik-uszkodzenie		Zanik napięcia sterowniczego 230V AC	Sterowanie		Uszkodzenie zesp. A15 Zanik nap.		Polecenia, meldunki i pomiary	
Zaf.	Wyl.		Układ RC	Diody		zdalne/lokalne	lokalne	Stan położenia odł. prądu stałego				



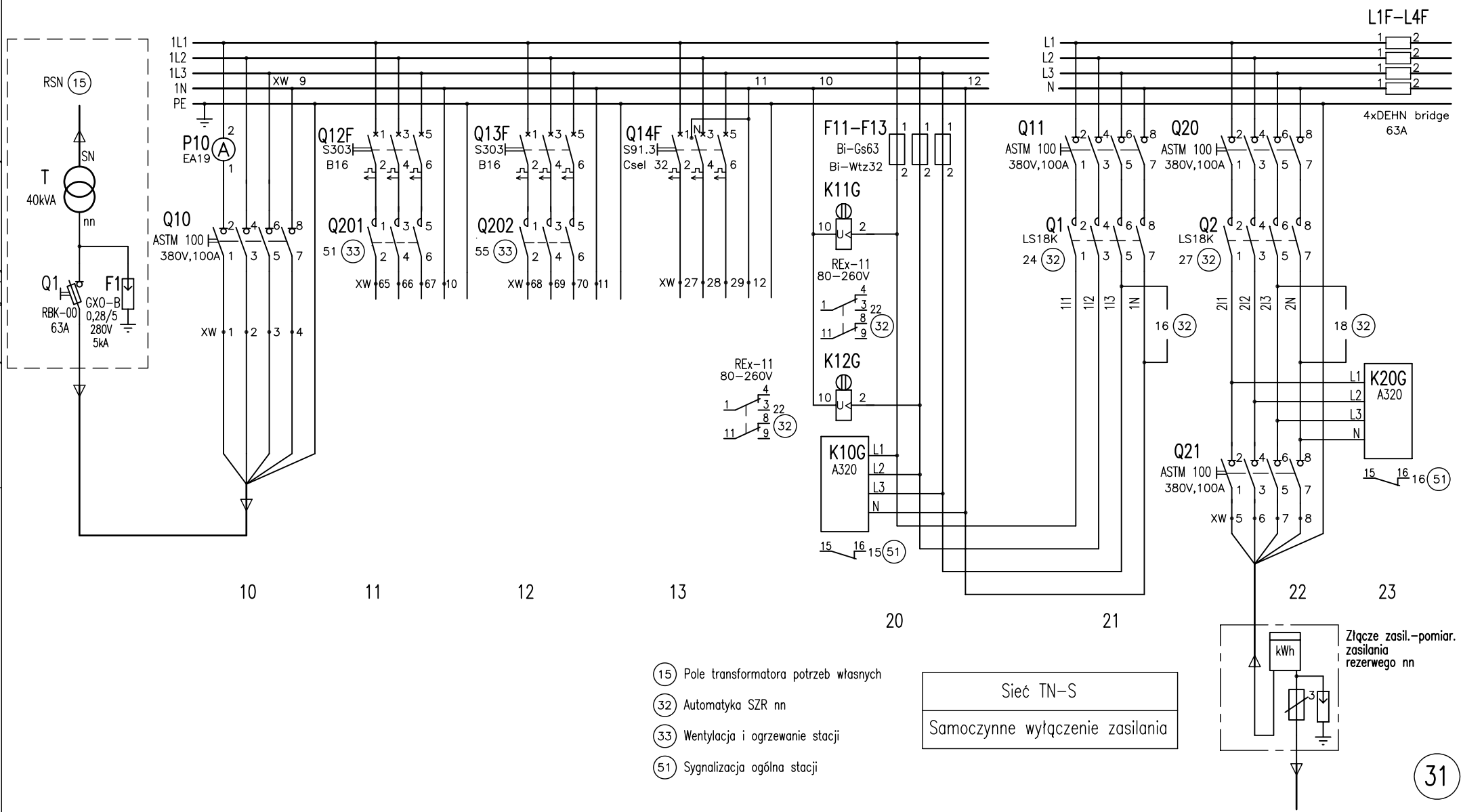
⑭ RSN. Pole zespołu prostownikowego

21

Elektroprojekt S.A. Oddział w Łodzi	"Kielecka" Stacja prostownikowa trakcyjna	UM Gdynia Rozdzielnica prądu stałego	Zastąpiony przez rys. Zastępuje rys.	Nr kol. 2/9
	Zespół prostownikowy Schemat zasadniczy. cz. 2		Nr archiwalny 2-440408	Nr ark. 2/2

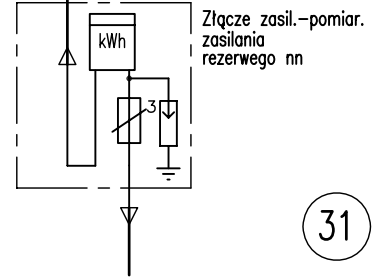
Prawa autorskie zastrzeżone. Kopiowanie dozwolone tylko za zgodą jednostki autorskiej.

Stanowisko transf. potrzeb wł.	Zasilanie z transformatora potrzeb własnych	Sekcja 1				Sekcja 2			
		Odbiory bez zasilania rezerwowego			Kontrola napięcia	Podstawowe z transformatora potrzeb własnych	Rezerwowe z sieci miejskiej ZE	Indukcyjność odprężająca	
		Ogrzewanie podstawowe	Ogrzewanie dodatkowe	Gniazda siłowe				Kontrola napięcia zasilania rezerwowego	



- (15) Pole transformatora potrzeb własnych
- (32) Automatyka SZR nn
- (33) Wentylacja i ogrzewanie stacji
- (51) Sygnalizacja ogólna stacji

Sieć TN-S
Samoczynne wyłączenie zasilania

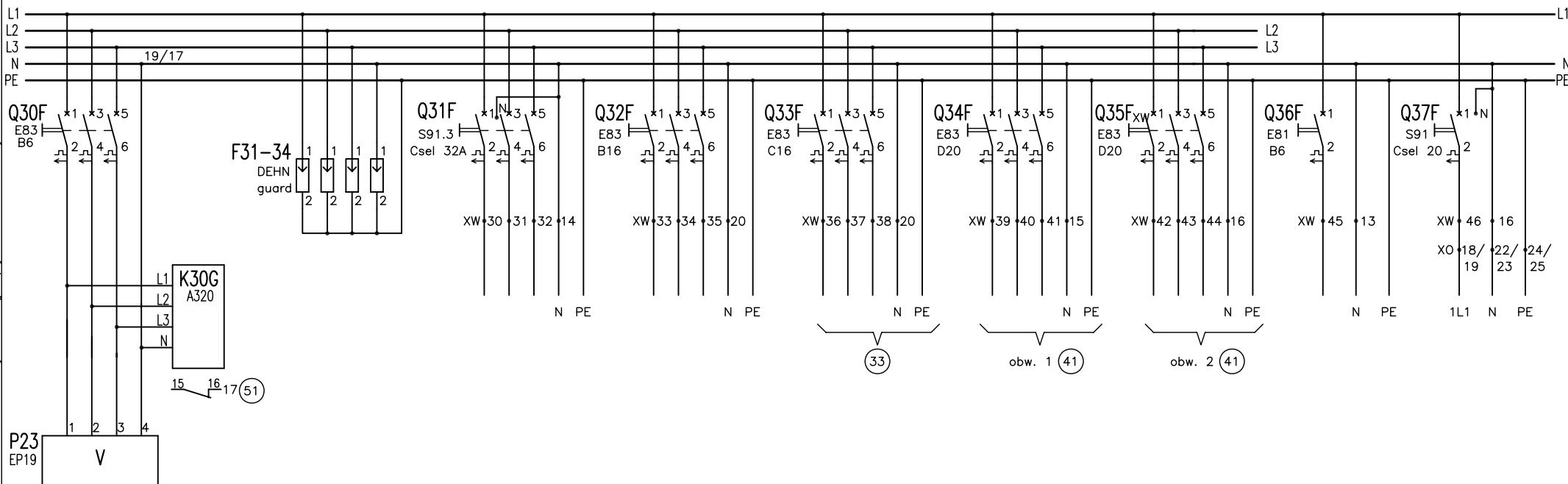


(31)

	Imię i nazwisko	Nr uprawnień	Podpis	Data:	Elektroprojekt S.A. Oddział w Łodzi	"Kielecka" Stacja prostownikowa trakcyjna Rozdzielnica prądu stałego Potrzeby własne 400/230V AC Schemat zasadniczy. Cz. 1	UM Gdynia Zastąpiony przez rys. Zastępuje rys. Nr archiwalny 2-440482	Nr kol.
Projektował:	inż. Wanda Świątkowska	189/90 WŁ (bez ogr.)		05. 2007r.				2/10
Opracował:	mgr inż. J.Gruszczelak							
Weryfikował:	mgr inż. Romuald Bojarski	455/94/WŁ (bez ogr.)						
Nr umowy:	7302/07	Zmiany:		Podziałka:			Nr ark.	3/1

Sekcja 2

Pomiar napięcia	Kontrola napięcia na szynach	Ochrona przepięciowa	Odbiory posiadające zasilanie rezerwowe					
			Zasilanie tablicy instalacji	rezerwa	Wentylacja	Zasilanie siłowni 220V DC		Zasilanie obw. pomocn. sterowania i sygnalizacji
						Zasilacz nr 1	Zasilacz nr 2	rezerwa



24 25 26 31 32 33 34 35 41 42

- Ⓧ RPS. Wentylacja i ogrzewanie stacji
- Ⓧ RPS. Potrzeby własne 220V DC
- Ⓧ RPS. Sygnalizacja ogólna stacji

31

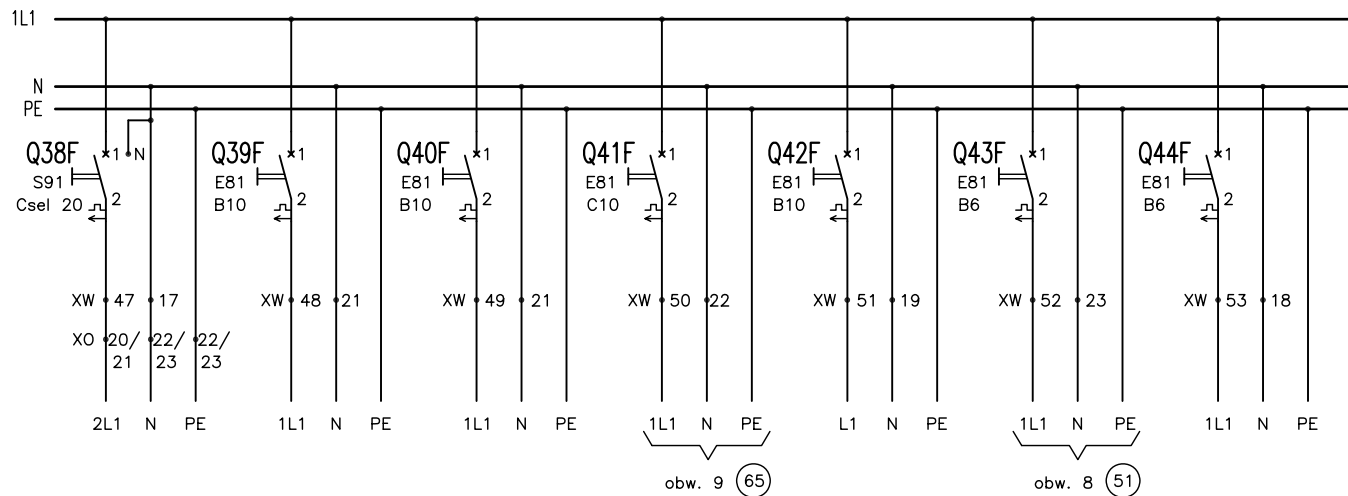
Elektroprojekt S.A. Oddział w Łodzi	"Kielecka" Stacja prostownikowa trakcyjna Rozdzielnica prądu stałego Potrzeby własne 400/230V AC Schemat zasadniczy. Cz. 2	UM Gdynia Zastąpiony przez rys.	Nr kol. 2/10
		Zastępuje rys.	
		Nr archiwalny 2-440482	Nr ark. 3/2

Prawa autorskie zastrzeżone. Kopiowanie dozwolone tylko za zgodą jednostki autorskiej.

Sekcja 2

Odbiory posiadające zasilanie rezerwowe

Zasilanie obwodów pomocniczych sterowania i sygnalizacji		Zasilanie obwodów ster. odłączników w SKP "–"	Zasilanie obwodów pomocniczych rozd. SN	Zasilanie komputera panelowego	Tablica licznikowa –zas. 230V AC
Zasilacze trakc. i wyłączn. rezerw.	rezerwa	rezerwa			



43

44

51

52

53

54

55

(51) RPS. Sygnalizacja ogólna stacji

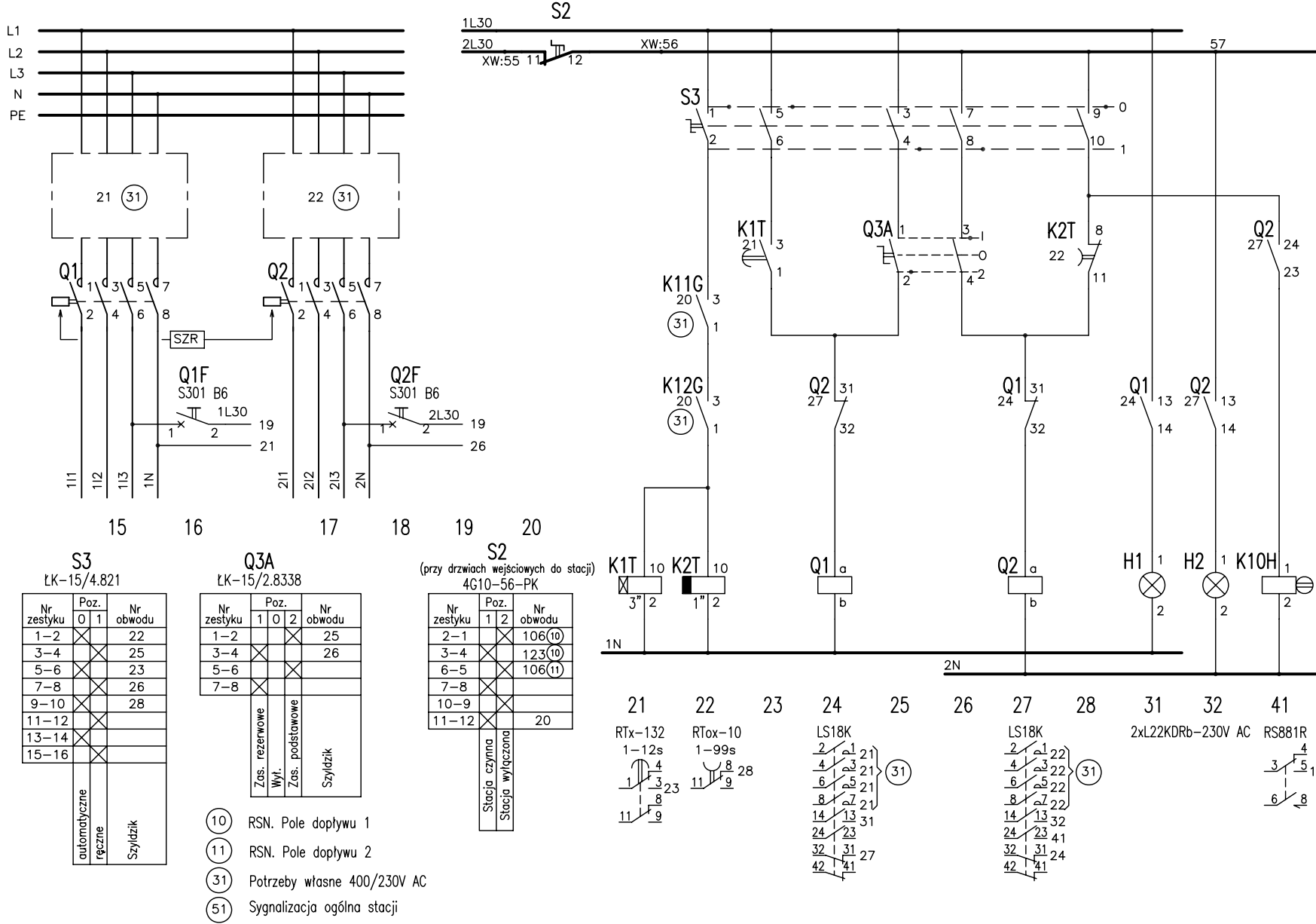
(65) RPS. Szafa kabli powrotnych "–"

31

Elektroprojekt S.A. Oddział w Łodzi	"Kielecka" UM Gdynia Stacja prostownikowa trakcyjna Rozdzielnica prądu stałego Potrzeby własne 400/230V AC Schemat zasadniczy. Cz. 3	Zastąpiony przez rys.	Nr kol.
		Zastępuje rys.	2/10
		Nr archiwalny 2-440482	Nr ark. 3/3

Prawa autorskie zastrzeżone. Kopiowanie dozwolone tylko za zgodą jednostki autorskiej.

Obwody główne 400/230V		Wyłączenie umyślne stacji (wyl. awaryjne) – przy drzwiach wejściowych do stacji	Automatyka SZR zasilania potrzeb własnych				Sygnalizacja pracy styczników zasilania		Zat. zasil. rezerw.
zasilanie podstawowe	zasilanie rezerwowe		podstawowego		rezerwowego		podst.	rezerw.	
			automatyczne	ręczne	ręczne	automatyczne			



S3
ŁK-15/4.821

Nr zestyku	Poz.	Nr obwodu
1-2	0 1	22
3-4	X	25
5-6	X	23
7-8	X	26
9-10	X	28
11-12	X	
13-14	X	
15-16	X	

automatyczne
ręczne
Szyldzik

Q3A
ŁK-15/2.8338

Nr zestyku	Poz.	Nr obwodu
1-2	1 0 2	25
3-4	X	26
5-6	X	
7-8	X	

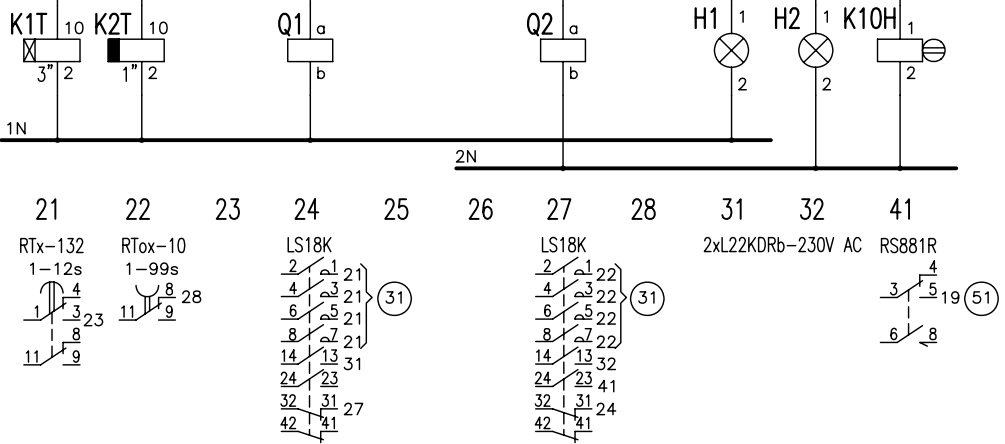
Zas. rezerwowe
Wyl.
Zas. podstawowe
Szyldzik

(10) RSN. Pole dopływu 1
(11) RSN. Pole dopływu 2
(31) Potrzeby własne 400/230V AC
(51) Sygnalizacja ogólna stacji

S2
(przy drzwiach wejściowych do stacji)
4G10-56-PK

Nr zestyku	Poz.	Nr obwodu
2-1	X	106(10)
3-4	X	123(10)
6-5	X	106(11)
7-8	X	
10-9	X	
11-12	X	20

Stacja czynna
Stacja wyłączona

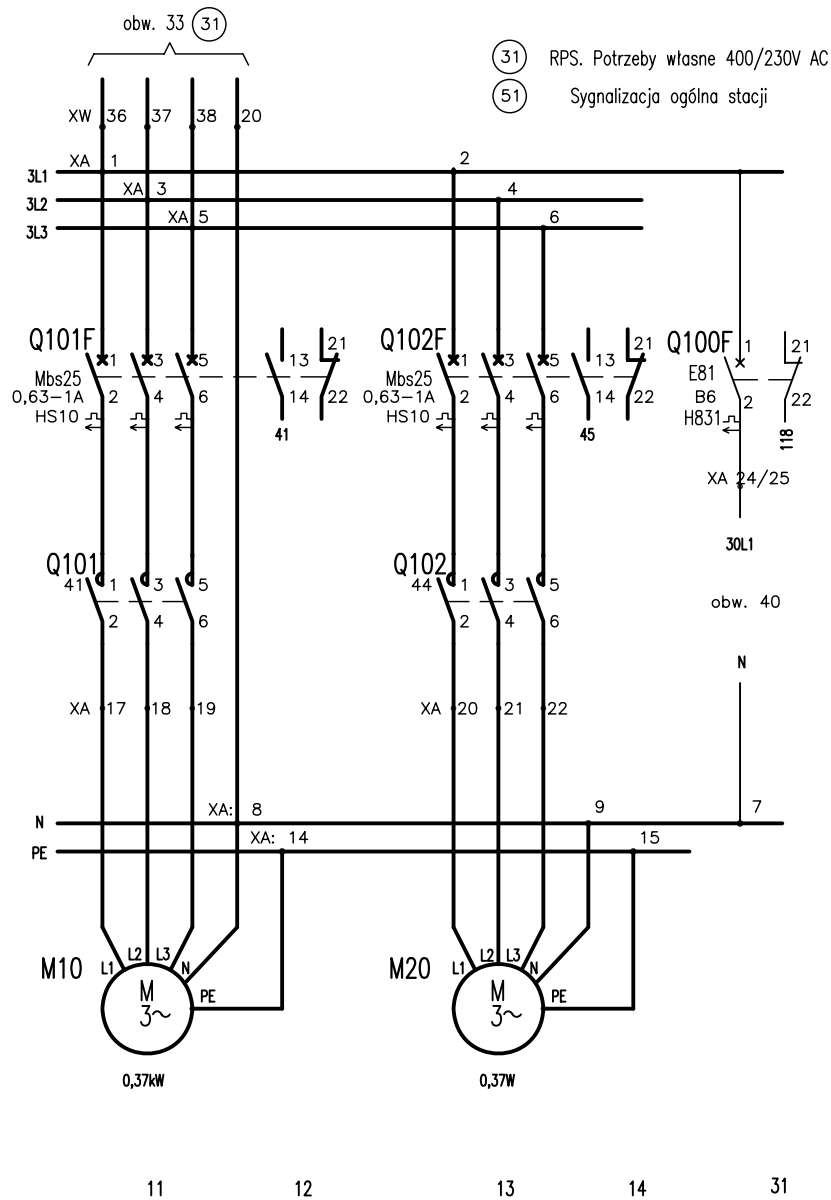


Projektował:	inż. Wanda Świątkowska	Nr uprawnień	189/90 WŁ (bez ogr.)	Podpis		Data:	05. 2007r.	Elektroprojekt S.A.	"Kielecka" UM Gdynia Stacja prostownikowa trakcyjna Rozdzielnica prądu stałego Automatyka SZR nn Schemat zasadniczy.	Zastąpiony przez rys.	Nr kol.
Opracował:	mgr inż. J.Gruszczelak									Zastępuje rys.	2/11
Weryfikował:	mgr inż. Romuald Bojarski		455/94/WŁ (bez ogr.)							Nr archiwalny	Nr ark.
Nr umowy:	7302/07	Zmiany:				Podziątka:				2-440483	1/1

Obwody główne wentylatorów

Zasilanie obwodów pomocniczych

Zasilanie obw. pomocn.	Obwody pomocnicze			
	Sterowanie wentylacją			
	Wentylator 1		Wentylator 2	
	ręczne	automatyczne	ręczne	automatyczne



(31) RPS. Potrzeby własne 400/230V AC
(51) Sygnalizacja ogólna stacji

S10
RS-6PmT z sztyldzikiem nr 26

Pakiet	Nr zestyku	Poz. 0	Poz. 1	Nr obwodu
1	1-3	X		41
	2-4	X		43
2	5-7	X		111
	6-8	X		47
3	9-11	X		63
	10-12	X		62
4	13-15	X		65
	14-16	X		71
5	17-19	X		73
	18-20	X		72
6	21-23	X		75
	22-24	X		76

ręczne
 autom.

S20
RS-2PmT z sztyldzikiem nr 26

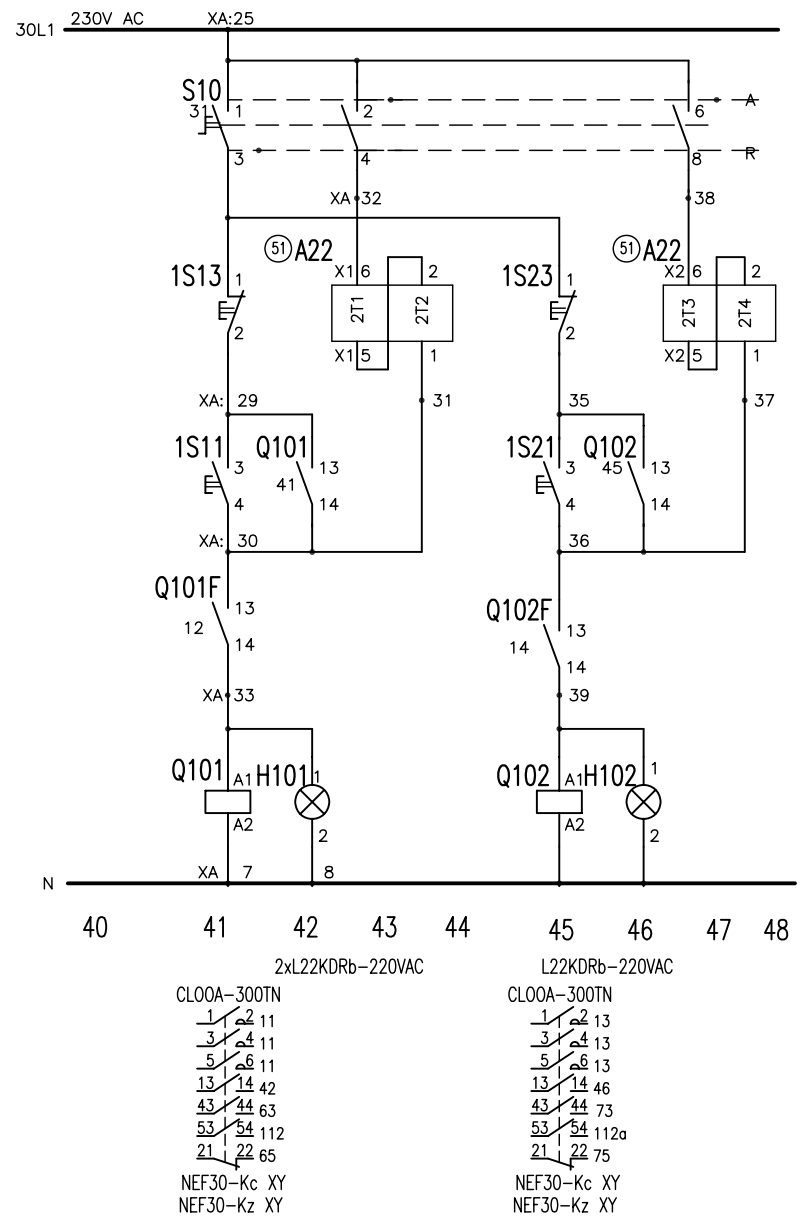
Pakiet	Nr zestyku	Poz. 0	Poz. 1	Nr obwodu
1	1-3	X		51
	2-4	X		53
2	5-7	X		114
	6-8	X		57

Ręczne
 Autom.

S30
RS-2PmT z sztyldzikiem nr 50

Pakiet	Nr zestyku	Poz. 0	Poz. 1	Nr obwodu
1	1-3	X		115
	2-4	X		
2	5-7	X		
	6-8	X		

Wyt.
 Zat.



CLOOA-300TN
 1/2 11
 3/4 11
 5/6 11
 13/14 42
 43/44 63
 53/54 112
 21/22 65
 NEF30-Kc XY
 NEF30-Kz XY

L22KDRb-220VAC
 CLOOA-300TN
 1/2 13
 3/4 13
 5/6 13
 13/14 46
 43/44 73
 53/54 112a
 21/22 75
 NEF30-Kc XY
 NEF30-Kz XY

	Imię i nazwisko	Nr uprawnień	Podpis	Data:
Projektował:	inz. Wanda Świątkowska	189/90 WŁ (bez ogr.)		05. 2007r.
Opracował:	mgr inż. J.Gruszczelak			
Weryfikował:	mgr inż. Romuald Bojarski	455/94/WŁ (bez ogr.)		
Nr umowy:	7302/07	Zmiany:		Podziałka:

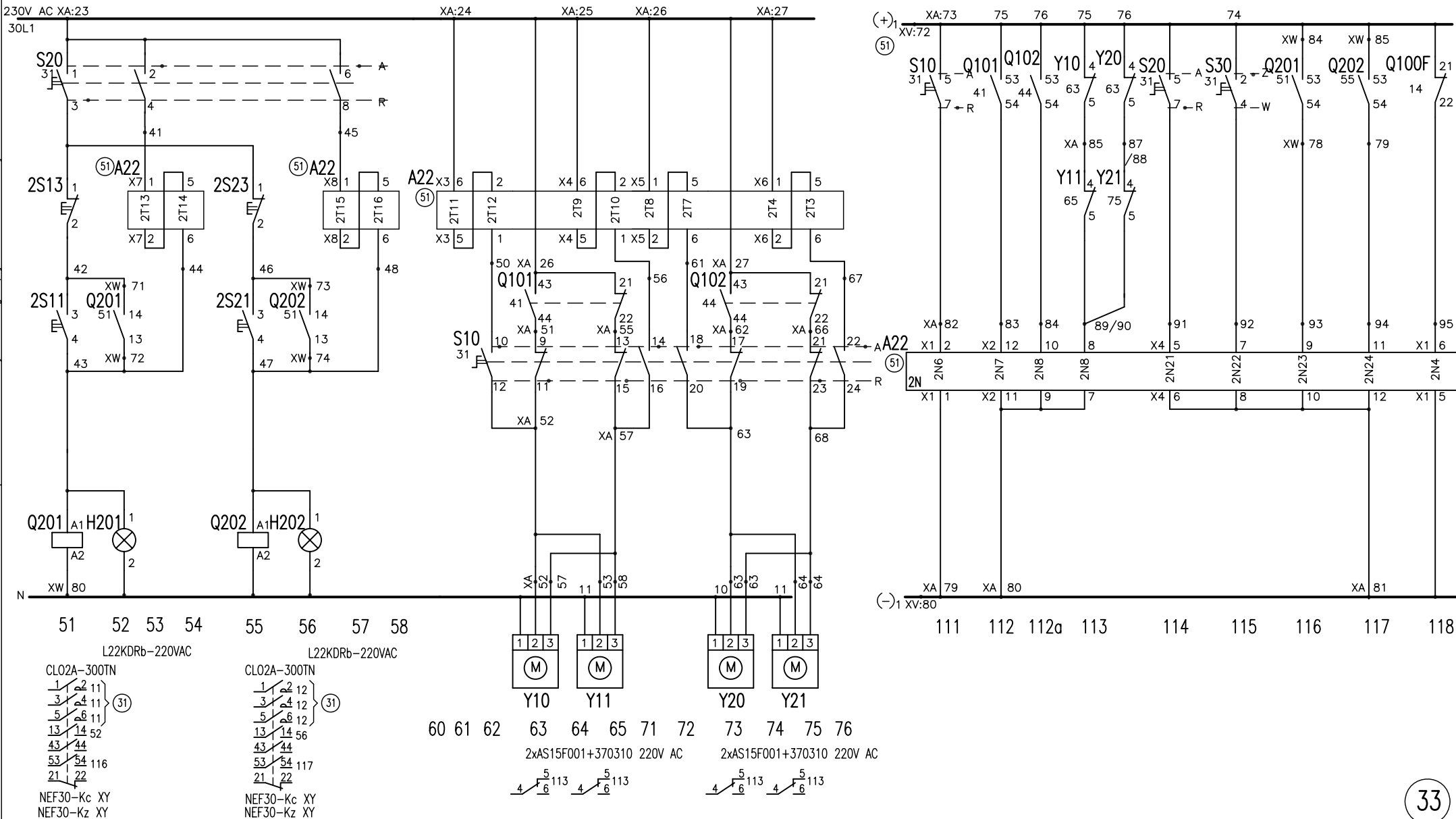
Elektroprojekt S.A. Oddział w Łodzi	"Kielecka" Stacja prostownikowa trakcyjna	UM Gdynia	Zastąpiony przez rys.	Nr kol.
			Zastępuje rys.	2/12
Wentylacja i ogrzewanie stacji Schemat zasadniczy. Cz. 1			Nr archiwalny	Nr ark.
			2-440484	2/1

Prawa autorskie zastrzeżone. Kopiowanie dozwolone tylko za zgodą jednostki autorskiej.

Obwody pomocnicze			
Sterowanie ogrzewaniem			
podstawowym		dodatkowym	
ręczne	automatyczne	ręczne	automatyczne

Obwody pomocnicze			
Sterowanie przepustnicami wentylatorów			
Otwieranie	Zamykanie	Otwieranie	Zamykanie

Obwody wejściowe do A25						
Wentylacja			Ogrzewanie			Brak napięcia sterow.
Sterowanie ręczne	Załączone wentylatory	Otwarte przepustnice	Sterowanie ręczne	Sterow. aut. ogrzew. dodat.	Załącz. ogrzew. podst. / dodat.	

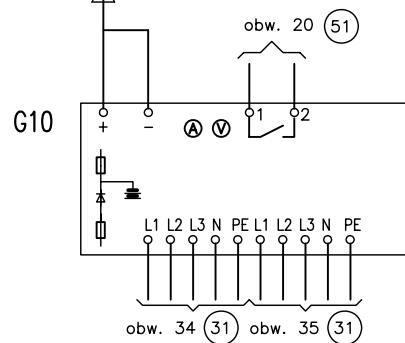
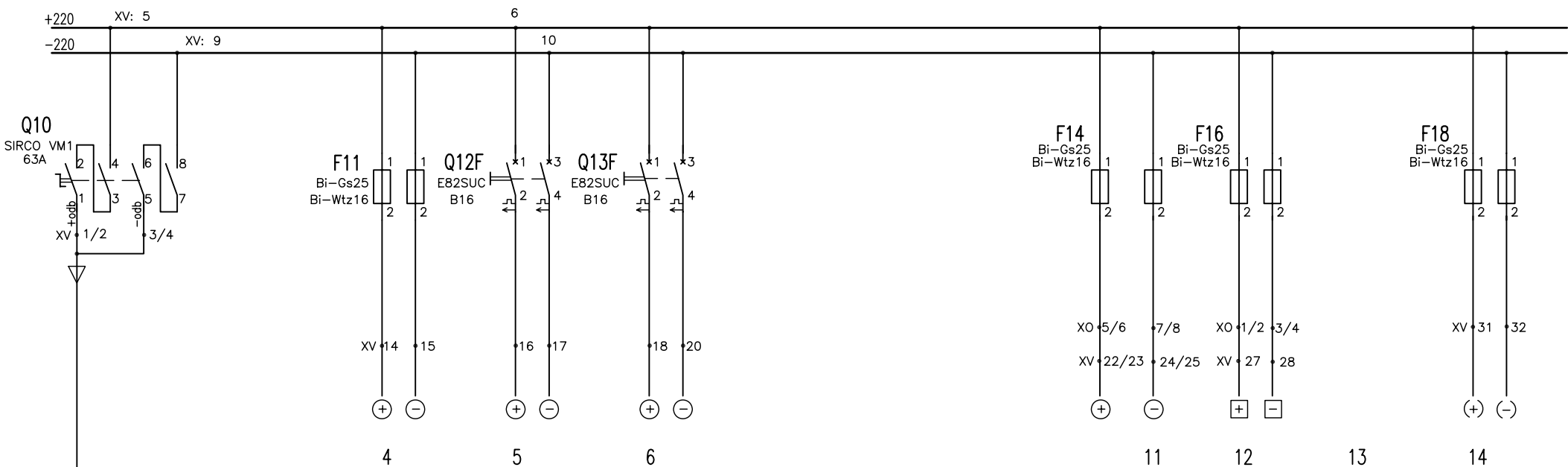


(51) Sygnalizacja ogólna stacji

Elektroprojekt S.A. Oddział w Łodzi	"Kielecka" Stacja prostownikowa trakcyjna	UM Gdynia	Zastąpiony przez rys.	Nr kol.
			Zastępuje rys.	2/12
	Wentylacja i ogrzewanie stacji Schemat zasadniczy. Cz. 2		Nr archiwalny 2-440484	Nr ark. 2/2

Prawa autorskie zastrzeżone. Kopiowanie dozwolone tylko za zgodą jednostki autorskiej.

Zasilanie 220V prądu stałego			Odplywy 220V prądu stałego						
Obwody główne	Sygnal. zbiorcza awarii	RSN	rezerwa	Obwody sterownicze				Zasil. trakc. cewki załącz.	RSN
				zasil. obwodów		RPS-zasilacze trakcyjne-cewki trzymajqce			

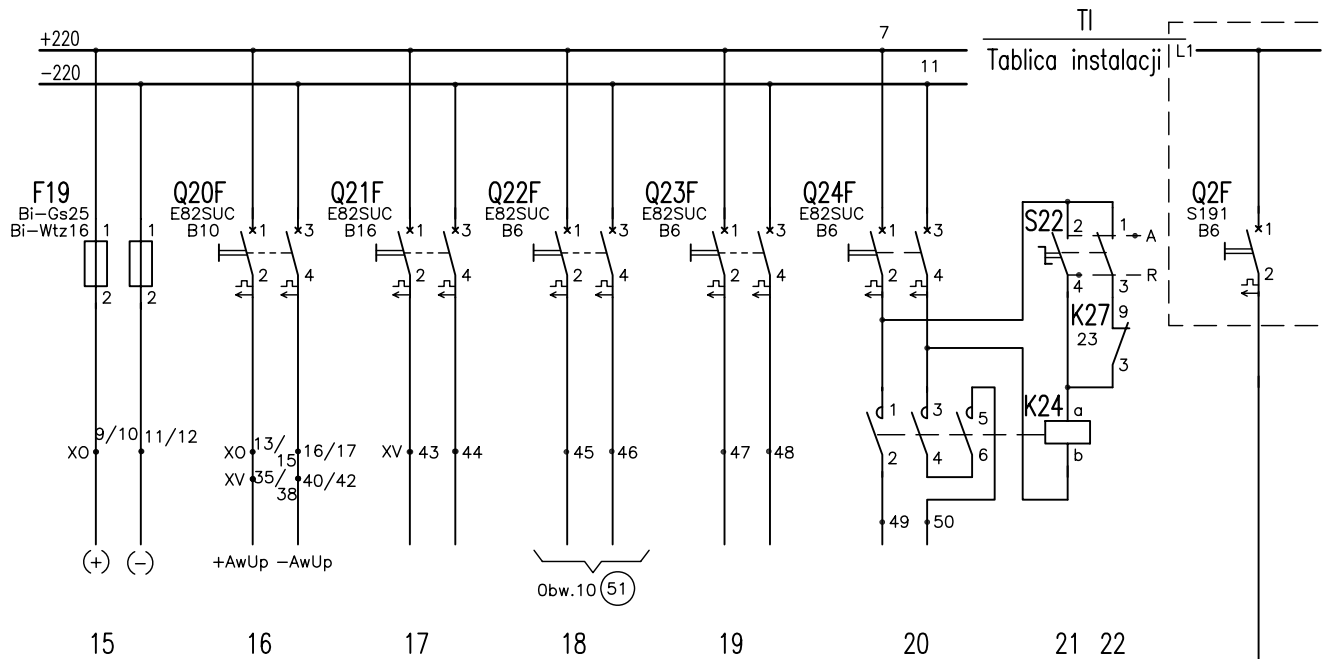


- (31) Potrzeby własne 400/230V AC
- (51) RPS. Sygnalizacja ogólna stacji

1 2

Imię i nazwisko		Nr uprawnień		Podpis		Data:		Elektroprojekt[®] S.A. Oddział w Łodzi	"Kielecka" Stacja prostownikowa trakcyjna Rozdzielnica prądu stałego Potrzeby własne 220V DC Schemat zasadniczy. Cz. 1	UM Gdynia		Zastąpiony przez rys.		Nr kol.	
Projektował: inż. Wanda Świątkowska		189/90 WŁ (bez ogr.)				05. 2007r.				Zastępuje rys.		2/13			
Opracował: mgr inż. J.Gruszczelak										Nr archiwalny		Nr ark.			
Weryfikował: mgr inż. Romuald Bojarski		455/94/WŁ (bez ogr.)				Podziałka:				2-440485		2/1			
Nr umowy: 7302/07		Zmiany:													

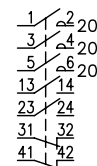
Odplywy 220V prądu stałego						
Obwody sygnalizacyjne		rezerwa	Zasilanie komputera panelowego	Zasilanie szafy obiektywnej telemechaniki	Sterowanie światłem ewakuacyjnym	
RPS	± AwUp				Obwód główny	Ster. stycznikiem ręczne



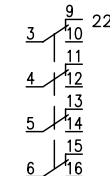
S22
RS-2-PMt z szyldz. nr 26

Oznac.	Sterow. ręczne		Nr obwodu
	R	A	
Nr zestyku	Kat	obr.	
1-3	0	90	22
2-4	X	X	21
5-7	X	X	
6-8	X	X	

CLO2D-301TN



RU-400-3230

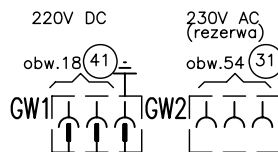
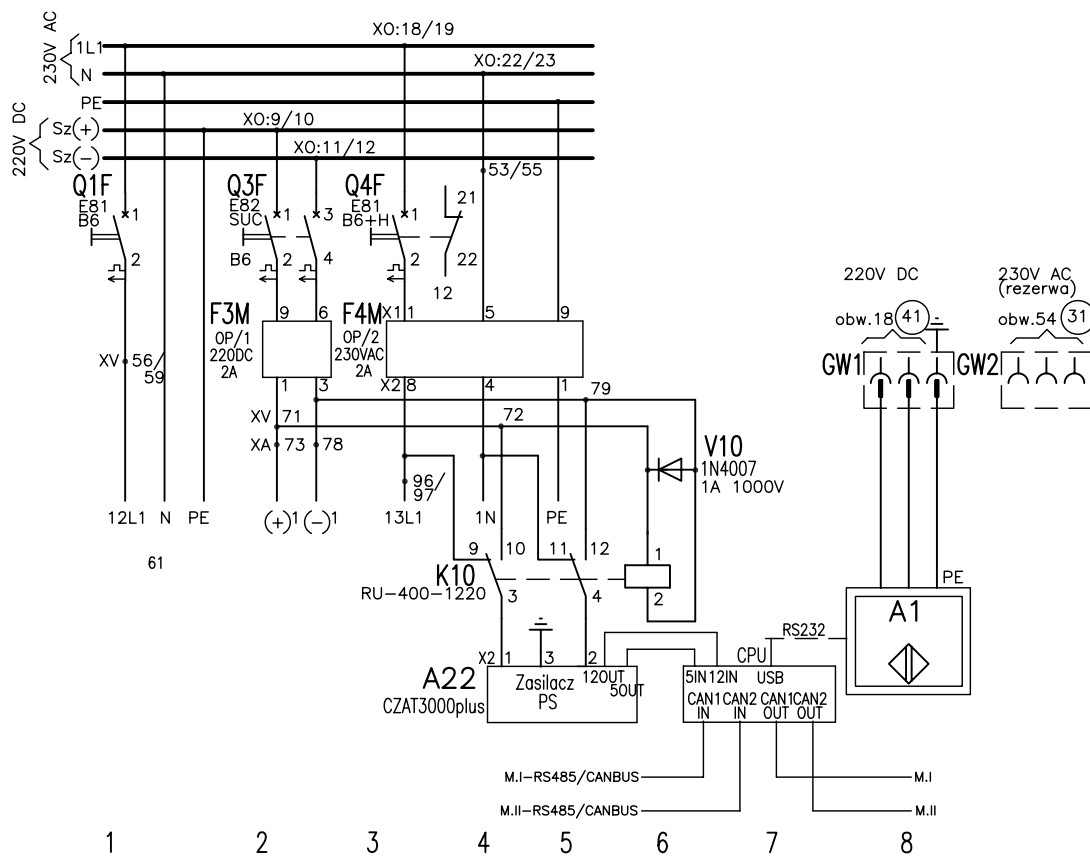


(51) Sygnalizacja ogólna stacji

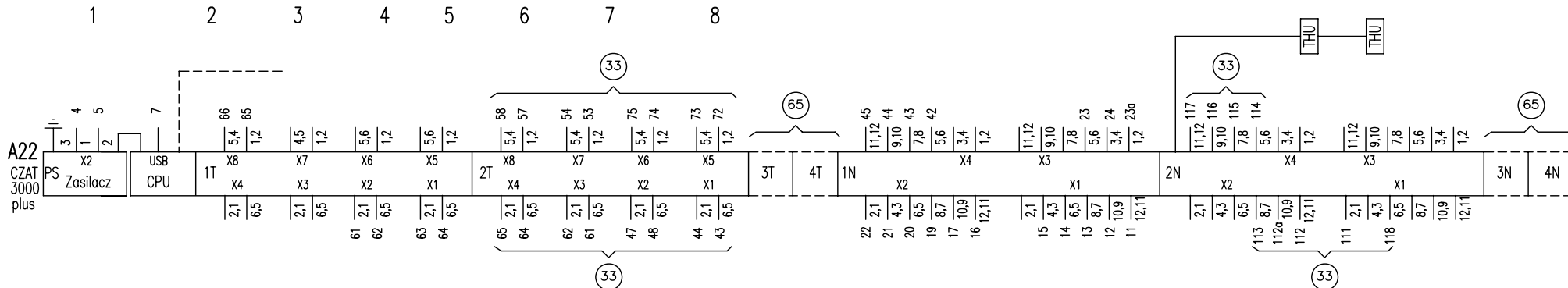
Elektroprojekt S.A. Oddział w Łodzi	"Kielecka" Stacja prostownikowa trakcyjna	UM Gdynia	Zastąpiony przez rys.	Nr kol.
	Rozdzielnica prądu stałego Potrzeby własne 220V DC Schemat zasadniczy. Cz. 2		Zastępuje rys.	2/13
			Nr archiwalny 2-440485	Nr ark. 2/2

Zasilanie A22

Zasilanie komputera panelowego



- (31) RPS. Potrzeby własne 400/230V AC
- (33) Wentylacja i ogrzewanie stacji
- (41) RPS. Potrzeby własne 220V DC
- (65) Szafa kabli powrotnych "-"



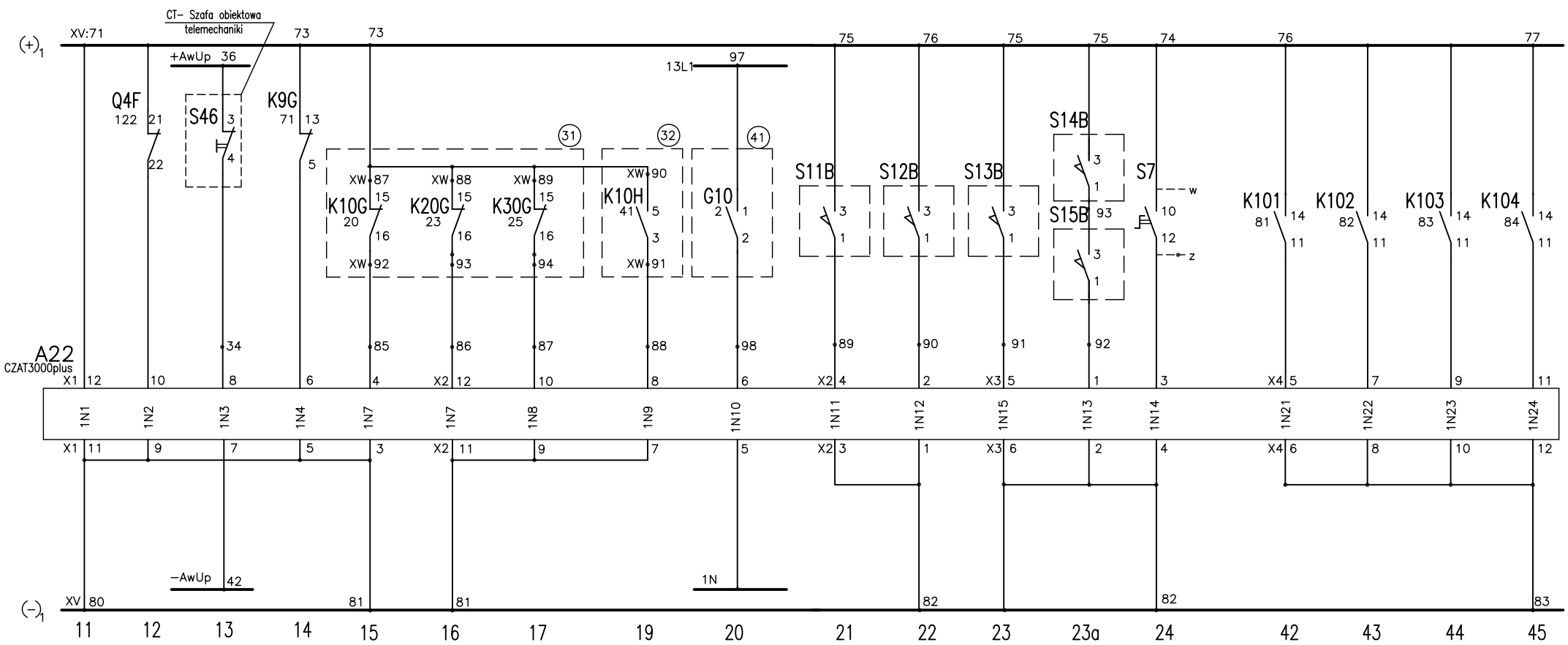
51

Imię i nazwisko		Nr uprawnień	Podpis	Data:	Elektroprojekt[®] S.A. Oddział w Łodzi	"Kielecka" Stacja prostownikowa trakcyjna Rozdzielnica prądu stałego Sygnalizacja ogólna stacji. Schemat zasadniczy. Cz. 1	UM Gdynia Zastąpiony przez rys.	Nr kol. 2/14
Projektował:	inż. Wanda Świątkowska	189/90 WŁ (bez ogr.)		05. 2007r.				
Opracował:	mgr inż. J.Gruszczelak							
Weryfikował:	mgr inż. Romuald Bojarski	455/94/WŁ (bez ogr.)						
Nr umowy:	7302/07	Zmiany:		Podziałka:			Nr archiwalny 2-440486	Nr ark. 3/1

Prawa autorskie zastrzeżone. Kopiowanie dozwolone tylko za zgodą jednostki autorskiej.

Prawa autorskie zastrzeżone. Kopiowanie dozwolone tylko za zgodą jednostki autorskiej.

Telesygnalizacja			Sygnalizacja zdalna - obwody wejsciowe do A22				Wejście do stacji			Stanowiska transf. 1,2 drzwi 4,5	Praca stacji z obsługą	Centralka alarmowa			
Kontrola nap. pomocn.	Załączenie telesterowania stacji	Kontrola ±AwUp	Potrzeby własne stacji 400/230V AC		Zakłócenia w sieci 220V DC	drzwi 1	drzwi 2	drzwi 3	Gotowość/rozbrojenie			Pożar w stacji	Włamanie do stacji	Awaria centralki	
(+) (-) ₁	13L1		Zanik napięcia na												
			Zasil. podst.	Zasil. rezerw.	Szynach 400/230VA										
			Praca na zasil. rezerw.												



- ⊙31 RPS. Potrzeby własne 400/230V AC
- ⊙32 RPS. Automatyka SZR nn
- ⊙41 RPS. Potrzeby własne 220V DC

S7
RS-4-PMt z szyldz. nr 50

Pakiet	Nr zestyku	Poz.		Nr obwodu
		W	Z	
1	1-3		⊗	
	2-4	⊗		73
2	5-7		⊗	
	6-8	⊗		75
3	9-11		⊗	
	10-12	⊗		24
4	13-15		⊗	
	14-16	⊗		

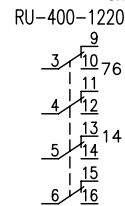
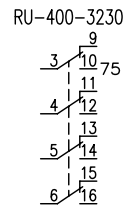
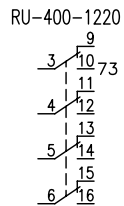
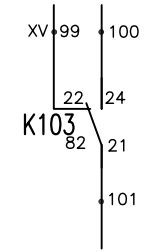
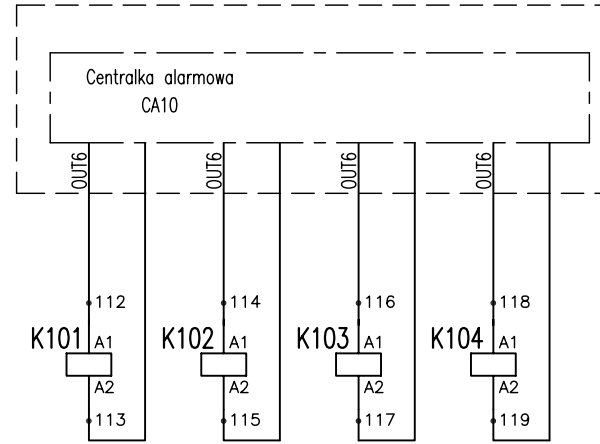
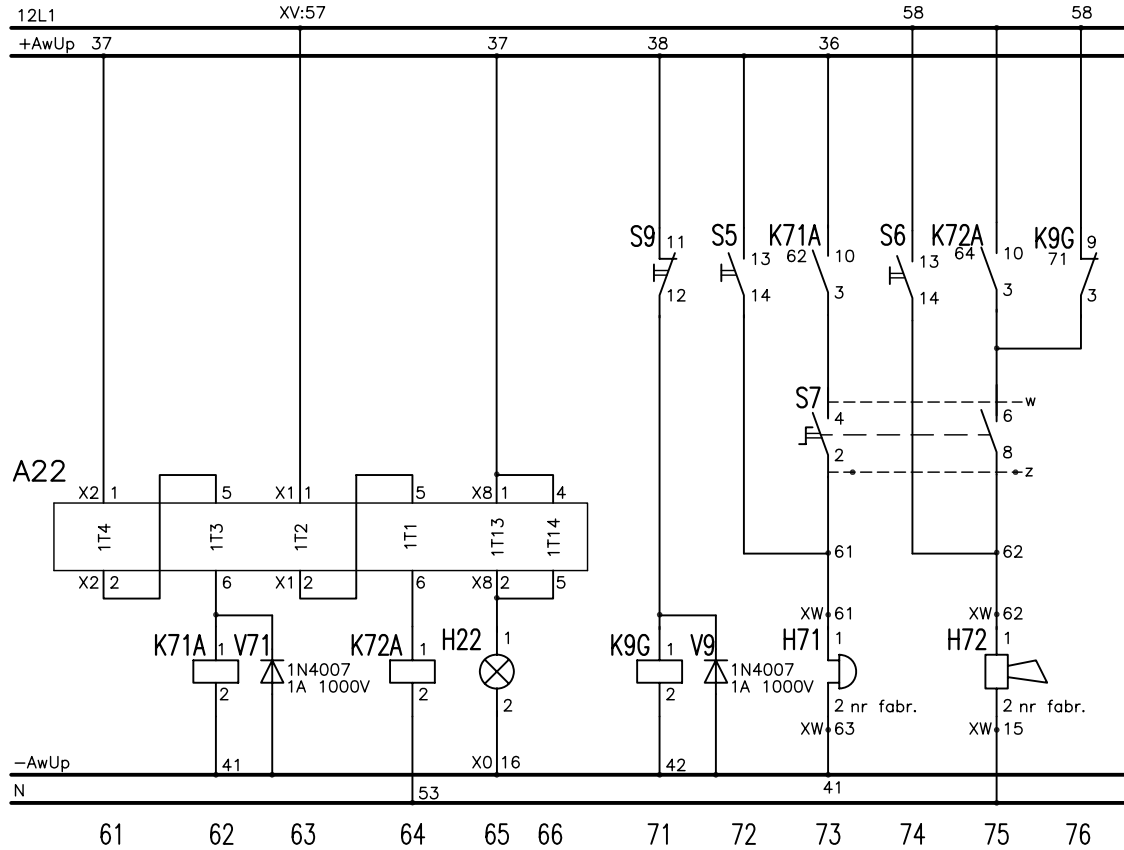
51

Elektroprojekt S.A. Oddział w Łodzi	"Kielecka"	UM Gdynia	Zastąpiony przez rys.	Nr kol.
	Stacja prostownikowa trakcyjna		Zastępuje rys.	2/14
	Rozdzielnica prądu stałego		Nr archiwalny	Nr ark.
	Sygnalizacja ogólna stacji.		2-440486	3/2
	Schemat zasadniczy. Cz. 2			

Sygnalizacja ostrzegawcza				Sygnalizacja akustyczna			
przełączniki pomocnicze		Uszkodzenie zesp. A22 zanik napięć	Kontrola ±AwUp	Sygnał dzwonka Up		Sygnał buczka Al	
Up	Al			Próba	Zal. Odstaw.	Próba	Zal. Odstaw.

Przełączniki pośredniczące			
Gotowość/ rozbrojenie	Pozar w stacji	Włamanie do stacji	Awaria centralki

Włamanie do stacji



L22KDRc-220V DC

nr fabr. 703-07

nr fabr. 701-17

3xNEF30-Kg2X2Y

4x(RM84+GZ801002 12V DC)

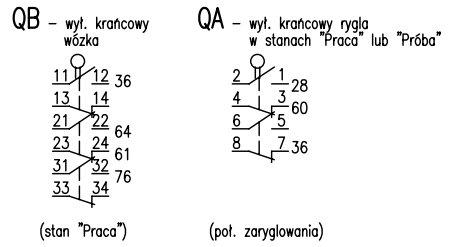
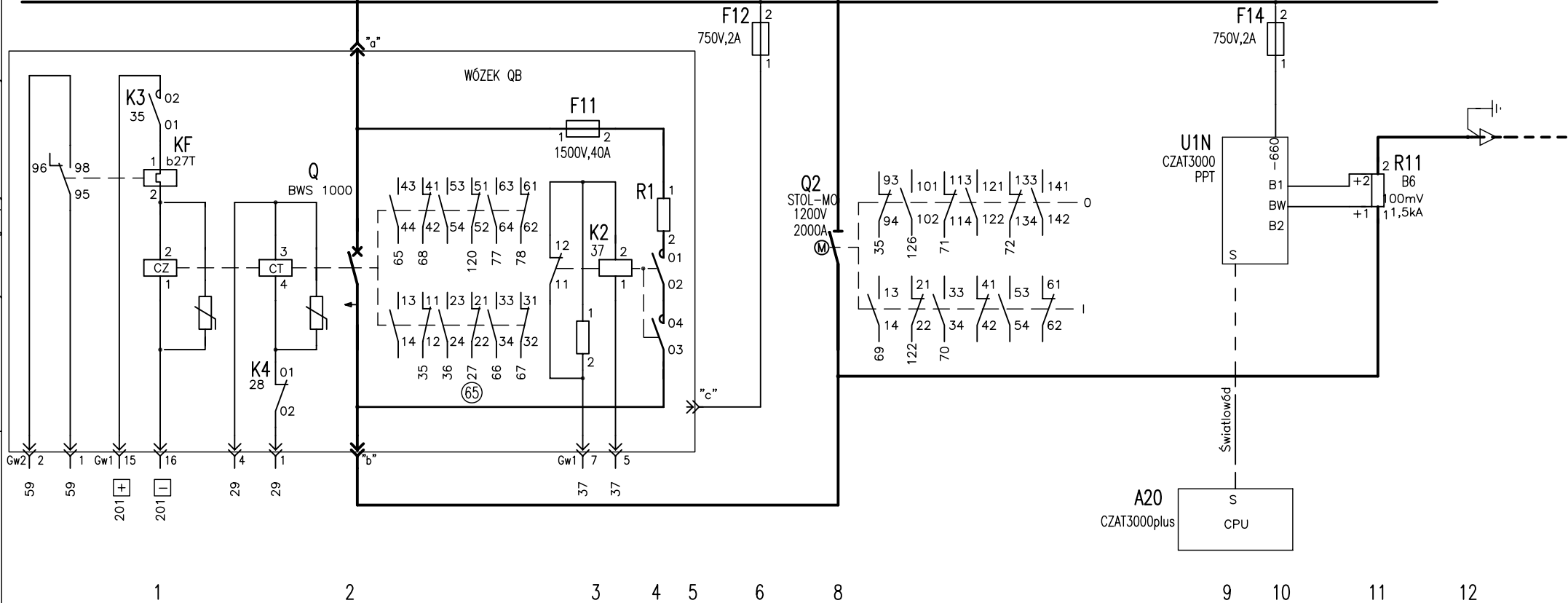
Elektroprojekt S.A. Oddział w Łodzi	"Kielecka" Stacja prostownikowa trakcyjna Rozdzielnica prądu stałego Sygnalizacja ogólna stacji. Schemat zasadniczy. Cz. 3	UM Gdynia	Zastąpiony przez rys.	Nr kol.
			Zastępuje rys.	2/14
			Nr archiwalny	Nr ark.
			2-440486	3/3

Wózek		+660V do pomiaru pętli zwarcia	Odtęznik obejściowy	Pomiary kontrolne		Kable zasilacza
Obwody wyłącznika	Obwody próby linii			Napięcia próby linii lub na kablach zas.	Prądów na kablach zasilacza	

/+/ 660V Szyna rezerwowa (obejściowa)

/+/ 660V Szyna główna

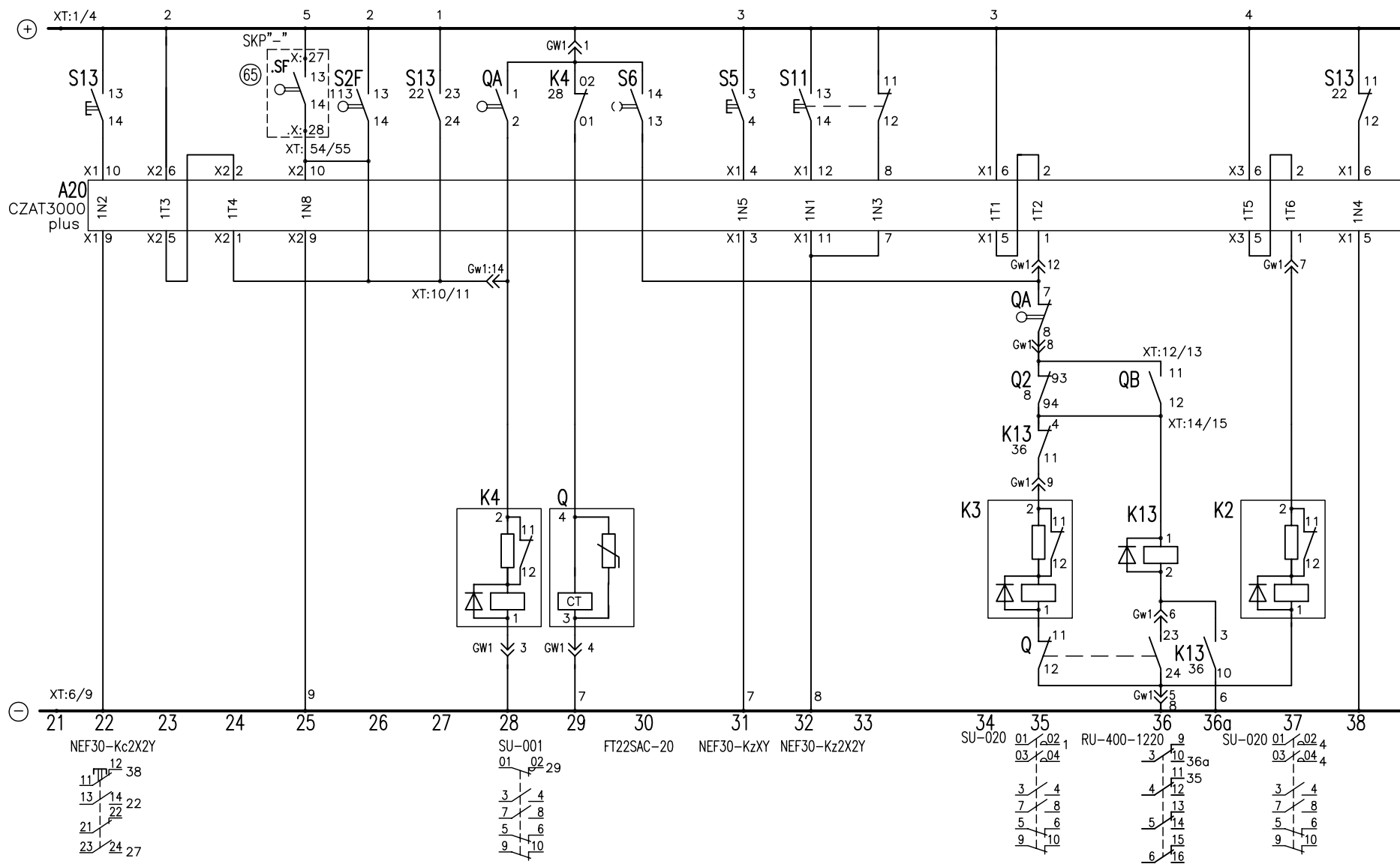
/-/ 660V Szyna pomocnicza



	Imię i nazwisko	Nr uprawnień	Podpis	Data:	Elektroprojekt[®] S.A. Oddział w Łodzi	"Kielecka" Stacja prostownikowa trakcyjna Rozdzielnica prądu stałego Zasilacz trakcyjny Schemat zasadniczy. cz. 1	UM Gdynia	Zastąpiony przez rys.	Nr kol.
Projektował:	inż. Wanda Świątkowska	189/90 WŁ (bez ogr.)		05. 2007r.			Zastępuje rys.	2/15	
Opracował:	mgr inż. J.Gruszczelak						Nr archiwalny	Nr ark.	
Weryfikował:	mgr inż. Romuald Bojarski	455/94/WŁ (bez ogr.)		Podziątka:			2-440487	4/1	
Nr umowy:	7302/07	Zmiany:							

Prawa autorskie zastrzeżone. Kopiowanie dozwolone tylko za zgodą jednostki autorskiej.

Otwieranie wyłącznika						Zamykanie wyłącznika					Poprzez CZAT			
Poprzez CZAT		przy manipulacji ręcznej odłącznikiem "SKP" "-"	przy manipulacji ręcznej odłącznikiem	Z pominięciem CZAT sterownikiem z celki	Przez blokadę z wózkiem	Cewka trzymająca wyłącznika	Z pominięciem CZAT bez próby przyciskiem na wózku	Poprzez CZAT			Stycznik pośredniczący	Układ antypompujący	Zamykanie stycznika próby linii	Odblokowanie załączania wyłącznika po 3-krotnej próbie linii
Przyciskiem z celki	Obwód wyjściowy							Bez próby przyciskiem z celki	Z próbq linii	Obwód wyjściowy				

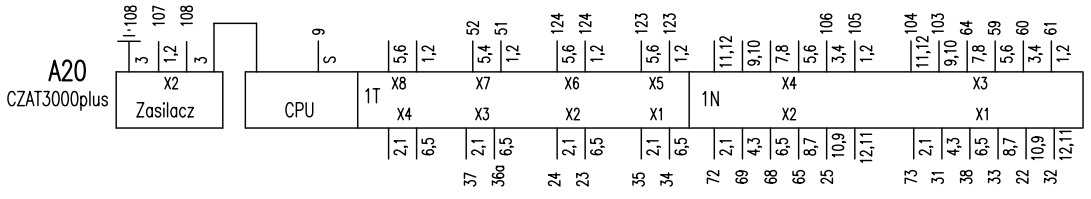
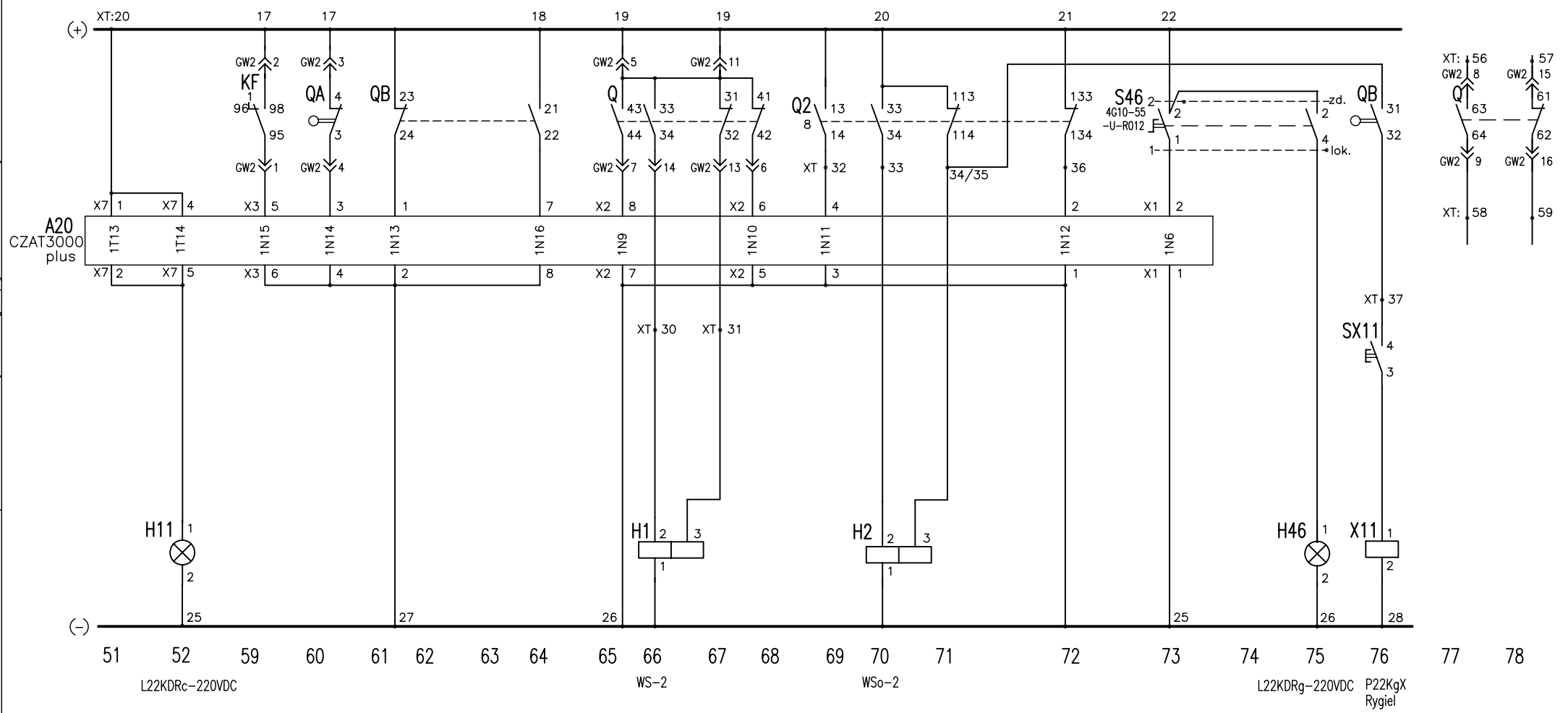


65 Szafa kabli powrotnych "-"

Elektroprojekt S.A. Oddział w Łodzi	"Kielecka"	UM Gdynia	Zastąpiony przez rys.	Nr kol.
	Stacja prostownikowa trakcyjna		Zastępuje rys.	2/15
	Rozdzielnica prądu stałego		Nr archiwalny	Nr ark.
	Zasilacz trakcyjny		2-440487	4/2

Prawa autorskie zastrzeżone. Kopiowanie dozwolone tylko za zgodą jednostki autorskiej.

Sygnal. ostrzeg. blokada zasil. uszkodzenie CZAT zanik nap. pomocn.	CZAT – wejścia meldunkowe						Sterownik na celce	CZAT-wej. meld.	Sterownik na celce	CZAT-wej. meld.		Sterowanie lokalne	Odblok. drzwi wneki kabl. otwarty od. i wysunięty wózek	Telesygnalizacja stanu położenia wyłącznika	
	Zabezpieczenie termiczne cewki zał. wyłączn.	Blokada rygla	Położenie wózka			Położenie wyłącznika		Położenie odtłącznika obejściowego		Sterowanie zdalne/ lokalne				złączony	wyłłączony
			Stan pracy		Stan próby	Zamknięty	Otwarty	Zamknięty	Otwarty						



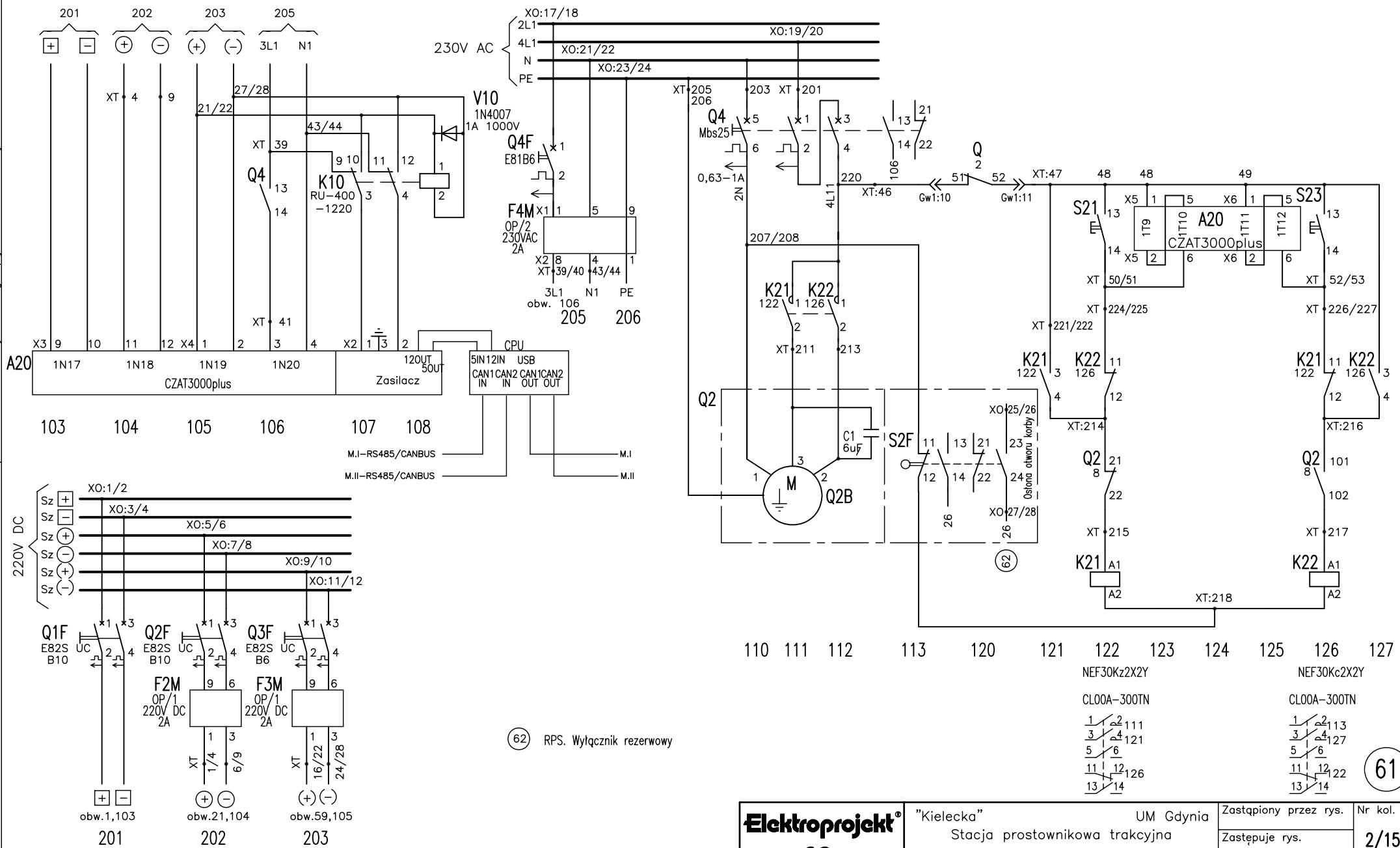
51 Sygnalizacja ogólna stacji

61

Elektroprojekt S.A. Oddział w Łodzi	"Kielecka" Stacja prostownikowa trakcyjna Rozdzielnica prądu stałego Zasilacz trakcyjny Schemat zasadniczy. cz. 3	UM Gdynia	Zastąpiony przez rys.	Nr kol.
			Zastępuje rys.	2/15
			Nr archiwalny 2-440487	Nr ark. 4/3

Sterowanie napędem odłącznika obejściowego Q2

Kontrola napięć pomocniczych	Zasilanie CZAT	Zasilanie silnika napędu	Blokada przy zamkniętym wyłączniku	Zamykanie		Otwieranie	
				Samotrz.	Przyciskiem lokalne	Telemech.	Przyciskiem lokalne



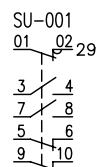
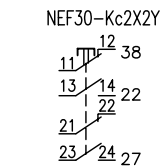
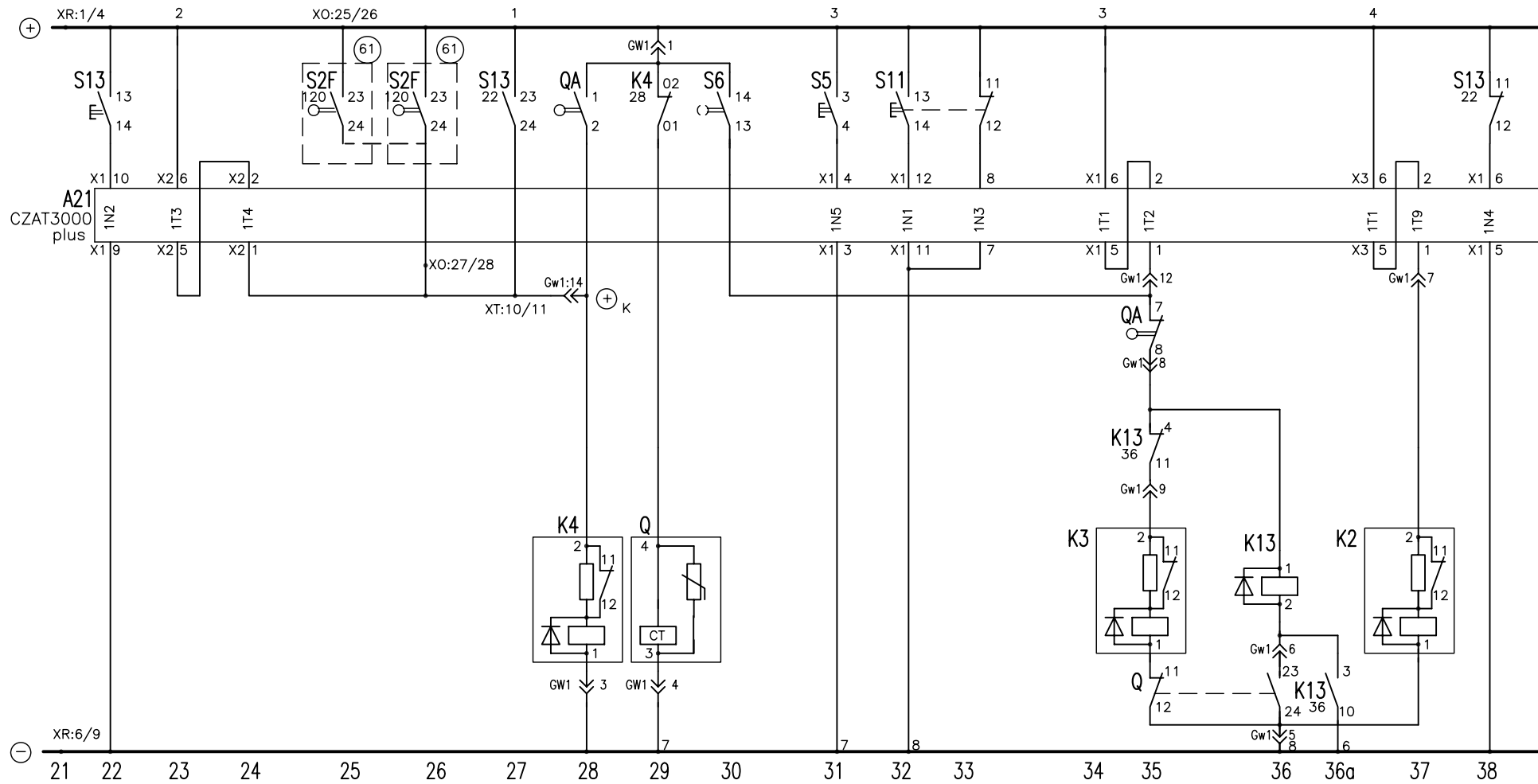
62 RPS. Wyłącznik rezerwowy

61

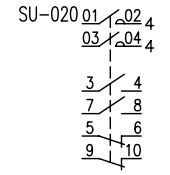
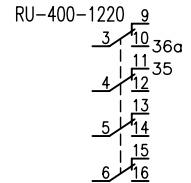
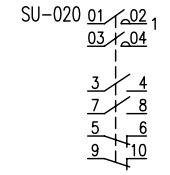
Elektroprojekt S.A. Oddział w Łodzi	"Kielecka" Stacja prostownikowa trakcyjna Rozdzielnica prądu stałego Zasilacz trakcyjny Schemat zasadniczy. cz. 4	UM Gdynia	
		Zastąpiony przez rys.	Nr kol.
		Zastępuje rys.	2/15
		Nr archiwalny	Nr ark.
		2-440487	4/4

Prawa autorskie zastrzeżone. Kopiowanie dozwolone tylko za zgodą jednostki autorskiej.

Otwieranie wyłącznika						Zamykanie wyłącznika					Poprzez CZAT			
Poprzez CZAT		Przy manipulacji ręcznej odtączn. obejsiowym w:		Z pominięciem CZAT sterownikiem z celki	Przez blokadę z wózkiem	Cewka trzymająca wyłącznik	Z pominięciem CZAT bez próby przyciskiem na wózku	Poprzez CZAT		Obwód wyjściowy	Stycznik pośredniczący	Układ pompujący	Zamykanie stycznika próby linii	Odblokowanie załączania wyłącznika po 3-krotnej próbie linii
Przyciskiem z celki	Obwód wyjściowy	Zasilaczu 1	Zasilaczu n					Bez próby przyciskiem z celki	Z próbą linii					



FT22SAC-20 NEF30-KzXY NEF30-Kz2X2Y

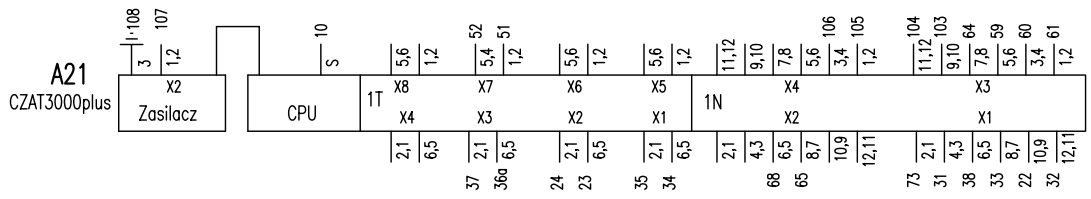
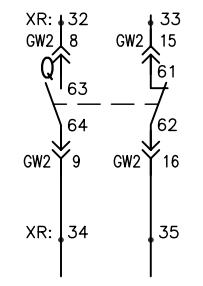
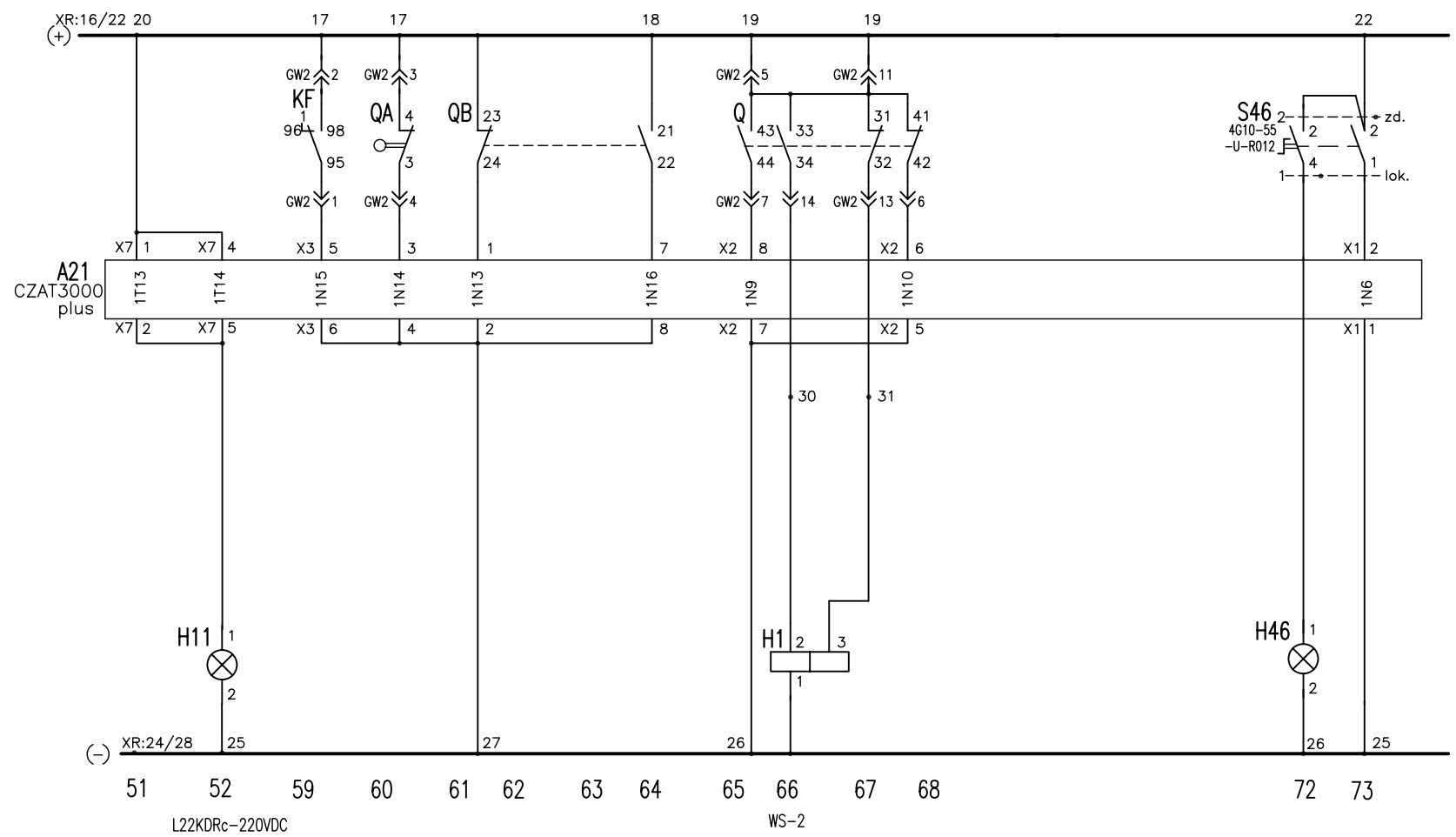


(61) RPS. Zasilacz trakcyjny

Elektroprojekt S.A. Oddział w Łodzi	"Kielecka" Stacja prostownikowa trakcyjna	UM Gdynia	Zastąpiony przez rys.	Nr kol.
	Rozdzielnica prądu stałego	Wyłącznik rezerwy	Zastępuje rys.	2/16
	Schemat zasadniczy. cz. 2		Nr archiwalny	Nr ark.
			2-440488	4/2

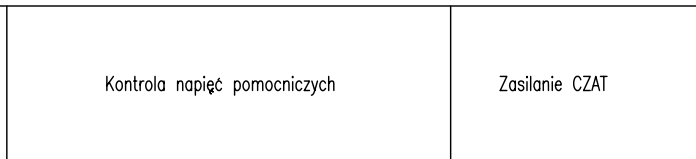
Prawa autorskie zastrzeżone. Kopiowanie dozwolone tylko za zgodą jednostki autorskiej.

Sygnal. ostrzeg. blokada zasil. uszkodzenie CZAT zanik nap. pomocn.	CZAT - wejścia meldunkowe				Sterownik na celce		CZAT-wej. meld.		CZAT-wej. meld.		Signalizacja stanu położenia wyłącznika	
	Zabezpieczenie termiczne cewki zał. wyłączn.	Blokada rygla	Położenie wózka		Położenie wyłącznika				Sterowanie		załączony	wyłączony
			Stan pracy	Stan próby	Zamknięty	Otwarty			lokalne	zdalne/lokalne		

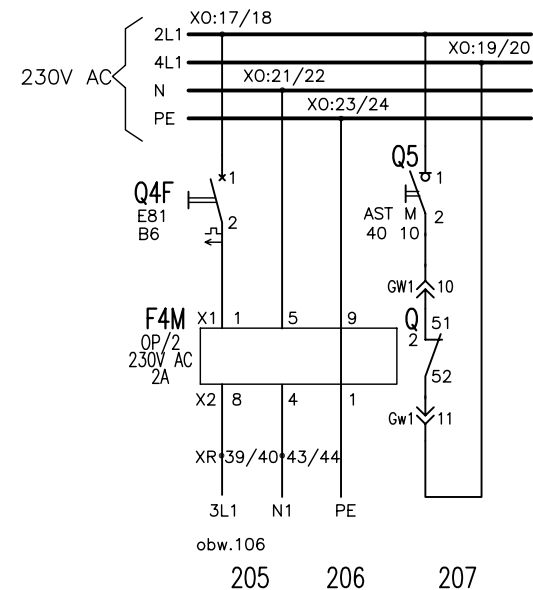
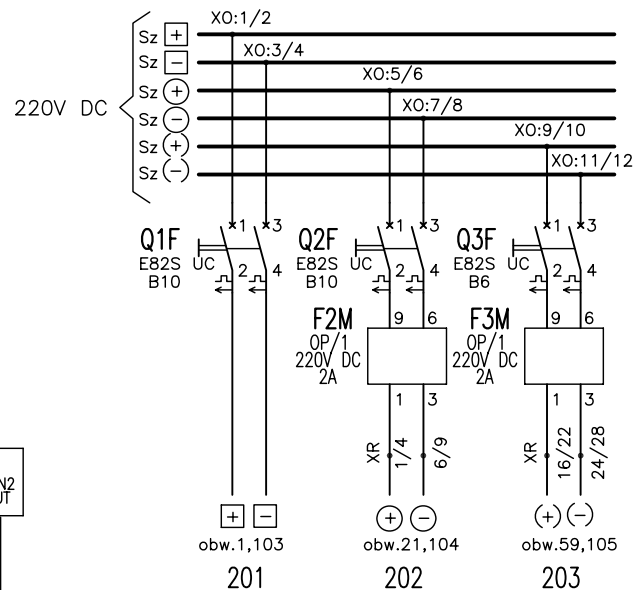
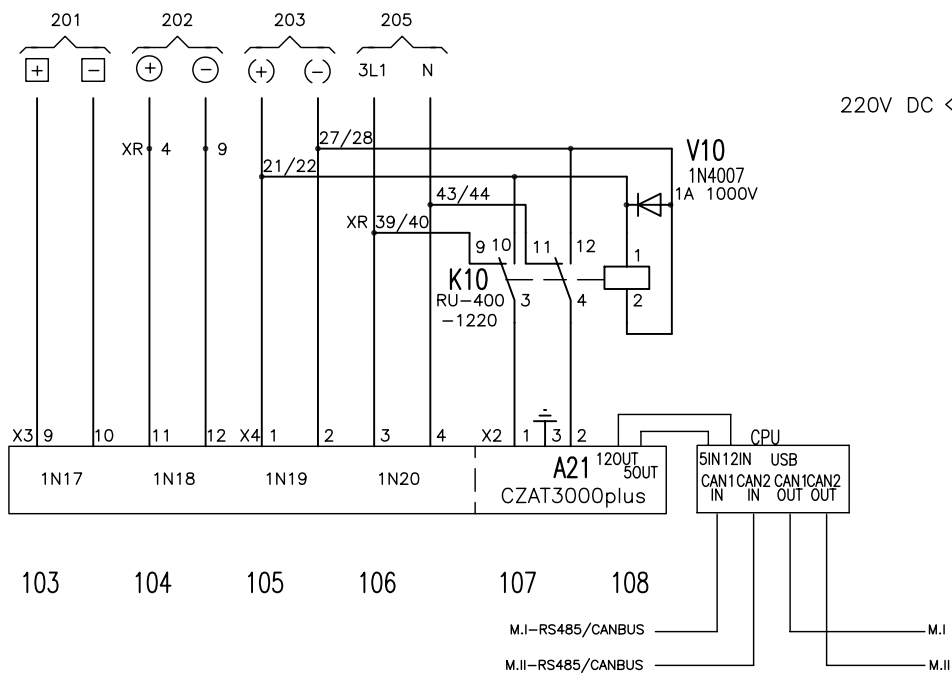


62

Elektroprojekt S.A. Oddział w Łodzi	"Kielecka" Stacja prostownikowa trakcyjna Rozdzielnicza prądu stałego	UM Gdynia Wytacznik rezerwowy Schemat zasadniczy. cz. 3	Zastąpiony przez rys.	Nr kol.
			Zastępuje rys.	2/16
				Nr archiwalny 2-440488



Blokowanie zamykania
odłączników obejściowych
zasilaczy trakcyjnych



Elektroprojekt[®] S.A. Oddział w Łodzi	"Kielecka" Stacja prostownikowa trakcyjna Rozdzielnicza prądu stałego Wyłącznik rezerwowy Schemat zasadniczy. cz. 4	UM Gdynia Zastąpiony przez rys. _____ Zastępuje rys. _____ Nr archiwalny 2-440488	Nr kol. 2/16 Nr ark. 4/4

Szafa kabli powrotnych

Pomiar lokalny prądu kabla powrotnego

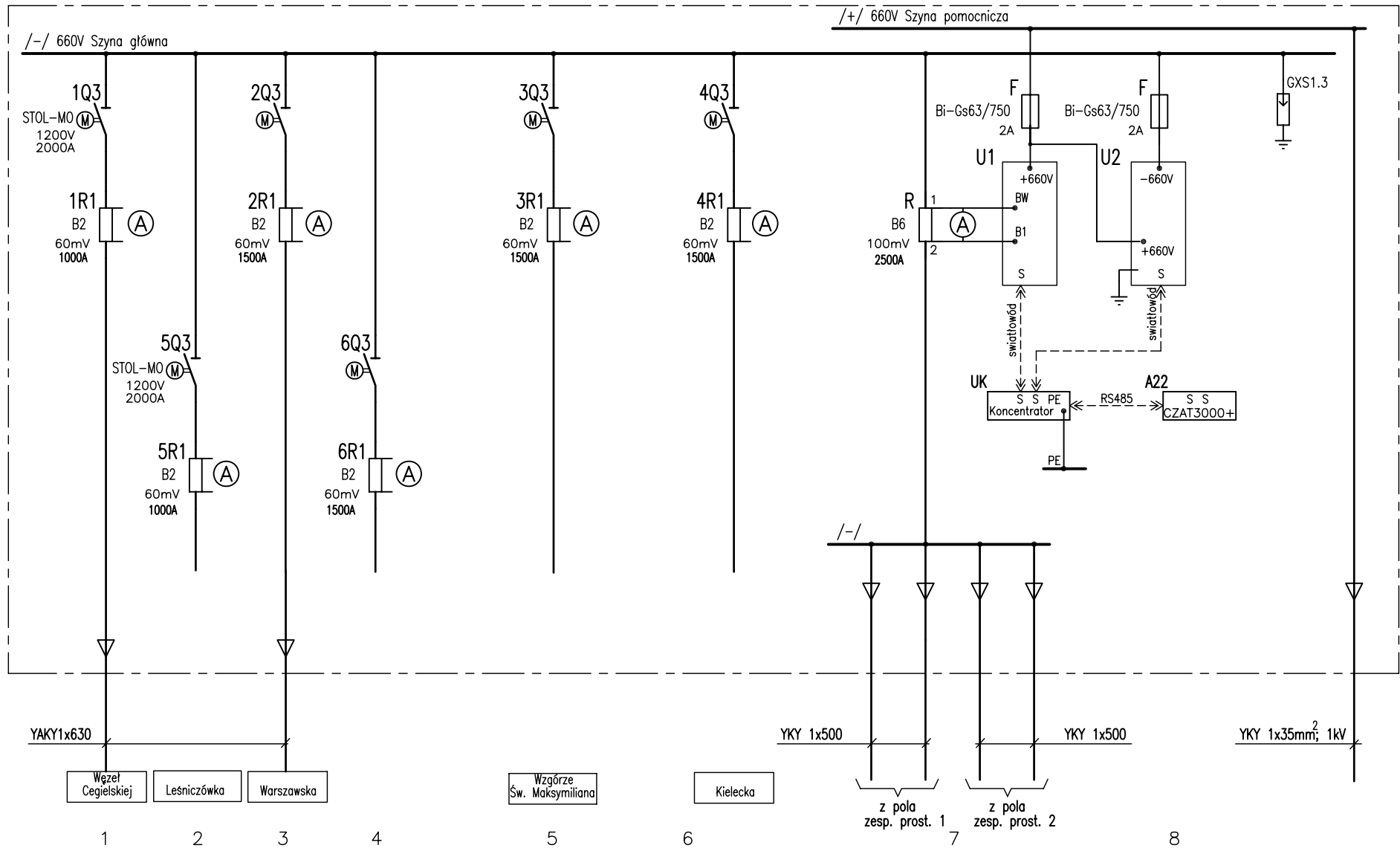
Pomiar napięcia i prądu sumarycznego na szynach gł. (+) (-)

Zabezpieczenie obw. napięciowych

Kontrola doziemienia szyn głównych (+) (-)

zdalny i lokalny

Zdalny pomiar napięcia
Szyna gł. (+) - ziemia
Szyna gł. (-) - ziemia



Kable powrotne

65

	Imię i nazwisko	Nr uprawnień	Podpis	Data:	Elektroprojekt S.A. Oddział w Łodzi	"Kielecka" Stacja prostownikowa trakcyjna Szafa kabli powrotnych "-" Kontrola doziemienia. Schemat zasadniczy	Zastąpiony przez rys.	Nr kol.
Projektant:	inż. Wanda Świątkowska	189/90 WŁ (bez ogr.)		06.2007r.			Zastępuje rys.	2/17
Opracował:	E. Pałka						Nr archiwalny	Nr ark.
Sprawdzający:	inż. R.Bojarski	455/94 WŁ (bez ogr.)		Podziałka:			2-440497	1/4
Nr projektu:	7302/07	Zmiany:						

Prawa autorskie zastrzeżone. Kopiowanie dozwolone tylko za zgodą jednostki autorskiej.

Odtącznik

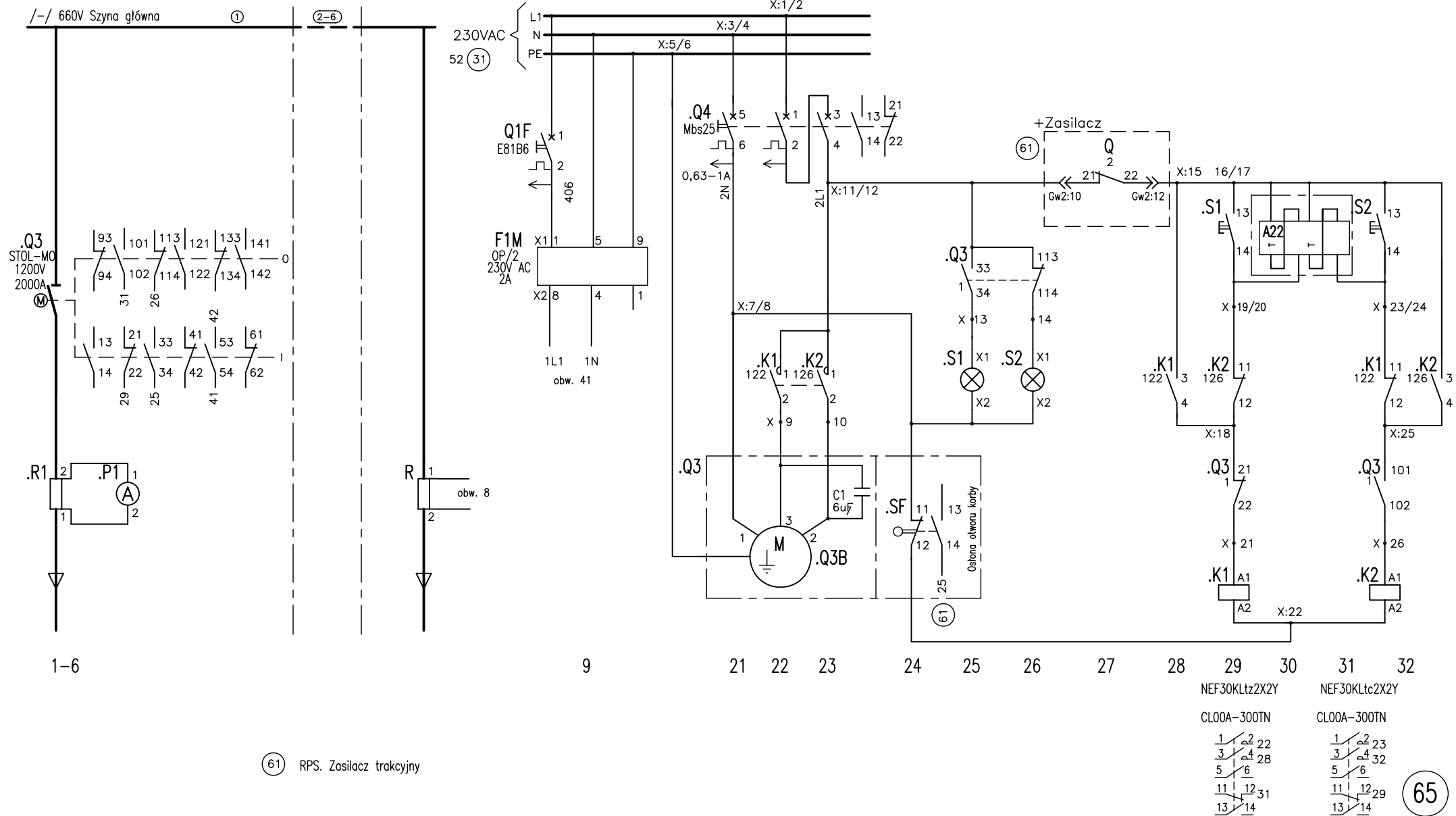
Zasilanie silnika napędu

Sygnalizacja
położenia odtącznika
zamknięty otwarty

Blokada przy
zamkniętym
wyłączniku

Zamykanie
samotr. przyciskiem
lokalne Telemechanika

Otwieranie
przyciskiem
lokalne samotr.



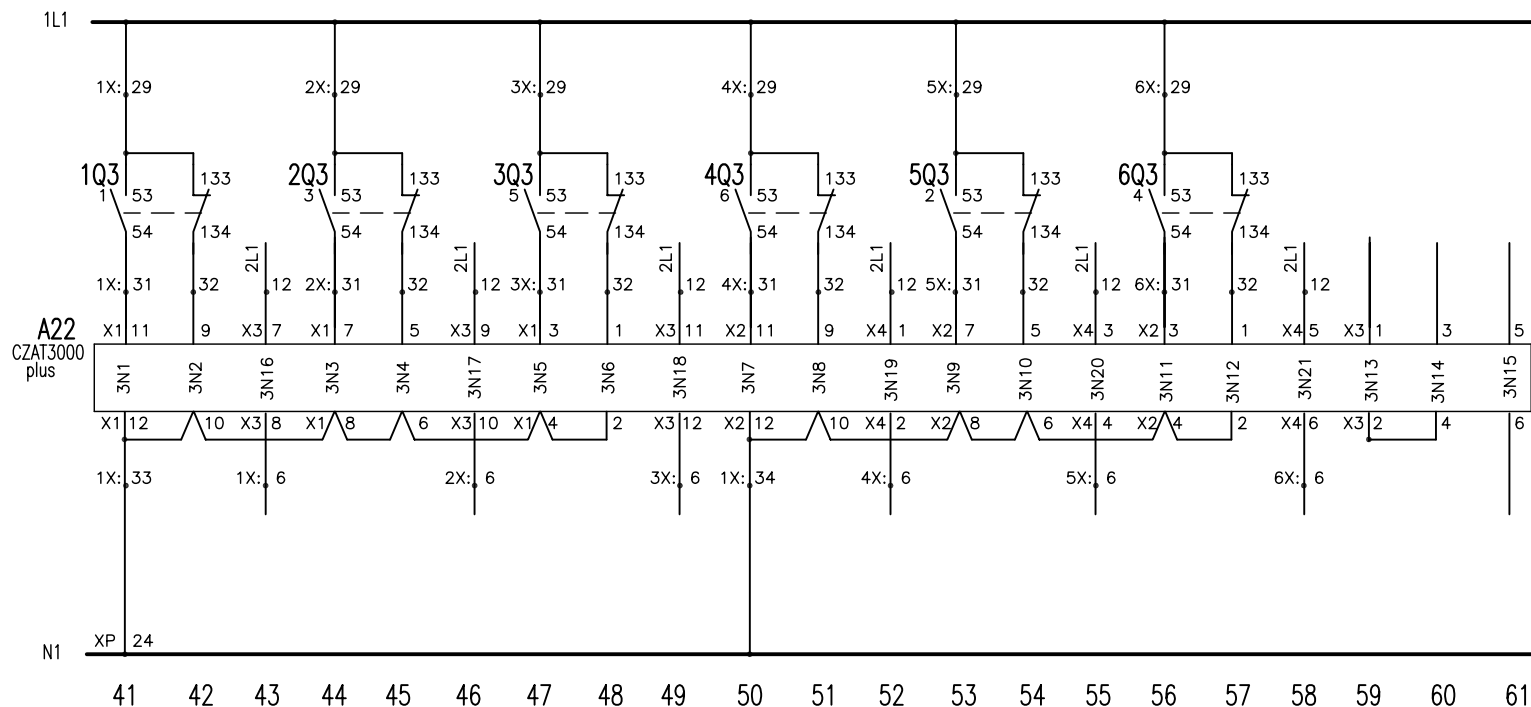
61 RPS. Zasilacz trakcyjny

NEF30Kltz2X2Y	NEF30Kltc2X2Y																														
CLO0A-300TN	CLO0A-300TN																														
<table border="1"> <tr><td>1</td><td>2</td><td>22</td></tr> <tr><td>3</td><td>4</td><td>28</td></tr> <tr><td>5</td><td>6</td><td></td></tr> <tr><td>11</td><td>12</td><td>31</td></tr> <tr><td>13</td><td>14</td><td></td></tr> </table>	1	2	22	3	4	28	5	6		11	12	31	13	14		<table border="1"> <tr><td>1</td><td>2</td><td>23</td></tr> <tr><td>3</td><td>4</td><td>32</td></tr> <tr><td>5</td><td>6</td><td></td></tr> <tr><td>11</td><td>12</td><td>29</td></tr> <tr><td>13</td><td>14</td><td></td></tr> </table>	1	2	23	3	4	32	5	6		11	12	29	13	14	
1	2	22																													
3	4	28																													
5	6																														
11	12	31																													
13	14																														
1	2	23																													
3	4	32																													
5	6																														
11	12	29																													
13	14																														

<p>Elektroprojekt[®] S.A. Oddział w Łodzi</p>	<p>"Kielecka" Stacja prostownikowa trakcyjna Szafa kabli powrotnych "-"</p>	<p>Gdynia</p>	<p>Zastąpiony przez rys.</p>	<p>Nr kol.</p>
	<p>Kontrola doziemienia. Schemat zasadniczy</p>	<p>Zastępuje rys.</p>	<p>2/17</p>	<p>Nr ark.</p>
	<p>Nr archiwalny 2-440497</p>	<p>Nr ark.</p>	<p>2/4</p>	

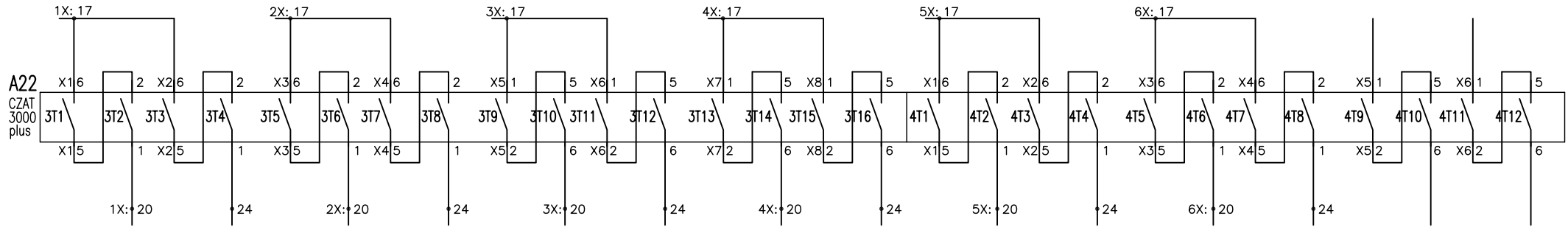
Prawa autorskie zastrzeżone. Kopiowanie dozwolone tylko za zgodą jednostki autorskiej.

Zasilacz 1		Zasilacz 2		Zasilacz 3		Zasilacz 4		Zasilacz 5		Zasilacz 6		Rezerwa	
Poz. odtęcznika 1Q3		Poz. odtęcznika 2Q3		Poz. odtęcznika 3Q3		Poz. odtęcznika 4Q3		Poz. odtęcznika 5Q3		Poz. odtęcznika 6Q3			
zamknięty	otwarty	zamknięty	otwarty	zamknięty	otwarty	zamknięty	otwarty	zamknięty	otwarty	zamknięty	otwarty		

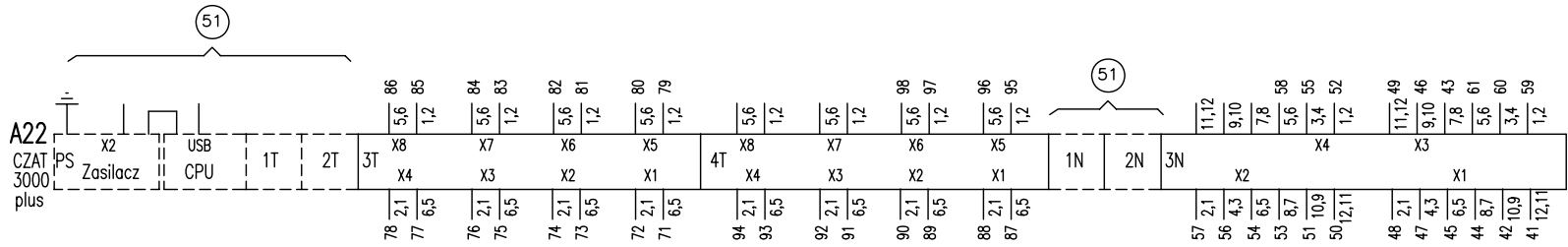


Elektroprojekt[®] S.A. Oddział w Łodzi	"Kielecka" Stacja prostownikowa trakcyjna Szafa kabli powrotnych "-" Kontrola doziemienia. Schemat zasadniczy	UMGdynia Zastąpiony przez rys. _____ Zastępuje rys. _____ Nr archiwalny 2-440497	Nr kol. 2/17 Nr ark. 3/4
---	---	---	--

Zasilacz 1		Zasilacz 2		Zasilacz 3		Zasilacz 4		Zasilacz 5		Zasilacz 6		Rezerwa	
Odtłacznik 1Q3		Odtłacznik 2Q3		Odtłacznik 3Q3		Odtłacznik 4Q3		Odtłacznik 5Q3		Odtłacznik 6Q3			
załęczony	wyłęczony	załęczony	wyłęczony	załęczony	wyłęczony	załęczony	wyłęczony	załęczony	wyłęczony	załęczony	wyłęczony		



71 72 73 74 75 76 77 78 79 80 81 82 83 84 85 86 87 88 89 90 91 92 93 94 95 96 97 98



65

Elektroprojekt[®] S.A. Oddział w Łodzi	"Kielecka" Stacja prostownikowa trakcyjna Szafa kabli powrotnych "–"	UMGdynia Kontrola doziemienia. Schemat zasadniczy	Zastąpiony przez rys.	Nr kol.
			Zastępuje rys.	2/17
			Nr archiwalny 2-440497	Nr ark.
				4/4

Prawa autorskie zastrzeżone. Kopiowanie dozwolone tylko za zgodą jednostki autorskiej.