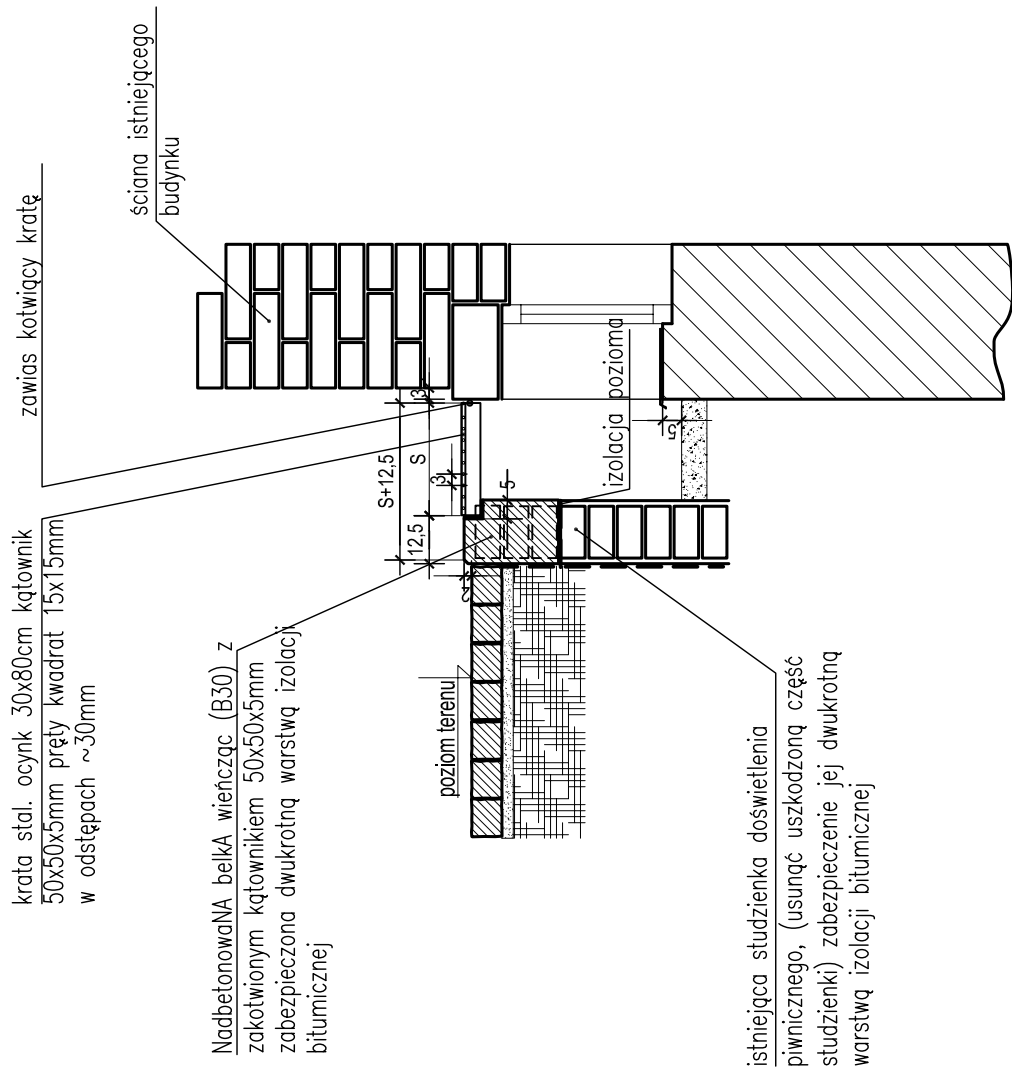
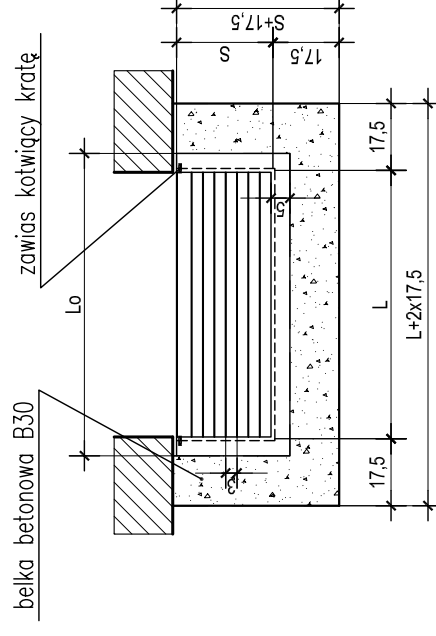


# SZKIC STUDZIENKI PIWNICZNEJ

## PRZEKRÓJ PRZEZ STUDZIENKĘ SKALA 1:20



## RZUT KRATY SKALA 1:20

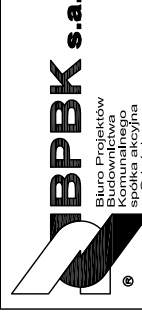


**Li S - długość i szerokość kraty dostosować do szerokości istniejących Lo**

### Uwaga!

Przed przystąpieniem do wykonania krat zabezpieczających studzienki okien piwnic, wymiary tych studzienek należy sprawdzić na budowie, po ich wykonaniu.

Rozwiązania zawarte w niniejszym opracowaniu podlegają ochronie prawa autorskiego, i mogą być powielane oraz udostępniane osobom trzecim jedynie na podstawie pisemnego zezwolenia w/w Biura z zastrzeżeniem wszelkich skutków prawnych.



Przebudowa układu drogowego Wzłaz Św. Maksymiliana wraz z budową tunelu drogowego pod Drogą Gdynską torami SKM i PKP w Gdyni  
**ELEMENTY MAŁEJ ARCHITEKTURY**  
**SZKIC SZCZEGÓŁU STUDZIENKI PIWNICZNEJ**

Stadium opracowania: PROJEKT WYKONAWCZY  
Data: 01.2009 Skala: 1:20  
Nr zlec.: 9732/II Nr arch.: Rys. nr -

Projektant:	inż. Wiesław Gądziński	specj.	
Opracowanie:		upr. nr	2565/Gd/86
		specj. architektoniczna	
		upr. nr	376/OL/94
		specj.	
		upr. nr	
		specj.	
		upr. nr	
Sprawdzający:	mgr inż. Zdzisław Wolnik	specj.	
		upr. nr	13m-202/17308/6d