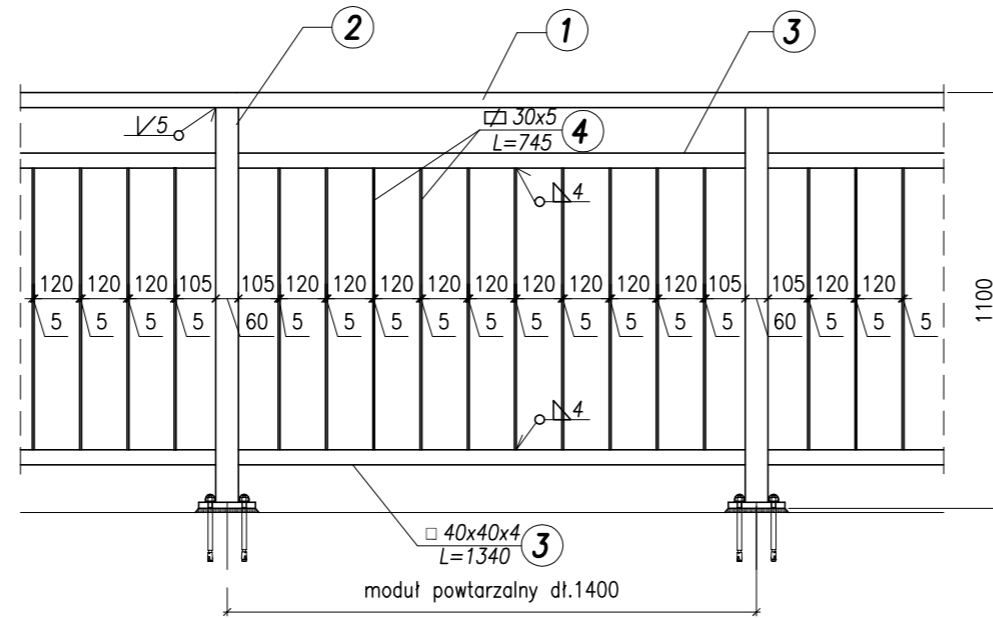
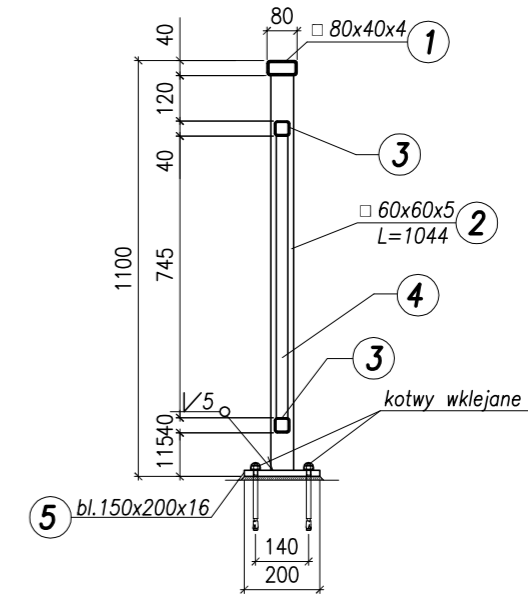


# Balustrada na murze nr 8

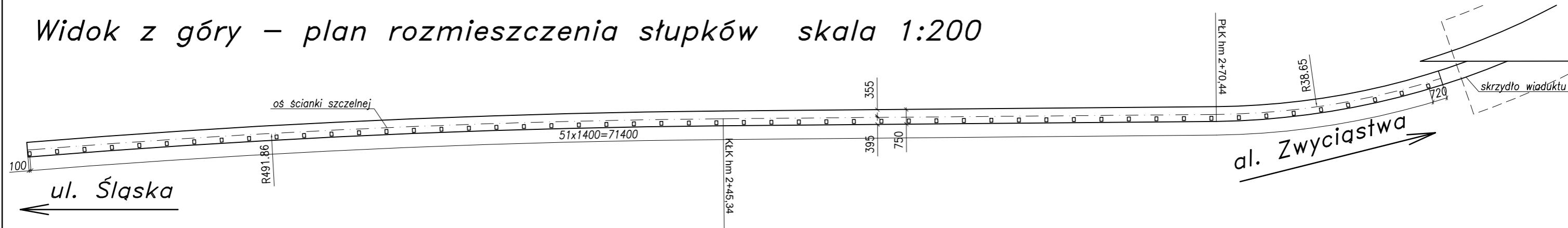
## Balustrada skala 1:20



## Przekrój poprzeczny skala 1:20



## Widok z góry – plan rozmieszczenia słupków skala 1:200



Ciężar balustrady: 32kg/m

Rozwiązania zawarte w niniejszym opracowaniu podlegają ochronie prawa autorskiego i mogą być powielane oraz udostępniane osobom trzecim jedynie przez Zamawiającego w zakresie określonym w umowie o przeniesienie praw autorskich lub na podstawie pisemnego zezwolenia w/w Biura z zastrzeżeniem wszelkich skutków prawnych

<p><b>BPBK s.a.</b> Biuro Projektów Budownictwa Komunalnego spółka akcyjna w Gdańsku</p> <p>80-237 Gdańsk, ul. Jana Uphagena 27 tel. 058 341-40-11; fax 058 341-89-46</p>	Przebudowa układu drogowego Węzła Św. Maksymiliana wraz z budową tunelu drogowego pod Drogą Gdynską torami SKM i PKP w Gdyni <b>Balustrada na murze nr 8</b>		
	Stadium opracowania: <b>PROJEKT WYKONAWCZY</b>		
Data: 01.2009	Skala: 1:200, 1:20	<b>23</b>	
Nr zlec: 9732/1	Nr arch:	Rys nr	
Projektant: mgr inż. Mirosław Wałęga	specj. upr. nr: mostowa 3992/Gd/89		
Opracowanie: mgr inż. Michał Struczynski	specj. upr. nr: mostowa POM/0075/POM/07		
-	specj. upr. nr: -		
-	specj. upr. nr: -		
Sprawdzający: mgr inż. Mariusz Sobczyk	specj. upr. nr: mostowa 4421/Gd/90		