

Andromède  
Capricorne  
Cassiopée  
Céphée  
Croix du sud  
Eridan  
L'Aigle  
Lyre  
Orion  
Pégase  
Persée  
Sagittaire  
Verseau

CMT

- » présentation
- » missions
- » caractéristiques



CHASSEURS DE MINES TRIPARTITE



# ► Les missions du CHASSEUR DE MINES

## *The MINE HUNTERS MISSIONS*

### Missions de service public - *Non military missions*

Dans le cadre d'enquêtes judiciaires, le sonar permet de relocaliser une épave sur le fond (photo ci-contre). Les moyens d'identification (plongeurs démineurs, Poisson Auto Propulsé PAP) permettent son expertise approfondie.

*For judicial inquiries, mine hunters carry a sonar for ship wreck reacquisition and ROV or divers to succeed in its identification.*



### ►► Missions / *Missions*

Les chasseurs de mines sécurisent l'accès aux côtes françaises où subsistent encore près de 200000 munitions datant de la seconde guerre mondiale. De plus, ils participent à la protection des chenaux empruntés par les sous-marins de dissuasion nucléaire. Ils sont en outre dotés des capacités nécessaires à un déploiement sur théâtre d'opérations extérieures.

*Mine hunters secure the French shore where about 200000 ammunition dating from WW2 still remain dangerous. Furthermore, they protect the nuclear dissuasion submarines sea routes. They are also able to be sent abroad.*



Les plongeurs démineurs interviennent sur les mines découvertes en posant à proximité de l'engin une charge explosive.

*Mine clearance divers set explosives next to newly discovered mines.*



► Pétardement d'une mine de la seconde guerre mondiale en baie de Seine.  
*Disposal of a WW2 remaining mine in the french "baie de Seine".*

# ►► Les MOYENS D'INTERVENTION

## The SHIP'S INTERVENTION TOOLS

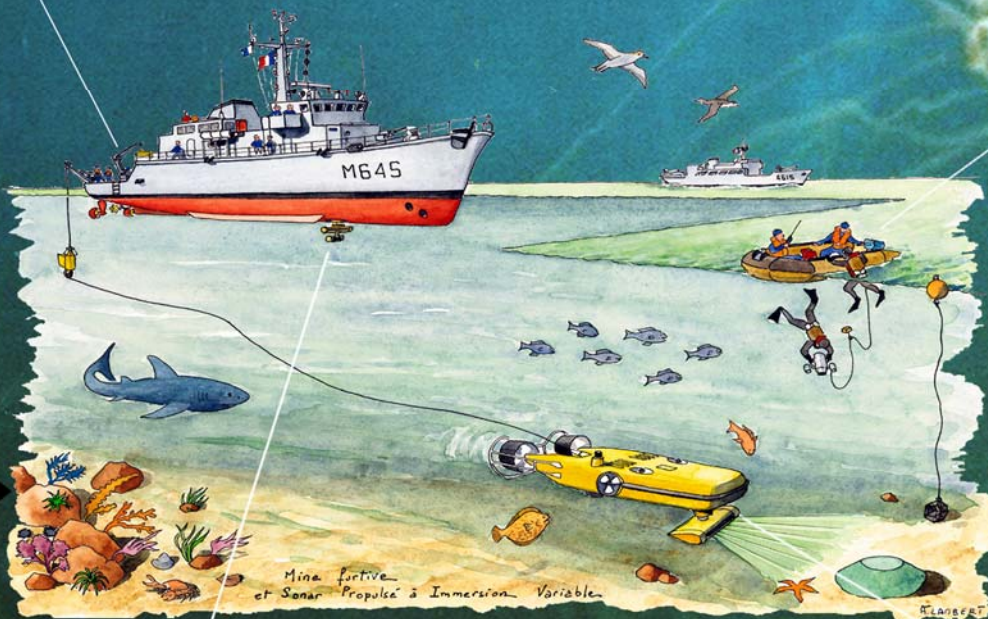
Les chasseurs de mines disposent de sonars, de véhicules sous-marins avec caméra embarquée et d'une équipe de 6 plongeurs démineurs pour effectuer leurs missions.

*Mine hunters carry sonars, submarines fitted with a video camera and a team of six mine clearance divers to carry out their missions.*



Le Poisson Auto Propulsé (PAP) transporte une caméra et permet une identification précise des objets découverts. Il peut en outre embarquer et déposer une charge de destruction.

*A Remote Operated Vehicle (ROV) is fitted out with a video camera to identify precisely each newly discovered contact. It can also carry and lay an explosive charge.*

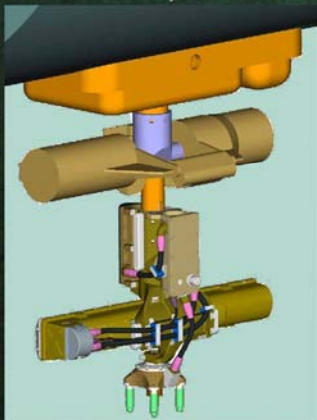


*Mina furtive et Sonar Propulsé à Immersion Variable*



Six plongeurs démineurs sont équipés pour intervenir jusqu'à 60 mètres de profondeur et s'approcher des mines afin de procéder à leur destruction.

*A team of 6 mine clearance divers is ready to lead a mission up to 60 meters under the surface, but also to come close to the mines and to dispose of them.*

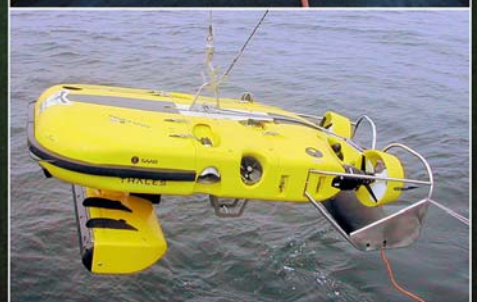


Le sonar de coque émet une onde sonore et localise les objets sur le fond en détectant leur écho.

*The ship's hull mounted sonar emits an acoustic wave to locate items on the bottom by detecting their echoes.*

Un Sonar Propulsé à Immersion Variable (SPIV), filoguidé, permet de projeter les moyens de détection sur l'avant du navire.

*A wire-guided Propelled Variable Depth Sonar (PVDS) improves the ship's detection capabilities.*





►► CHASSEUR DE MINES TRIPARTITE  
 ►► CARACTERISTIQUES TECHNIQUES  
 TECHNICAL CHARACTERISTICS

Longueur : 51,5 m  
 Length : 51,5 m

Largeur : 8,96 m  
 Breadth : 8,96 m

Tirant d'eau : 3,5 m  
 Draft : 3,5 m

Vitesse en transit : 13 nœuds  
 Transit speed : 13 knots

Autonomie : 3 000 nautiques à 13 noeuds 18500 t (à pleine charge)  
 Autonomy : 3 000 N. Miles / 13 kts

Propulsion : - un moteur diesel pour les transits  
 - deux gouvernails actifs et deux propulseurs d'étrave pour la chasse aux mines

Engines : - one diesel engine for transit  
 - two active rudders and two bow thrusters for mine hunting

Armement : Un canon de 20 mm - Deux mitrailleuses de 12,7 mm  
 Artillery : One 20 mm gun, - Two 12.7 mm heavy machine guns

Equipage : 4 officiers, 32 officiers mariners et 9 quartiers maîtres et matelots  
 Crew : 4 officers, 32 petty officers et 9 Seamen

1 caisson de recompression multiplace  
 1 hyperbaric chambers